

19 ES	11	NUMERO	10 Y
	21	26 1722	
	22	FECHA DE PRESENTACION	
		26-11-81	



ESPAÑA

MODELO DE UTILIDAD

16 MAYO 1982

30 PRIORIDADES	31 NUMERO	32 FECHA	33 PAIS
----------------	-----------	----------	---------

47 FECHA DE PUBLICIDAD	51 CLASIFICACION INTERNACIONAL
	I. A. CL. 3 A63G 11/00

64 TITULO DE LA INVENCIÓN

"DISPOSITIVO DE BALANCEO PARA UNA O DOS PERSONAS"

71 SOLICITANTE (S)

D<sup>a</sup>. IDA DIECKMANN

DOMICILIO DEL SOLICITANTE

SAN BARTOLOME DE TIRAJANA (Gran Canaria).- Centro Comercial Metro, Local 30-A.- Playa del Inglés.

72 INVENTOR (ES)

La misma solicitante.

73 TITULAR (ES)

La misma solicitante.

74 REPRESENTANTE

D. JOSE PONS TORRES.

5 El objeto de la presente solicitud de Mode  
lo de Utilidad, se refiere como su titulo indica, a un "DIS  
POSITIVO DE BALANCEO PARA UNA O DOS PERSONAS", que reúne --  
unas cualidades de utilización muy superiores, a cuantas --  
con análoga misión, han aparecido hasta el momento en el --  
mercado, tanto por su racional diseño, como por su senci---  
llez y eficacia.

10 Esencialmente consiste la Presente Inven--  
ción, en un dispositivo compuesto en su conjunto, por dos -  
aros semicirculares de tubo, unidos por los extremos de am-  
bos y separados a distancia conveniente en el centro de los  
semicírculos, por tubo linial de determinada medida, yendo  
15 otros dos tubos colocados simetricamente entre la unión de-  
los extremos de los aros semicirculares y el tubo lineal --  
centrado; en la unión de los aros semicirculares, asíentan-  
con determinada inclinación hacia los mismos, sendos sopor-  
tes ó placas para asiento de los pies del jugador. •••

20 En plano que en hoja única se adjunta, al-  
objeto de facilitar su descripción, a titulo de ejemplo y -  
por ello sin caracter limitativo alguno por lo tanto, se ha  
representado una forma característica de realización del mo  
delo que se preconiza.

En la Figura PRIMERA se ofrece una perspec  
tiva del dispositivo actuado por un solo jugador.

25 En la Figura SEGUNDA se ofrece una perspec

tiva del dispositivo, actuado por dos jugadores.

En la Figura TERCERA se muestra una vista en planta del posicionado de los pies del jugador, tal y como asientan en placa soporte.

30 La numeración que acompaña a las figuras tiene el mismo significado para ambas siendo el que se cita seguidamente:

1.- Aros semicirculares.

2.- Tubo para unión aro y placa soporte.

35 3.- Tubo lineal de unión aros semicirculares.

4.- Placa-soporte.

5.- Pie jugador.

6.- Jugador.

40 7.- Posicionado plantas pies jugador en --  
placa soporte.

8.- Sentido de apriete para bajada y subida de placa soporte durante el juego.

9.- Unión brazos de jugadores.

45 10.- Centro fijo de rodada.

El jugador (6) con ayuda y arte, ha de lograr posicionar (7) sus pies (5) en placa soporte (4), casi a la vez, al objeto de que estos últimos se hallen a la misma altura, momento en el que puede dar comienzo el juego, simplemente con cargar el peso del cuerpo, sobre uno de los

50

pies (5) con lo que los aros semicirculares (1), comenzaran el balanceo en sentido (8) y para parar dicho balanceo, habra de hacerlo a base de contrapesar el peso del cuerpo sobre el pie correspondiente, facilitandose el comienzo del mismo y acceso a las placas soporte, caso de ser dos los jugadores que intervengan, pues entre ellos se ayudan y una vez realizada la unión de sus brazos (9) por nuevos empujones entre los jugadores, el peso desplazara en uno u otro sentido (8), continuando con el suave vaivén, que proporcionan los aros semicirculares, en su rodada de centro fijo (10).

Este modelo es realizable en cualesquiera de tamaños y materiales adecuados, siendo susceptible de toda clase de modificaciones de detalle en tanto que éstas no alteren su fundamento.

- N O T A -

Los puntos de invención propios y nuevos que son objeto de la presente solicitud de Modelo de Utilidad, en España por veinte años son las siguientes.

#### REIVINDICACIONES

1.- "DISPOSITIVO DE BALANCEO PARA UNA O DOS PERSONAS", caracterizado por comprender, dos aros semicirculares de tubo, unidos entre si y a tubo lineal, sobre el que descansa y al que se une una placa soporte rectangular e inclinada, hacia el centro del semicirculo y sobre el

que apoyan las plantas de los pies el jugador, yendo con de-  
terminada separación en el centro de los aros, por tubo in-  
serto entre ambos, paralelo y en contacto con el suelo en -  
el centro de rodada.

80 2.- "DISPOSITIVO DE BALANCEO PARA UNA O --  
DOS PERSONAS", según reivindicación anterior, caracterizado  
por poder ser empleado por uno o dos jugadores, siendo el -  
movimiento de balanceo imprimido, al cargar todo el peso --  
del cuerpo o parte del mismo, sobre una de las placas sopor-  
85 te y operando en sentido contrario para frenar este balan-  
ceo.

3.- "DISPOSITIVO DE BALANCEO PARA UNA O --  
DOS PERSONAS".

90 Tal y como se ha descrito en la memoria --  
que antecede y para los fines en ella especificados.

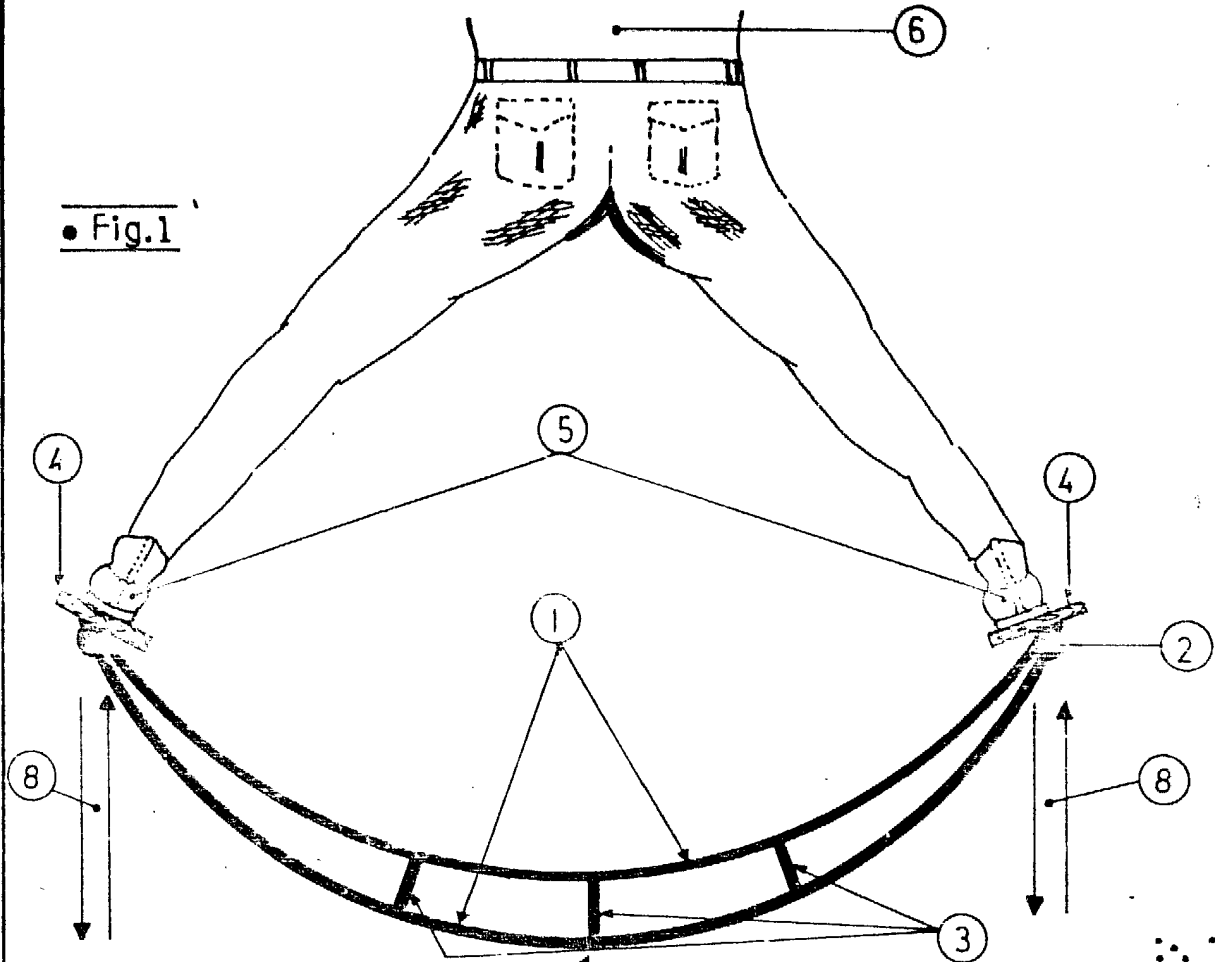
Consta la presente memoria descriptiva de-  
cuatro hojas escritas a máquina por una sola cara.

Madrid 26 de Noviembre de 1.981

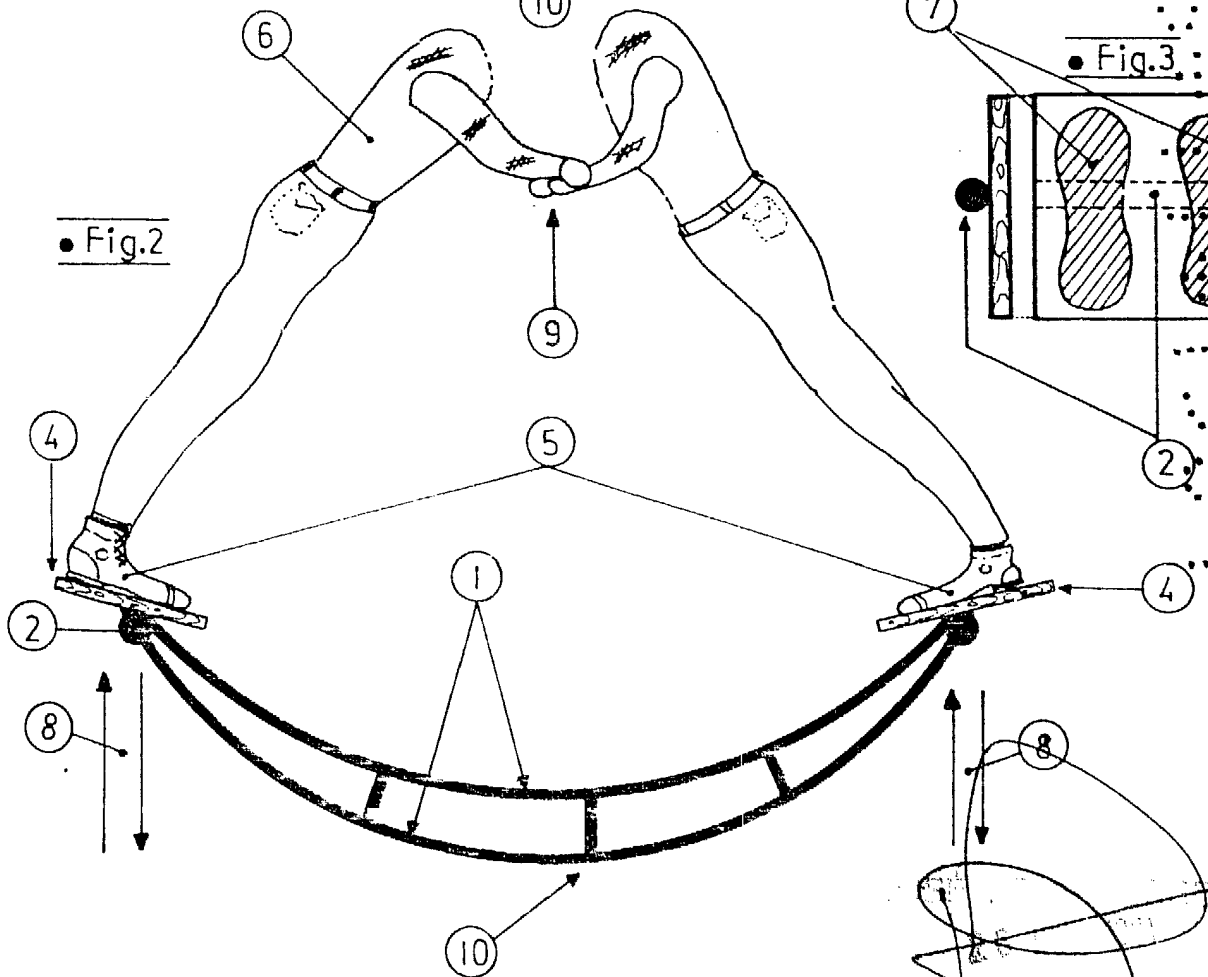
EL AGENTE OFICIAL.

JOSE PONS TORRES

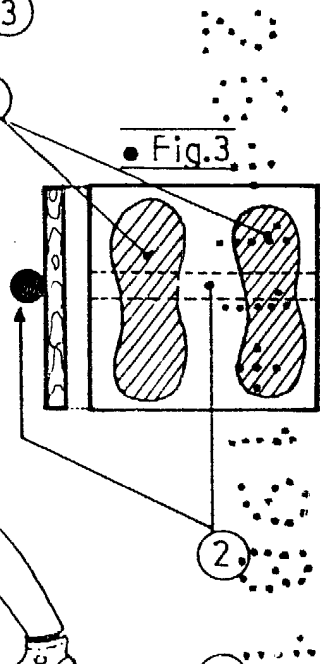
• Fig.1



• Fig.2



• Fig.3



ESCALA VARIABLE