



ESPAÑA

ES

11	NÚMERO	26 1720
21	FECHA DE PRESENTACIÓN	26-11-81

Y

MODELO DE UTILIDAD

16 MAYO 1982
16 MAYO 1982

30	PRIORIDADES:	32	FECHA	93	PAIS
31	NÚMERO	MICROFILMADO MICROFICHAS			

47	FECHA DE PUBLICIDAD	51	CLASIFICACION INTERNACIONAL
		Int. Cl. ³	A63B25/10

54	TÍTULO DE LA INVENCIÓN
	"DISPOSITIVO SALTARIN ADAPTABLE AL CALZADO"

71	SOLICITANTE (S)
	D ^a . IDA DIECKMANN

DOMICILIO DEL SOLICITANTE	
SAN BARTOLOME DE TIRAJANA (Gran Canaria).- Centro Comercial Metro, Local 30-A, Playa del Inglés.	

72	INVENTOR (ES)
	La misma solicitante.

73	TITULAR (ES)
	La misma solicitante.

74	REPRESENTANTE
	D. JOSE PONS TORRES

5 El objeto de la presente solicitud de Modelo de Utilidad se refiere como su titulo indica a un "DISPOSITIVO SALTARIN ADAPTABLE AL CALZADO", reúne unas cualidades de utilización muy superiores, a cuantos con análoga misión, han aparecido hasta el momento en el mercado, tanto por su racional diseño como por su sencillez y eficacia.

10 Esencialmente consiste la presente Invención, en un dispositivo que alberga en su conjunto, dos plantillas separadas y paralelas entre si (con la forma perimetral del pie), unidas por resortes metálicos y vástagos de cabezas curvadas, que por el ensamblaje de estas cabezas curvadas les impida la separación de las plantillas, con tope en plantilla rigida superior, para el talón del calzado deportivo y correas de atado de empeine y fijación de pie en zona próxima a puntera del calzado; este conjunto ofrece la particularidad de que una vez colocado en el pie del jugador, permite a éste, previo pequeño impulso hacia arriba, continuar un salto sucesivo con ambos pies, proporcionado, por la compresión y distensión de la parte resorte elástica citada.

20 En plano que en hoja única se adjunta, al objeto de facilitar su descripción, a titulo de ejemplo y por ello sin caracter limitativo alguno, por lo tanto, se ha representado una forma característica de realización del modelo que se preconiza.

25

En la Figura PRIMERA se ofrece una vista lateral de conjunto, en la que se aprecia la bota del jugador acoplada al dispositivo saltarina en posición de reposo.

30 En la Figura SEGUNDA se muestra una vista lateral del dispositivo con detalle de todos sus elementos integrantes, situados entre plantillas rígidas superior e inferior o de apoyo en el suelo.

35 La numeración que acompaña a las figuras tiene el mismo significado para ambas, siendo el que se cita seguidamente.

1.- Plantilla rígida de silueta en forma de planta de zapato, posicionadora de elementos elásticos en su parte superior.

40 2.- Plantilla rígida de silueta en forma de planta de zapato, posicionadora de elementos elásticos en su parte inferior y asentado de calzado, con elementos de tope y fijación de los mismos, en su parte superior.

45 3.- Vástagos móviles de cabeza curva o topes que impiden separación de plantillas superior e inferior.

4.- Resorte metálico.

5.- Tope para talón calzado.

6.- Correa de fijación empeine pie.

50 7.- Correa de fijación pie en zona próxima a puntera del calzado.

8.- Sentido en el que se comprime y dis--
tiende el dispositivo.

9.- Calzado del jugador.

55 El jugador se sitúa comodamente con su cal-
zado deportivo (9), puesto en ambos pies, momento en que --
procedera a ajustarse en ambos pies, el dispositivo salta--
lin, ajustando talón en (5) con tensado de correas de fija-
ción empeine (6) y zona próxima a puntera (7), para una vez
60 en pie y previa flexión ligera de piernas, impulsarse hacia
arriba, para que el dispositivo trabaje en sentido (8), de-
compresión y distensión, debido al trabajo del resorte metá-
lico (4) y los vástagos movibles de cabeza curvada (3), que
impiden la separación de plantillas (superior-1) e inferior
65 (2), pues engranan por sus zonas curvadas, impidiendo dicha
separación. De esta forma el jugador sobre ambos pies, pue-
de saltar elevando y descendiendo su cuerpo, según el impul-
so que imprima a ambos dispositivos.

70 Este Modelo es realizable en cualesquiera-
de tamaños y materiales adecuados, siendo susceptible de to-
da clase de modificaciones de detalle en tanto que éstas no
alteren su fundamento.

- N O T A -

75 Los puntos de invención propios y nuevos -
que son objeto de la presente solicitud de Modelo de Utili-
dad, en España por veinte años son los siguientes.

REIVINDICACIONES

80 1.- "DISPOSITIVO SALTARIN ADAPTABLE AL CALZADO", caracterizado por comprender, dos plantillas paralelas entre si, de material rígido y con forma perimetral de la silueta del pie, separadas una longitud, que es la de -- los resortes metálicos y vástagos movibles, de cabeza curva que impiden engancharse y desengancharse sus zonas curvas, se saparen dichas plantillas.

85 2.- "DISPOSITIVO SALTARIN ADAPTABLE AL CALZADO", según reivindicación anterior, caracterizado por disponer en la parte superior de la plantilla rígida, de tope y ajuste para talón de calzado deportivo y correa para fijación empeine pie y correa de sujección zona próxima a puntera de dicho calzado deportivo.

90 3.- "DISPOSITIVO SALTARIN ADAPTABLE AL CALZADO".

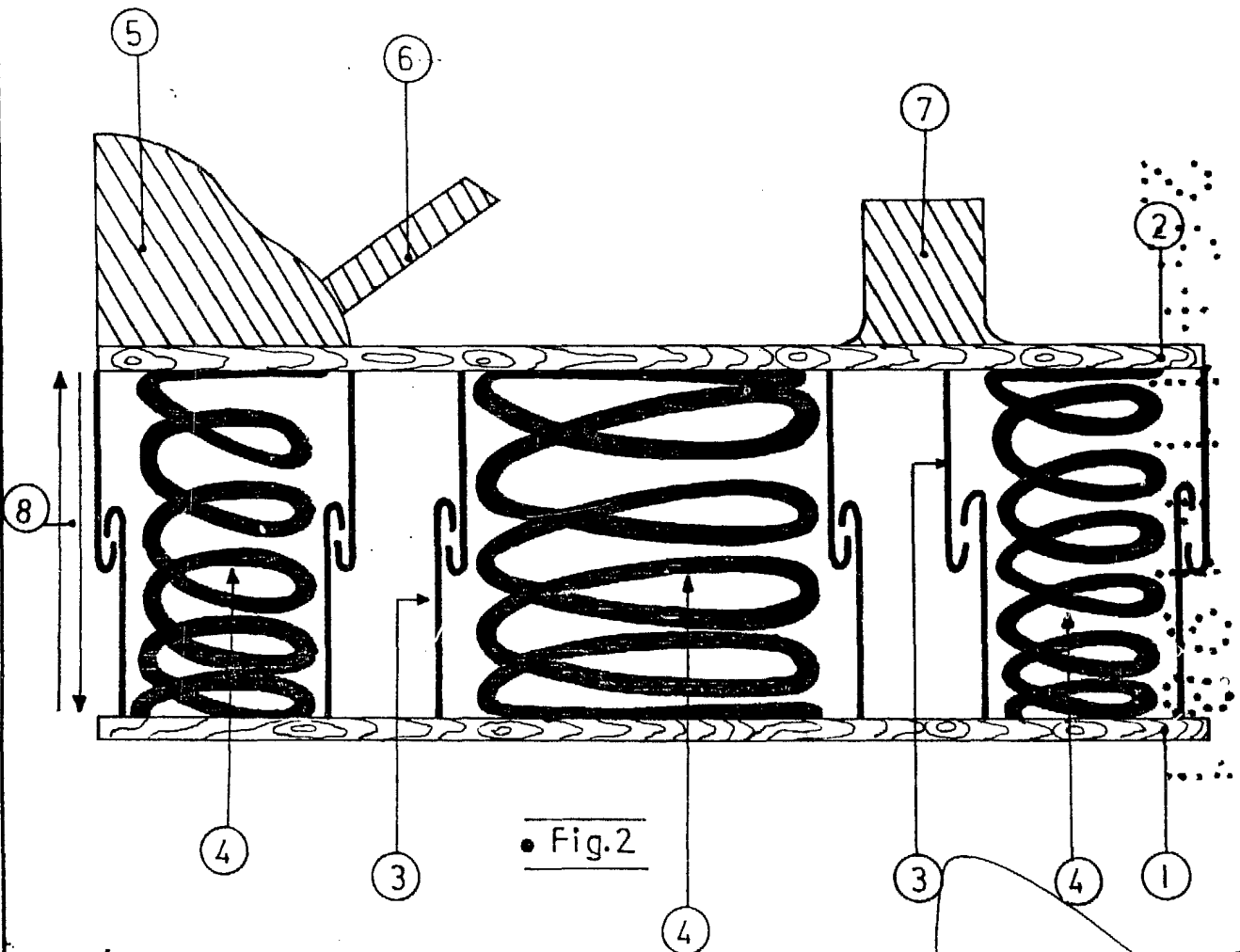
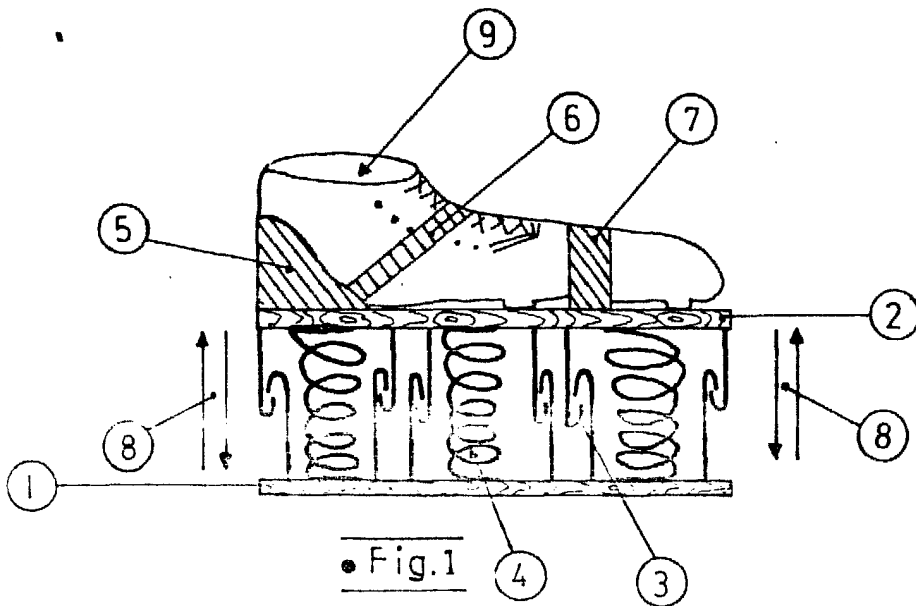
Tal y como se ha descrito en la memoria -- que antecede y para los fines en ella especificados.

95 Consta la presente memoria descriptiva de cuatro hojas escritas a máquina por una sola cara.

Madrid 26 de Noviembre de 1.981

EL AGENTE OFICIAL.

~~JOSE PONS TORRES~~



~~INDIA PONS FOR DS~~
~~24 Nov 1961~~