



261720

MEMORIA DESCRIPTIVA

que se presenta para unir a la solicitud
de

PATENTE DE INVENCION

formulada el 17 de Octubre de 1.960, con el nº 261.720

en

ESPAÑA

por VEINTE años

a nombre de FIRMA PAYER-LUX, entidad austriaca, establecida en Gartengasse 19, Graz, Austria, por:

"UN DISPOSITIVO DE CABEZAL DE CORTE PARA MAQUINAS
DE AFEITAR EN SECO"

=====

El invento se refiere a un dispositivo de cabezal de corte, cerrado, retirable de la caja y recambiable, para máquinas de afeitar en seco, que tiene una hoja de peine cortante curvada y estacionaria y una cuchilla inferior 5
movible en vaivén y apretada elásticamente contra ella. Al mismo tiempo, la hoja de peine cortante está fijada al cabezal cortante solo en sus dos bordes longitudinales rectos, mientras que la cuchilla inferior se halla oprimida por al menos un muelle helicoidal en el abomba-

261720



miento de la hoja de peine cortante.

En una forma de realización conocida de uno de estos cabezales de corte (compárese la patente austriaca nro. 189.962), la cuchilla inferior está soportada por
5 dos muelles helicoidales, que por su otro extremo se hallan sujetos a la caja del aparato, de modo que no pueden ser desplazados. Ello tiene como consecuencia, el que únicamente puede ser retirada de la caja del aparato de la caperuza de la caja del cabezal con la hoja de peine cortante, p.e. a efectos de limpieza después del afeitado,
10 mientras que la cuchilla inferior permanece con los muelles de presión, en la caja del aparato.

Esta circunstancia representa un inconveniente, ya que la cuchilla, al ser montada la caperuza de la
15 caja con la sensible hoja, está sometida en cierto grado a variaciones de posición, que frecuentemente provocan un deterioro de la hoja. Otro inconveniente de peso de la construcción conocida descrita, estriba en que el cabezal de corte existente no puede ser recambiado por
20 otro segundo o incluso otro tercer cabezal de corte de otra forma, de modo que, por lo tanto, se pudiera utilizar la impulsión dispuesta en la caja, para cabezales de corte de tipo de construcción distinto.

Por otro lado es conocido disponer la cuchilla inferior en el propio cabezal de corte, siendo entonces -
25 conducida lateralmente por una configuración a manera de ranura de la cara superior de la pared del soporte del cabezal de corte. En esta disposición, un muelle - oprime la cuchilla contra la hoja de peine cortante, apoyándose, empero, contra el órgano de accionamiento de la
30

261720



cuchilla, p.e. una armadura oscilante. Todo el cabezal de
corte, si bien puede ser retirado una vez desmontada la
caja del aparato, compuesta de dos partes, no puede, en
cambio, ser retirado y vuelto a montar por el usuario des-
5 púés de cada utilización del aparato, debido a requerir-
se un ajuste exacto, sino únicamente muy de tarde en tar-
de, p.e. a efectos de una reparación, y por una persona
competente. Tampoco en este caso se ha previsto el recam-
bio del cabezal de corte por un cabezal de corte de forma
10 distinta.

El invento se propone orillar estos inconvenientes.
Partiendo de un cabezal de corte del tipo de construcción
mencionado al principio, lo peculiar del mismo, de acuer-
do con el invento, consiste en que la cuchilla inferior
15 está apoyada en el cabezal de corte por medio de, prefe-
rentemente, dos muelles helicoidales sobre un marco de
soporte, estando la cuchilla inferior, los muelles he-
licoidales y el marco de soporte, unidos entre sí para
formar una unidad constructiva que, como un todo, puede
20 colocarse de manera fácilmente separable en la caja del
cabezal cortante, provista de la hoja de peine cortante.
De acuerdo con una realización especial del cabezal de
corte de acuerdo con el invento, el marco de soporte está
dotado de nervios transversales, de forma aproximadamente
25 de U, que soportan los muelles helicoidales y están unidos
por listones longitudinales entre sí, los cuales se apoyan
contra salientes del cabezal de corte. Todo el cabezal del
aparato, por lo tanto, puede ser recambiado rápidamente por
otro, pe. por un cabezal para el corte de pelo o por una
30 cabezal de peine cortante para pelos largos, de modo que

261 720



el aparato puede ser empleado para el afeitado, el arreglo del bigote y para el corte de pelo.

Un ejemplo de realización del cabezal de corte de acuerdo con el invento será explicado a continuación con más detalle a base del dibujo, en el que la fig. 1 ilustra una vista parcial, así como una sección parcial del cabezal de corte, y la fig. 2, una sección del cabezal, de costado. La fig. 3 muestra las partes montadas para formar una unidad constructiva que, como un todo, puede ser colocada en el cabezal de corte; la fig. 4 es una vista de costado de dicha unidad. La fig. 5 es una sección central parcial del aparato, en estado montado.

El cabezal de corte de acuerdo con el invento está sujeto en una caja 1 de una máquina de afeitar, mediante un enclavamiento usual, que consiste p.e., por el lado del cabezal de corte, en dos levas 2 opuestas entre sí, que forman un estribo, y por el lado de la caja, en órganos de sujeción que ceden elásticamente, no representados en el dibujo. Con 3 ha sido designada la caperuza del cabezal de corte, que puede ser de una sola pieza y de material sintético o de metal, y que en su parte superior tiene una abertura 4 a manera de ventana. Una hoja de peine cortante perforada 5 está abombada cilíndricamente y montada en la abertura 4, cerrándola hacia afuera, y hallándose sujeta a la caperuza 3 únicamente por sus dos bordes longitudinales opuestos, mediante dos carriles 6. La hoja de peine cortante 5, por lo tanto, es movable libremente, en un cierto grado, en sentido transversal, de modo que la cuchilla inferior 7, rígida a cuya superficie discurre en forma semicilíndrica con-

261720



5
vexa, se puede adaptar al abombamiento cóncavo de la hoja de peine cortante 5. Los dos carriles 6 están provistos en sus bordes longitudinales inferiores con salientes 8, alargados y paralelos a dichos carriles, y están cada uno de ellos atornillados a la caperuza 3 por medio de dos tornillos 9, con lo que la hoja de peine cortante, insertada entre ambos, queda sujeta a la pared de la caperuza.

10
En esta caperuza, provista de la hoja de peine cortante 5, de acuerdo con las fig. 1 y 2, puede colocarse la unidad constructiva representada en las fig. 3 y 4. Consisten en un marco de soporte 10, preferentemente estampado en chapa, los dos muelles helicoidales 11 y la cuchilla inferior rígida 7.

15
El marco de soporte 10 posee dos nervios transversales 10a, de forma de U, que en su parte central, en un codo, soportan sendos muelles helicoidales 11.

20
En uno de los lados de cada uno de los nervios transversales, se halla dispuesta una espiga 12, que se extiende hacia la parte inferior de la cuchilla 7, sirviendo de tope para dicha cuchilla inferior 7. Los nervios transversales 10a están unidos entre sí mediante listones longitudinales 10b, que en su sección transversal reciben forma angular hacia afuera, siendo por lo tanto apropiados para solapar los salientes alargados 8 de los carriles 6. Los nervios transversales 10a forman con ello dos muelles, que mantienen los listones 10b contra los salientes 8 en la posición sujeta. Un lóbulo 13 en uno de los listones 10b, hace posible el retirar con facilidad el marco de soporte, de la caperuza 3. Por lo demás, los tornillos 9 están dis-

25
30

261720



puestos de tal modo, que asientan en las esquinas del cuadrado formado por los nervios transversales 10a y los listones longitudinales 10b, con lo que queda fijada la posición exacta del marco de soporte en la caperuza 3.

5 Cada uno de los muelles helicoidales 11 está, por un lado, sujeto en el centro del nervio correspondiente 10a mediante una grapa 14, y en la cuchilla inferior 7, por medio de una espiga 15. Estas espigas 15 asientan en ta-
10 ladores de un carril 16, de forma de U, de la cuchilla inferior 7, semicilíndrica y provista de filos arqueados 7a. El carril 16 posee dos lóbulos 17, obtenidos por es-
tampación, sobre los que ataca el órgano de accionamiento 18, p.e. una espiga vibrante, del motor situado en la ca-
15 ja 1. Es evidente, por lo tanto, que la cuchilla 7 está soportada exclusivamente por los muelles helicoidales 11, siendo oprimida por éstos, en cuanto se coloca en la ca-
peruza 3, contra la hoja de peine cortante 5, contra la que se apoya a tope en cualquier fase de movimiento.

20 En la limpieza del cabezal de corte después del - afeitado, permanece la cuchilla en el cabezal de corte, de modo que se preserve la sensible hoja de peine cortante. No obstante, la unidad constructiva consiste en la cuchi-
25 lla 7, los muelles 11 y el marco 10, pueden ser extraídos en todo momento y sin dificultad del cabezal de corte, en el caso de ser ello preciso.

Esta solicitud que corresponde a la presentada en Austria, el 18 de Noviembre de 1.959, bajo el número -
30 A 8345/59, se acoge a los beneficios del artículo 51 - del vigente Estatuto sobre Propiedad Industrial.



26:720

- N O T A -

Los puntos de invención propia y nueva que se presentan para que sean objeto de esta solicitud de Patente de Invención en España, por VEINTE años, son los siguientes:

5

10

15

20

25

30

1ª. - Un dispositivo de cabezal de corte, cerrado, retirable de la caja y recambiable, para máquinas de afeitar en seco, que tiene una hoja de peine cortante curvada y estacionaria y una cuchilla inferior movible en vaivén y apretada elásticamente contra ella, estando la hoja de peine cortante fijada únicamente al cabezal cortante en sus dos bordes longitudinales rectos y siendo la cuchilla inferior oprimida por al menos un muelle helicoidal en el abombamiento de la hoja de peine cortante, caracterizado porque la cuchilla inferior está apoyada en el cabezal de corte por medio de, preferentemente, dos muelles helicoidales sobre un marco de soporte, estando la cuchilla inferior, los muelles helicoidales y el marco de soporte unidos entre sí para formar una unidad constructiva que, como un todo, puede colocarse de modo fácilmente separable en la caja del cabezal cortante provista con la hoja de peine cortante.

2ª. - Un dispositivo según el punto 1ª, caracterizado porque el marco tiene nervios transversales aproximadamente de forma de U, los cuales llevan los muelles helicoidales y están unidos por listones longitudinales entre sí, los cuales se apoyan contra salientes del cabezal de corte.



261720

3º. - Un dispositivo de cabezal de corte para máquinas de afeitar en seco.

Tal y como se ha descrito en la Memoria que antecede, representado en los dibujos que se acompañan y con los fines que se han especificado.

Esta Memoria consta de ocho hojas escritas a máquina por una sola de sus caras.

Madrid,

P. A.

MIG/ke

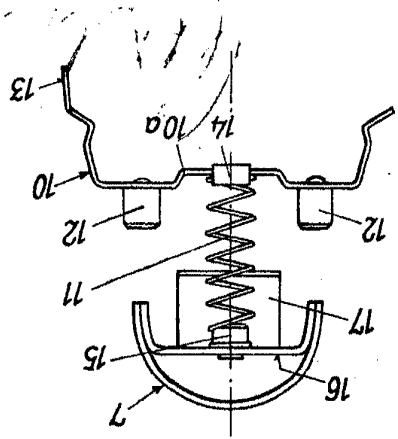


FIG. 4

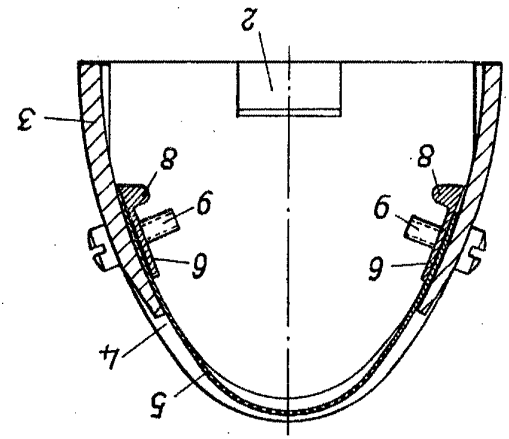


FIG. 2

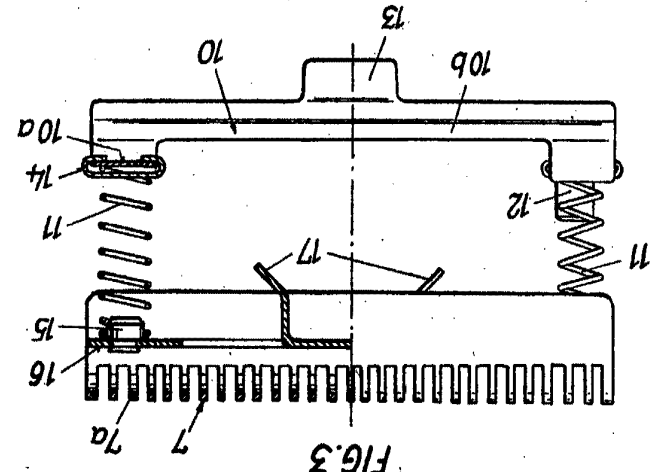


FIG. 3

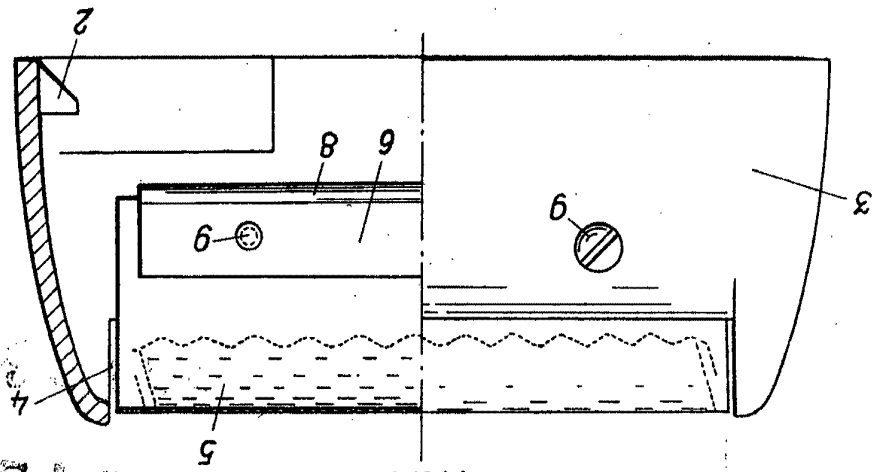


FIG. 1

261720

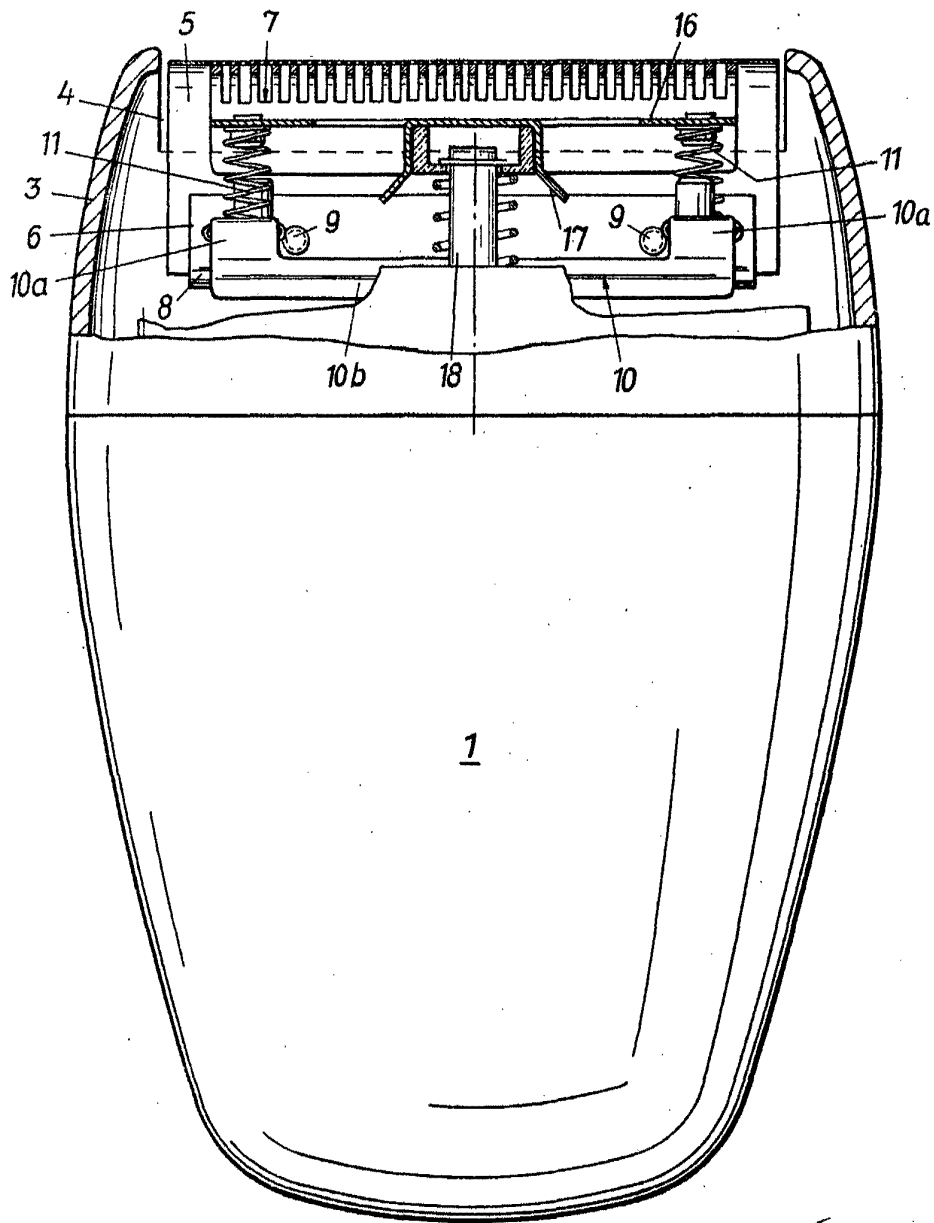


4 202 37



FIG. 5

261720



Handwritten signature or initials.