



ESPAÑA
C.756/C

19 ES	11	NUMERO	10 Y
	21	261.705/6	
	22	FECHA DE PRESENTACION	
		4 Noviembre 1981	

MODELO DE UTILIDAD

6 ENE. 1983

30 PRIORIDADES:	31 NUMERO	32 FECHA	33 PAIS
-----------------	-----------	----------	---------

47 FECHA DE PUBLICIDAD	51 CLASIFICACION INTERNACIONAL G 03 B 21/00 // G 07 F 17/32
------------------------	----------------------------------------------------------------

54 TITULO DE LA INVENCIÓN "NUEVA VISIONADORA SIMULTANES DE GRAFISMOS O NUMERALES DE LOS MULTIPLES QUE CONTIENE"

71 SOLICITANTE (S) APELCO, S.A.

DOMICILIO DEL SOLICITANTE TERRASSA (BARCELONA), calle Soler y Diffent, 3

72 INVENTOR (ES) El solicitante

73 TITULAR (ES) El solicitante

74 REPRESENTANTE ARTURO CANELA BRESKO

Consiste el Modelo de Utilidad que se solicita y reivindica en una nueva visionadora simultánea de grafismos o numerales de los múltiples que contiene.

.....

.....

- 5.- En la actualidad existen unas ventanas que con las mismas solo se puede conseguir la visión parcial del grupo de ventanas portadoras de láminas distintas que contiene cada grupo. Por tanto en el momento de la instalación de las distintas ventanas en la máquina, se precisa efectuar, por separado, la instalación de cada una de las ventanas de visión parcial en la máquina para conseguir con todas ellas la visión total requerida. Teniendo en cuenta que en las máquinas en que van colocadas estas ventanas hay la necesidad de disponer varias para un correcto trabajo de la máquina es evidente que la construcción de ventanas del tipo conocido adolece del defecto de ser muy prolija la instalación de las mismas en el cuerpo de la máquina.
- 10.-
- 15.-

Para obviar este inconveniente se ha creado el objeto de la invención. Con el mismo se logra la instalación rápida y simultánea en la máquina de las distintas ventanas neces-

rias para el buen trabajo de la máquina, en una sola fase de trabajo indispensable para la instalación de una sola ventana. Es indudable que la ventaja de orden práctico en la instalación de las ventanas es evidente.

5.- Para una correcta interpretación se describe, a continuación, un caso de realización práctica, a título de ejemplo, no limitativo, del objeto de la invención, acompañándose de una hoja de dibujos en la que:

10.- En la figura 1 se representa de frente la nueva ventana visionadora simultánea de grafismos o numerales de los múltiples que contiene.

En la figura 2 un detalle ampliado de la línea de corte II-II de la figura 1 y en la figura 3 un detalle aún más ampliado y en sección parte del cuerpo de la aludida ventana.

15.- Consiste la invención en que la nueva visionadora esta constituida por un cuerpo único (1), paralelepípedo, con tapas trasera y frontal (2), con techo (3) y fondo (4), que su interior presenta tantos tabiques divisorios (5), para

- crear otros tantos compartimientos (6) con ventana de observación (7), como signos se deseen observar simultáneamente, teniendo cada compartimiento (6) su fondo (8) o techo (9) con tabiques transversales de creación de las muescas de introducción y encaje de los bordes de los extremos de cada lámina transparente (11) con múltiples depresiones (12) en su superficie formativa del paquete (6) de signos formados por las depresiones a visionar en cada ventanilla (7) de las distintas de la visionadora, las láminas incandescentes (13) de iluminación de los bordes de las aludidas láminas transparentes grabadas (11) las pantallas (14) de intercepción del paso de los rayos lumínicos de las lámparas encendidas (13) correspondientes a otras láminas (11) del propio paquete (6) con la oportuna lámina transparente (16) de cubrición del marco de visión de cada ventanal (7), de manera que en la visionadora se observan desde su exterior las láminas de superficie labrada (11) iluminadas de cada uno de los distintos de cuatro paquetes (6), como mínimo, de un grupo de tres figuras y además una o dos ventanas adicionales (7a) en el cuerpo (1) de la propia visionadora también con paquetes de láminas transparentes (11) con multiplicidad de depresiones en su superficie de signo distinto a las del
- 5.-
- 10.-
- 15.-
- 20.-

grupo de tres antes mencionado a fin de que en este cuerpo único (1) de la visionadora se observen simultáneamente por el observador, los signos labrados de tres de sus ventanas (7) y uno o dos más (7a), estos últimos relativos a depresiones de signo distinto en visión combinada y simultáneamente.

Se sobreentiende que en el presente caso serán variables cuantos detalles de construcción y acabado no alteren, cambien o modifiquen la esencialidad de la invención.

10.- Habiéndose descrito ampliamente el objeto del Modelo de Utilidad, lo que se declara como nuevo y no practicado ni divulgado en España, comprende las siguientes reivindicaciones:

R E I V I N D I C A C I O N E S

=====

- 1ª.-NUEVA VISIONADORA SIMULTANEA DE GRAFISMOS O NUMERALES DE LOS MULTIPLES QUE CONTIENE, caracterizada por el hecho de que está constituida por un cuerpo único, paralelepípedo, con tapas trasera y frontal, con techo y fondo, que en su interior presenta tantos tabiques divisorios, para crear otros tantos compartimientos con ventana de observación, como signos se deseen observar simultáneamente, teniendo cada compartimiento su fondo o techo con tabiques transversales de creación de las muescas de introducción y encaje de los bordes de los extremos de cada lámina transparente con múltiples depresiones en su superficie formativa del paquete de signos formados por las depresiones
- 5.- a visionar en cada ventanilla de las distintas de la visionadora, las lámparas incandescentes de iluminación de los bordes de las aludidas láminas transparentes grabadas, las pantallas de intercepción del paso de los rayos lumínicos de las lámparas encendidas correspondientes a otras láminas del propio paquete con la oportuna lámina transparente de cubrición del marco de visión de cada ventanal, de manera que en la visionadora se observan desde su exterior las láminas de superficie labrada, iluminada, de cada uno de los distintos
- 10.-
- 15.-
- 20.-

de cuatro paquetes, como mínimo, de un grupo de tres figuras, y además una o dos ventanas adicionales en el cuerpo de la propia visionadora también con paquetes de láminas transparentes con multiplicidad de depresiones

5.-

en su superficie de signo distinto a los del grupo de tres antes mencionado a fin de que en este cuerpo único de la visionadora se observen simultáneamente, por el observador, los signos labrados de tres de sus ventanas y uno o dos más, estos últimos relativos a depresiones de

10.-

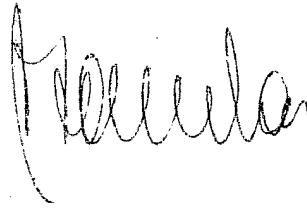
signo distinto en visión combinada y simultánea.

2ª.-NUEVA VISIONADORA SIMULTANEA DE GRAFISMOS O

NUMERALES DE LOS MULTIPLES QUE CONTIENE.

Según se describe y reivindica en la presente Memoria Descrptiva, que consta de OCHO páginas escritas a máquina por una sola cara, acompañándose de una hoja de dibujos.

Barcelona, 4 Noviembre 1981.

A handwritten signature in dark ink, appearing to read 'M. M. M.', is written over a faint horizontal line.

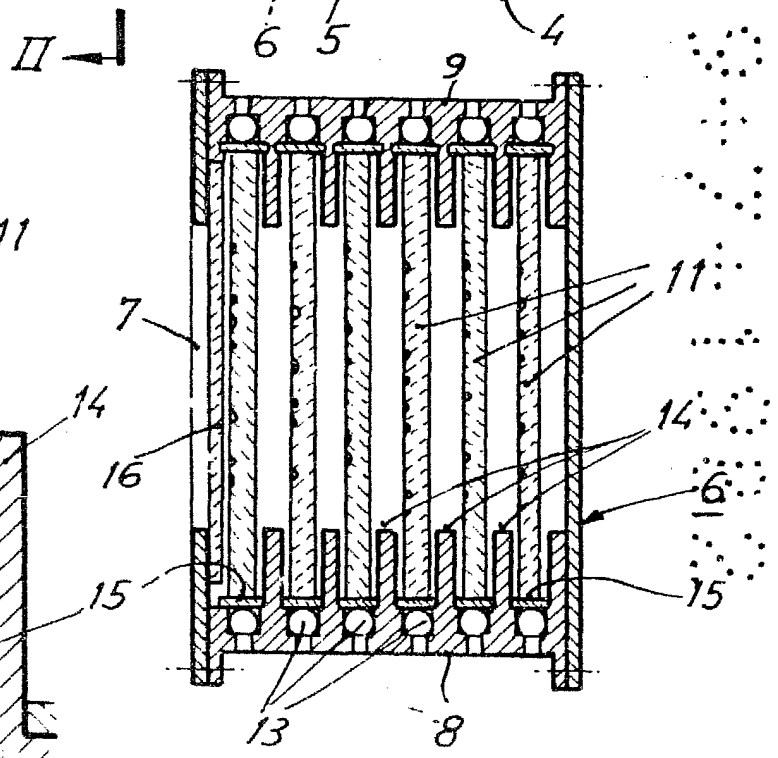
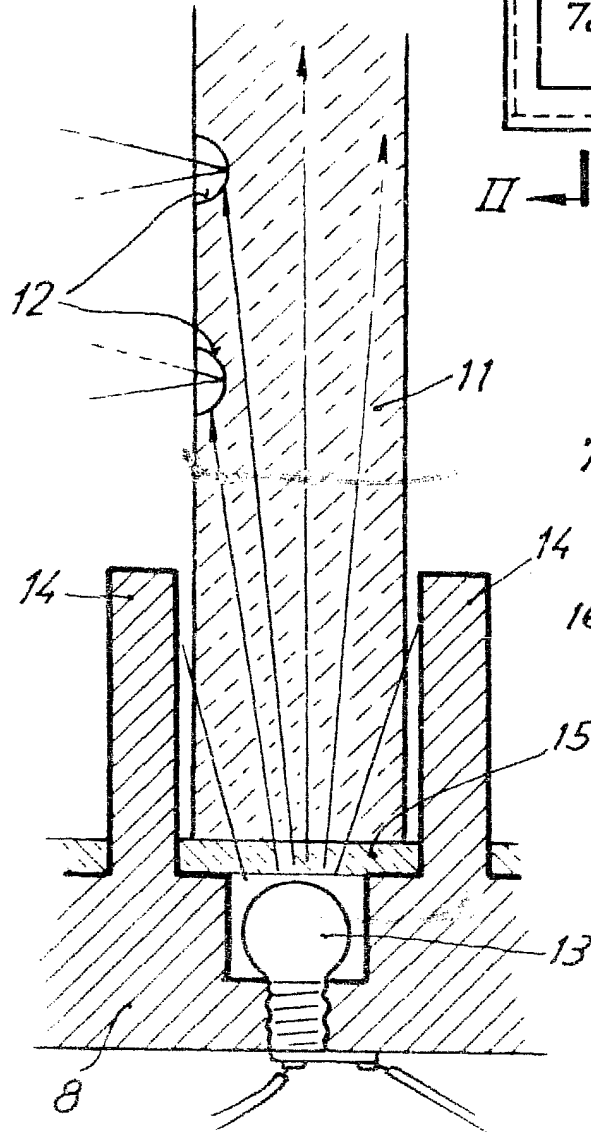
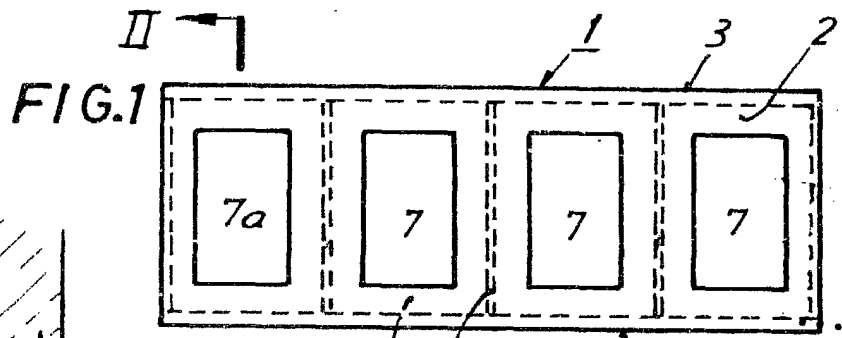


FIG. 3

FIG. 2

M. M. M.