

19 ES	11 NUMERO	10 Y
	21 26 10 9 7	
	22 FECHA DE PRESENTACION	



ESPAÑA

MODELO DE UTILIDAD

11 MAYO 1982

30 PRIORIDADES:	32 FECHA	33 PAIS
31 NUMERO		

47 FECHA DE PUBLICIDAD	51 CLASIFICACION INTERNACIONAL
	B 42 D 1100

54 TITULO DE LA INVENCIÓN

FUNDA PERFECCIONADA PARA AGENDA

71 SOLICITANTE (S)

D. JOSE MARIA COLL DOMENECH

DOMICILIO DEL SOLICITANTE

Barcelona, calle Libertad nº 39

72 INVENTOR (ES)

73 TITULAR (ES)

el solicitante

74 REPRESENTANTE

D. Jaime MAYOL ROCA

Es objeto de la idea de este modelo de utilidad, como su enunciado indica, una funda perfeccionada para -- agendas, de particular formato y constitución, que además de proteger al cuadernillo agenda y de notas, le confiere

5. vistosidad y presentación al conjunto, al tiempo que conforma compartimentos auxiliares para tarjetas, sellos o similares, cumpliéndose con la máxima seguridad y eficacia los fines para los que el modelo ha sido ideado.

De conformidad con la idea del modelo, la funda

10. se constituye a partir de una pieza base laminar, rectangular alargada dividida en dos partes iguales por línea de doblado central, en cada una de las cuales, en su cara interna, se fijan otras dos piezas también rectangulares, de menores dimensiones una que la otra, las cuales se sueldan por tres de sus lados a los respectivos lados de la

15. parte correspondiente de la pieza base, con lo que, en cada una de estas partes, se determinan dos cajetines o compartimentos, en el mayor de los cuales se aloja la respectiva tapa del cuadernillo agenda y de notas, y el menor queda

20. como compartimento auxiliar.

Estas son, a grandes rasgos las peculiaridades de la funda perfeccionada para agenda objeto de la idea de este modelo de utilidad, cuyos detalles y características se pondrán más claramente de manifiesto en el transcurso

25. de la descripción que a continuación se da, en que, para

facilitar su comprensión se hace referencia a la lámina de dibujos adjunta en la que, de forma un tanto esquemática y tan solo por vía de ejemplo, se muestra un caso de posible realización práctica del modelo. Los detalles que se describen y muestran se dan a título ilustrativo, por tanto esta memoria debe ser considerada sin carácter restrictivo alguno en cuanto se refiere a formas, dimensiones, proporciones y materias en que se constituya el modelo.

En la lámina de dibujos adjunta:

35. La figura 1 muestra el despiece de los componentes de la funda.

En la figura 2 se muestra la cara interna de la funda ya compuesta, en que se pone de manifiesto los compartimentos que conforma.

40. En la figura 3 se muestra una sección longitudinal del conjunto.

Como se puede apreciar en las figuras enumeradas, la funda se compone de una pieza base -1- laminar rectangular alargada, con línea de doblado en su parte media, y sobre cada una de las mitades se adosa respectiva pieza laminar -2- iguales entre sí y de menor longitud que la de la parte de la pieza -1- a que se superpone, y, en la zona extrema de estas piezas -2- se adosa correspondiente pieza -3-, también laminar y de menor superficie, fijándose estas piezas -2- y -3- a la pieza base -1- por soldado simultáneo.

neo de tres de sus lados, determinando correspondientes compartimentos -4- y -5- a uno y otro lado de la pieza -1- base, en el mayor de los cuales -4- se dispone la correspondiente tapa del cuadernillo agenda y de notas, y en el menor -5- las tarjetas, sellos o similares.

De la descripción que antecede y representaciones de la lámina de dibujos adjunta, se infiere la constitución, montaje y funcionabilidad de la funda para agenda que se preconiza, así como las ventajas y beneficios que ofrece.

60. Se hace constar a los efectos oportunos que en el objeto de este modelo de utilidad se podrán introducir todas aquellas variaciones de detalle que las circunstancias y la práctica pudieran aconsejar, siempre y cuando que, con las mismas, no se modifiquen las características esenciales de la funda perfeccionada para agenda descrita.

N O T A

Se declara de novedad el contenido de las siguientes:

--

--

--

--

--

--

--

REIVINDICACIONES

70. 1ª.- Funda perfeccionada para agenda, que se caracteriza por estar constituida por una pieza base laminar, rectangular alargada, con línea de doblado transversal central que la divide en dos partes iguales, superponiendo se, en cada una de estas partes, respectiva pieza laminar de longitud ligeramente inferior a la de la superficie de la parte a que se adosa, y en la zona extrema de estas piezas se adosa una segunda pieza menor, fijandose el conjunto por unión simultánea de tres de sus lados, determinandose dos compartimentos en cada parte, en el mayor de los cuales se aloja la respectiva tapa del cuadernillo agenda y de notas, y los dos menores para alojamiento de tarjetas o similares.

2ª.- FUNDA PERFECCIONADA PARA AGENDA.

85. Todo ello tal y como se describe y reivindica en la presente memoria que consta de cuatro hojas mecanografiadas por una sola de sus caras y se ilustra con la lámina de dibujos adjunta.

Madrid. 25 Noviembre de 1.981

D. José Maria COLL DOMENECH

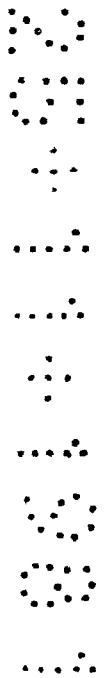
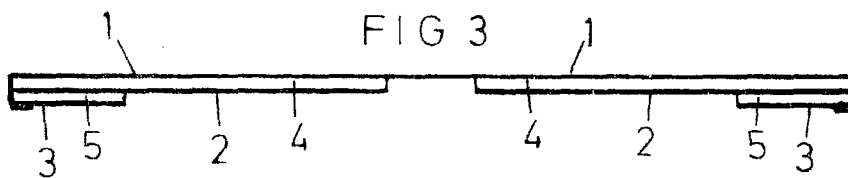
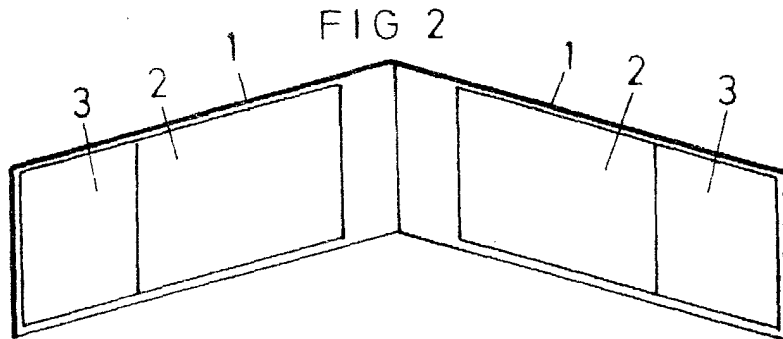
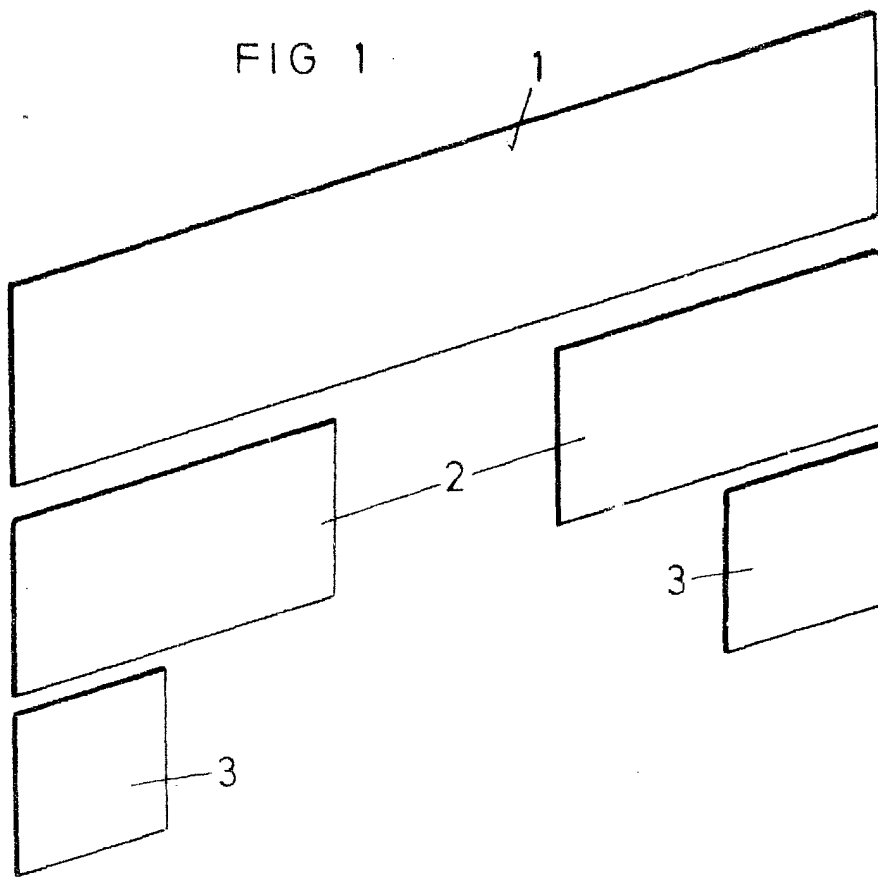
p.a.

J. MAYOL

p.p.

Alberto Abad
105

90.



Madrid 25 de Noviembre 1.931

D. José Ma. COLL DOMENECH

p.a.

J. MAYOL

p.p.

Escala variable