

1 Memoria descriptiva de un modelo de utilidad en exclusi
 va para España, que por "VISION" se solicita por veinte años a favor de
 D. JOSE ANTONIO FERMIN ELORDI EGAÑA, de acuerdo con las leyes vigentes sobre
 Propiedad Industrial pudiendóse de acuerdo con los convenios internacionales
 sobre la materia extender esta solicitud a otros países reivindicando la mis
 5 ma prioridad.

La presente memoria se refiere a un visor, de los emplea
 dos en máquinas recreativas, para visualizar signos de una forma sencilla, y
 notablemente simplificada respecto a las soluciones actuales.

10 En efecto, en la actualidad, las máquinas para juegos de
 azar, (proporcionadoras de premio) llevan soluciones de accionamiento mecáni
 co, de modo que pueden girar unos tambores en cuyo perímetro se disponen los
 símbolos que, combinados adecuadamente, proporcionan o no premio en metálico.

15 La presente invención trata de un visor cuyo funcionamien
 to es de principio eléctrico, de modo que al activarse la máquina, gira de -
 forma totalmente no repetitiva un tambor que activa sucesivamente una multi
 plicidad de circuitos, deteniéndose en uno de ellos. Al ser iluminado [•]•[•] haz
 de luz incide sobre una placa (de las muchas existentes) iluminando un deter
 20 mindado símbolo. La actuación combinada de varios de estos visores proporciona una
 combinación de símbolos proporcionantes o no de premio de acuerdo con unas re
 glas preestablecidas.

25 A tal fin, el visor de la invención, se constituye [•]•[•] por un
 cuerpo base, provisto de varios cajeados para alojar distintos puntos de luz (con
 posibilidad de conexión eléctrica y actuables por giro totalmente al [•]•[•] azar), y un
 amplio cajeadado central provisto de una serie de placas de modo que sobre cada una
 de ellas incide un diferente haz luminoso. Cada una de estas placas lleva una mul
 tiplicidad de perforaciones que en su conjunto definen un simbolismo [•]•[•] que quedará
 iluminado o no según que se ilumine o no el correspondiente haz de luz.

...//...

Para proporcionar diferentes tonalidades, en relación con cada panel-pantalla existe un elemento traslucido, filtrante de una determinada fonalidad de luz.

30

Para comprender mejor el objeto de la presente invención se representa en los planos una forma preferente de realización práctica, susceptible de cambios accesorios que no desvirtuen su fundamento.

35

La figura 1 representa una vista frontal del visor, según la invención, llevando en sus placas 5 una serie de perforaciones 51 que en su conjunto definen un simbolismo.

La figura 2 representa una sección según indicación de la figura 1.

40

En esta figura se aprecia el montaje de las placas 5 en el cuerpo 1, el elemento traslucido filtrante de la luz y la disposición de estos focos de luz.

La figura 3 representa una vista en planta correspondiente a la figura 1.



La figura 4 representa una vista en planta, antagónica a la anterior, correspondiente también a la figura 1.



45

Según la invención, y de acuerdo con la realización representada, el visor se constituye en un cuerpo base 1, provisto de una tapa frontal 4 con ventana central al interior.



50

Dicho cuerpo base 1 va escoltado en sus dos laterales por sendos paneles 2, provistos del correspondiente circuito impreso 21 por el cual se transmite corriente desde la conexión extrema de estos circuitos 21 incluso en las placas 2 a los puntos de luz 3.



...//...

Estos puntos de luz, bombillas diminutas, van encajados en unos orificios 11 que se han practicado en el cuerpo 1. Cada uno de estos orificios 11 presenta una ranura de salida 12 que es atravesada por el haz de luz.

55

El cuerpo 1 presenta también unas acanaladuras guía en la que se monta una multiplicidad de paneles-pantalla 5. Cada una de estas acanaladuras guía correspondiente a un panel-pantalla 5 es accesible por una de las ranuras 12 de modo que el haz de luz provocado por la bombilla 3 incide sobre estas placas 5.

60

En relación con estas acanaladuras guía, se monta un elemento traslucido 6, filtrante de la luz que incide en cada panel pantalla 5 de modo que a su paso existe una tonalidad determinada para cada haz de luz, tonalidad diferente en cada caso.

65

Cada uno de estos paneles-pantalla va provisto en sí de una multiplicidad de perforaciones 51 que, en su conjunto, definen un simbolismo que será diferente para cada panel 5. Estos simbolismos se iluminarán al incidir el haz de luz sobre el respectivo panel-pantalla 5 .



70

Con ello, en el funcionamiento del visor, se iluminan sucesivamente las diferentes bombillas 3 (y consecuentemente los diferentes simbolismos al iluminarse las diferentes placas pantalla 5) de forma totalmente aleatoria, deteniéndose la luz en una de estas bombillas 3. Durante esta detención el haz de luz incide sobre una de las placas pantalla 5 iluminando un simbolismo con una tonalidad determinada. La tonalidad viene determinada por el elemento traslucido 6.



75

REIVINDICACIONES.-

1ª.- Visor, caracterizado porque consta de un cuerpo-base, provisto de una tapa frontal con ventana de acceso a un cajado central y una multiplicidad de cajados laterales, cada uno de los cuales va en comunicación -
...//...



80

con el central por una pequeña ranura; en cada uno de los cajeados laterales se dispone un punto de luz, conectado a un panel con circuito impreso en tanto que en dos laterales enfrentados del cajeadado central existen unas acanaladuras guias en las que se disponen unos paneles-pantalla, provistos de perforaciones que en su conjunto definen un simbolismo; de modo que al iluminarse uno de los puntos de luz, los rayos atraviesan la ranura de comunicación entre cajeados incidiendo sobre la correspondiente placa-pantalla y haciendo visible frontalmente al simbolismo perforado en ella.

85

2ª.- Visor, según reivindicación primera, caracterizado porque en cada acanaladura guia existe un elemento traslucido filtrante de la luz, de modo que incide en cada panel-pantalla con una tonalidad determinada.

90

3ª.- VISOR,

Tal como se ha descrito en la presente memoria de cinco hojas y sus planos anexos.

Madrid,
El Agente Oficial.

LUIS REY SANCHEZ
[Handwritten signature]



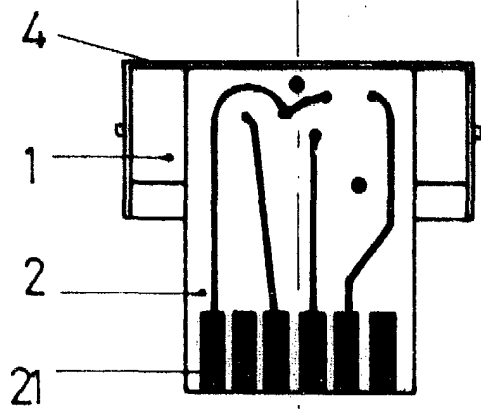


Fig. 1

Fig. 3

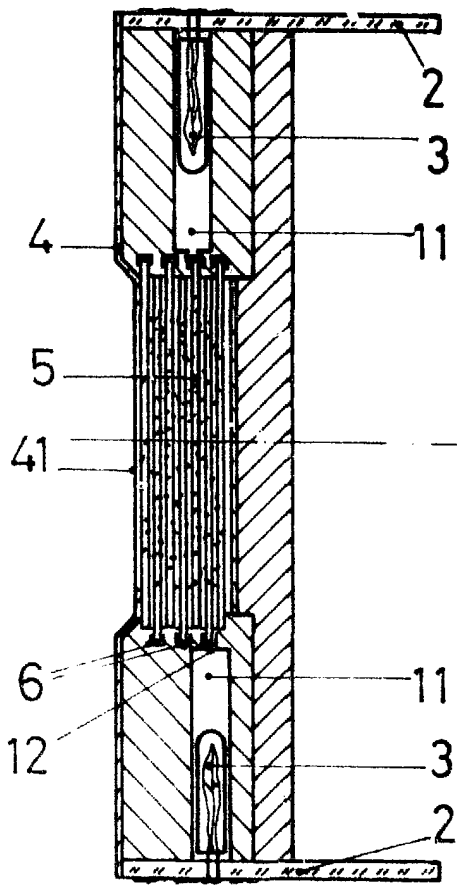
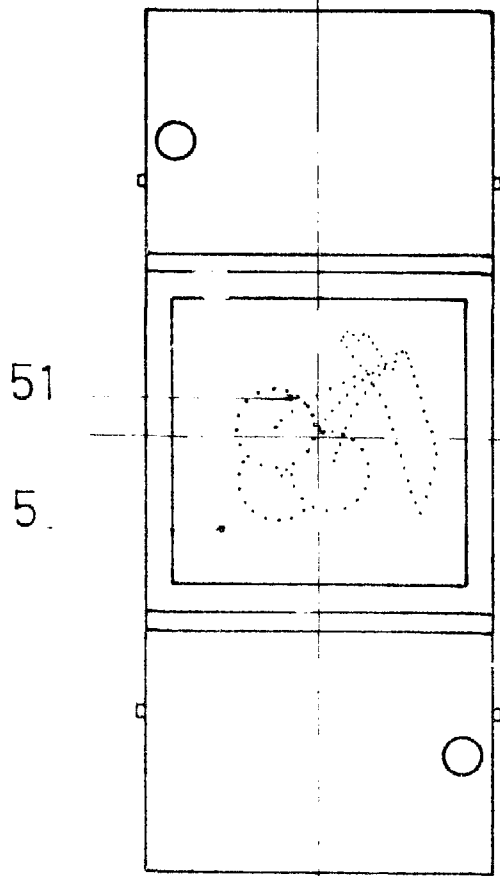


Fig. 2

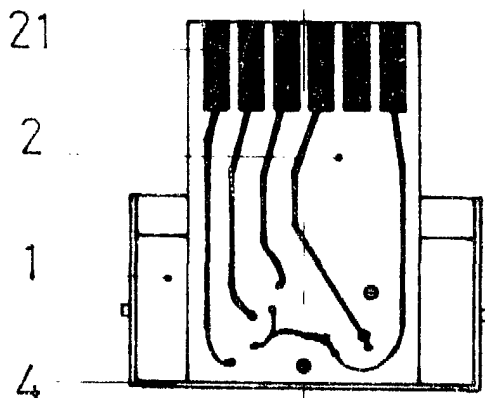


Fig. 4

Madrid
Luis Rey Sanchez
 LUIS REY SANCHEZ
 ESCALA VARIABLE