



261661

MEMORIA DESCRIPTIVA

que se acompaña a una solicitud de patente de invención, por veinte años, para España y sus Posesiones, por MEJORAS EN LAS MAQUINAS DE ESCRIBIR, CON DISPOSITIVO DE SUBRAYADO ACCIONABLE POR TECLA, a favor de don José M<sup>a</sup> Manescau Baccarelli, de nacionalidad española, residente en Buenos Aires (Argentina) calle de Luis S. Peña 259, Dt<sup>o</sup> "F".

- - - - -

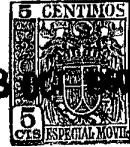
La presente invención está relacionada con las máquinas de escribir y más particularmente se refiere a mejoras en las máquinas de escribir cuya característica más fundamental está determinada por el hecho de aportar un novísimo mecanismo subrayador, accionable con el propio teclado universal de la máquina, a partir de una maniobra previa de habilitación.

Como es sabido, todas las máquinas de escribir (no eléctricas) conocidas hasta la fecha, a partir de los principios elementales que las constituyen para sus distintos tipos y marcas, han sido incorporados nuevos elementos a su estructura básica, destinados a brindar una mayor comodidad al dactilógrafo, en unos casos, o a incrementar la

5

10

261661 3



eficacia de la escritura mecanográfica, en otros.

15

No obstante, algunas tareas propias de estos mecanismos no han sido superadas ni estudiadas ni siquiera superficialmente, como lo es el caso del subrayado de letras, guarismos o textos, en el que, evidentemente se pierde un tiempo valioso no compensado con la normal celeridad del mecanógrafo en el manejo del teclado en la forma pulsante corriente.

20

25

En efecto; es un hecho conocido que en todo escrito dactilográfico, la escritura normal se efectúa sin mayores inconvenientes, y son éstas pulsaciones comunes en las distintas teclas tomadas unitariamente, las que determinan la velocidad promedio de todo dactilógrafo; mientras que cuando se trata de proceder a subrayados parciales o totales del texto que se escribe, existe una innegable pérdida del ritmo normal de la escritura, dado que tal tarea presume provocar manualmente el retroceso del carro hasta la coincidencia de alineación con la primera letra o guarismo a subrayar, y a partir de la misma, accionar con pulsaciones intermitentes la tecla normal de subrayado hasta completar el trazo inferior por bajo de la totalidad del texto prefijado.

30

35

40

Para dar una idea clara de lo engorrosa que resulta esta tarea, basta decir que en pruebas prácticas efectuadas con los empleos de un dactilógrafo competente y de una máquina de escribir moderna, para subrayar la totalidad del texto impreso dactilográficamente en una carilla de papel, fué necesario utilizar en el subrayado más del doble del tiempo empleado en mecanografiar el texto; lo que significa, dicho en otras palabras, que el necesario retroceso del carro al punto inicial y la disminución de la velocidad de

26166 1<sup>o</sup> 3<sup>o</sup>



45 la pulsación en la tecla del subrayado, hace que se emplee  
menor tiempo escribiendo un texto cualquiera que subrayándolo;  
y por el contrario, un mecanismo de subrayado, según la  
invención, permitiría un subrayado simultáneo del texto a  
medida que éste se va escribiendo.

50 Con el fin de dar una adecuada solución al problema  
planteado, se ha llegado a la presente invención a que  
se contrae la presente memoria descriptiva, presentando como  
ventaja esencial la posibilidad de proceder al subrayado  
parcial o total de un texto mecanografiado, simultáneamente  
55 con la pulsación normal sobre el teclado universal de la máquina.

Para ello, la invención se basa, en términos generales,  
en el hecho de proveer, además de los tipos comunes de la  
máquina, correspondientes a las letras, guarismos o  
60 signos convencionales, un tipo adicional de subrayado  
constituido por un trazo horizontal que, en la disposición de  
habilitación para el subrayado, se dispone en la órbita o  
zona de influencia de la base de cada tipo, de manera que  
estando dicho tipo complementario de subrayado, dotado de  
65 medios de gobierno manual desde una disposición inoperativa  
en el conjunto de los brazos de los tipos, la horquilla  
guía-tipo, el chasis de la máquina, o el carro (según convenga  
a intereses constructivos y funcionales) y es respuesta  
a un accionamiento de habilitación, sea capaz de pasar  
70 a la posición operativa en la que se acondiciona contra  
la horquilla guía-tipo de la máquina.

Dado que el trazo del tipo subrayador complementario  
de que se trata, está montado preferentemente en un brazo  
con un terminal en gancho, desde el que se proyecta con  
una configuración de "U", esta configuración (cuyo tramo  
75

261661<sup>3</sup>



medio corresponde precisamente al trazo de subrayado) es capaz de adaptar en la entrada conformada a los distintos tipos correspondientes unitariamente a la pluralidad de brazos montantes y actuales, desde el teclado, de manera que el accionamiento de cada tecla presupone (en la relación del tipo de su brazo con el tipo subrayador habilitado contra la horquilla guía-tipo) una impresión conjunta de ambos tipos, el de la letra o signo y el del subrayador propiamente dicho.

Esto significa que en la práctica y mediante la aplicación del nuevo dispositivo de mención, el mecanógrafo debe accionar una simple tecla o similar, cuando desee efectuar su habilitación, a partir de la cual, todo escrito ejecutado sale ya directamente subrayado hasta tanto no se vuelva a accionar el mecanismo en forma igualmente sencilla, hacia su posición inoperativa, que tenía inicialmente.

Con los elementos descritos, son varios los objetos y ventajas perseguidos por la invención, entre los que se destaca el hecho de acelerar el proceso de todo escrito dactilográfico, puesto que para el caso de tener que realizar subrayados, éstos se ejecutan conjuntamente con el tecleo normal sin necesidad de abandonar éste ni provocar el retroceso del carril hasta el principio del texto a subrayar, ni repasar unitariamente con el trazo subrayador el texto ya mecanografiado.

Otra ventaja de la invención es proveer la posibilidad de un doble subrayado cuando las circunstancias del texto lo requieran sí, con idéntico manipulado al del subrayado sencillo, para lo cual, el trazo de subrayado complementario mencionado que constituye la esencia del invento no debe coincidir con el trazo de subrayado del tipo co-

261661<sup>13</sup>



110

mún de la máquina, lo que significa que al habilitarse el primero y al accionarse el segundo, ambos salen impresos simultáneamente en un doble trazo paralelo distanciados entre sí en la magnitud de no coincidente.

115

Otro objeto del invento es proveer la posibilidad de que el tipo adicional de subrayado citado, en lugar de estar montado en el sistema del teclado por medio de palancas, lo esté directamente en la zona de la horquilla guía-tipo, de manera que mediante el accionamiento de una tecla o similar, quede habilitado en la posición operativa correspondiente, o retirado de la misma, a voluntad.

120

Otra ventaja de la invención es proveer la posibilidad de que el tipo adicional del subrayado esté formado por un eje que, adaptado rotativamente al chasis de la máquina, provea un sector excéntrico en forma aproximada de cigüeñal, en el que se conjuga el tipo subrayador, enfrentado en la zona de disposición de la horquilla guía-tipo siendo dicha excentricidad del eje, correspondiente a las disposiciones operativas o inoperativas del tipo subrayador, según se disponga por rotación coaxil en los montantes del eje, fuera o en la órbita del fondo bajo de los tipos de la máquina.

125

130

Otra ventaja de la invención es asegurar la impresión conjunta de los tipos de la máquina, unitariamente relacionados con el tipo complementario subrayador, para lo cual éste debe poseer una altura equivalente a la de los tipos convencionales de la máquina.

135

Otra ventaja de la invención, aunque de orden más secundario, es la de prever la posibilidad de un subrayado para ciertos signos tales como los puntos, comas, diéresis, etc., para lo cual, la tecla prevista en su brazo, de los

2616613



140

tipos correspondientes a dichos signos, debe estar provista en su zona media, de una garganta o acanaladura capaz de admitir la barra del tipo subrayador de manera que ésta no afecte al subrayado de dichos signos cuando se encuentre habilitada para el resto de letras o guarismos.

145

Finalmente, otra ventaja de la invención es la de brindar a la industria y comercio, en general, un sistema realmente revolucionario en su género, que se caracteriza por ser estructuralmente sencillo, substancialmente económico y funcionalmente eficiente en el cumplimiento de sus fines específicos, y con la ventaja evidente de que para su aplicación práctica no se necesitan efectuar grandes variaciones en la construcción clásica de las máquinas de escribir, pudiendo ser igualmente este sistema, aplicado a otros tipos de máquinas como las sumadoras, las calculadoras, etc.

150

155

Otras ventajas más derivan del texto de la presente memoria, para cuya mejor claridad y comprensión se acompañan adjunto varias hojas de planos cuyas figuras se refieren a ejemplos de realización de la invención citados a título de mera ejecución sin carácter limitativo, pues caben dentro del cuadro general del invento tantas variantes de realización como sean posibles sin que se altere.

160

En dichos dibujos.

165

La fig. 1 es una visya esquemática de un brazo portador de la montura terminal, que provee el trazo superior propiamente dicho en la disposición operativa contra la horquilla guía-tipo de la máquina (mostrada en línea de trazos discontinuos, a fin de hacer resaltar por contraste el elemento de subrayado que constituye la verdadera esencia del invento.)

La fig. 2 muestra el mismo detalle del mecanismo subrayador habilitado de acuerdo con la fig. 1, mostrando

13

261661



170

la forma en que el arco conformado por el terminal del brazo montante se adapta la cabeza del tipo corriente a fin de dar lugar a la doble impresión de dicho tipo con el arrastre del trazo subrayador.

175

La fig. 3 muestra una vista de planta, del mismo detalle de las figs, 1 y 2 que anteceden, dando una clara idea de la forma en que precede en relación entre el tipo del trazo subrayador complementario y la tecla de tipos corrientes, habiéndose ilustrado con líneas de puntos la disposición inoperativa del brazo subrayador complementario habilitable con una tecla (la más destacada del dibujo) conjugada con el propio teclado universal.

180

185

La fig. 4 es un detalle en vista lateral, del brazo de la tecla según la Fig. 2, observándose claramente la forma en que se produce simultáneamente la impresión del tipo corriente con el de subrayado, sobre el papel tratado.

La fig. 5 es un detalle del tramo terminal correspondiente al brazo complementario del teclado, que adopta el montante en "U" del tipo subrayador constituido por el tramo medio horizontal de dicho montante en "U".

190

La fig. 6 es una vista en perspectiva del mismo terminal del brazo subrayador de la fig. 5, que permite apreciar su constitución general y la disposición de los distintos elementos que la integran.

195

La fig. 7 es la misma perspectiva de la fig. 6, mostrando esta vez cómo adapta en la entrada formada por la montura en "U" a una de las cabezas dotada de los tipos normales de la máquina, cuya cola, por debajo de cada tipo, se relaciona a tope con el trazo subrayador propiamente dicho, de manera que dicho trazo y el tipo correspondiente por encima del mismo, quedan dispuestos sobre un mismo fren-

200

261661

1.3



te y a una misma altura de modo que garantizan una impresión conjunta a través de la cinta.

205 La fig. 8 es otra vista en perspectiva, del terminal en arco, del brazo portador del tipo subrayador de referencia, en la disposición de relación entre éste y uno de los tipos normales de la máquina que, siendo de los integrados exclusivamente por ciertos signos ortográficos, tales como comillas, diéresis, acentos y similares, no son, por lo general, compatibles con el trazo subrayador, por lo que  
210 convenientemente, dicha cabeza de tipos irá preferentemente afectada por una garganta o muesca horizontal, a fin de evitar (en la coincidencia con dicho tipo subrayador) el arrastre de la impresión de este último para dichos signos.

215 La fig. 9, a título de ejemplo, muestra una vista de una página de papel con un texto cualquiera escrito normalmente y subrayado mediante la habilitación del mecanismo que se describe.

220 La fig. 10 es una pequeña variante de ejecución del mecanismo, según la cual el subrayador, propiamente dicho, está encarillado en la horquilla gufa-tipo y es accionable preferentemente a través de un juego de palancas, desde una tecla conjugada en el propio teclado universal y con medios de retención en la disposición de habilitación del aparato.

225 La fig. 11 muestra un detalle, en perspectiva, de una máquina de escribir, en línea de trazos discontinuos, en la que se muestra aplicado el mecanismo subrayador en otra variante de realización que comprende un eje con medios de mando manual, provisto de un sector excéntrico en el que se dispone el tipo subrayador de referencia, habilitable según el sentido de la flecha.  
230

261661<sup>13</sup>



235 La fig. 12 es una variante ejecutiva de la invención, análoga a la de la fig. 11, pero con la barra montante del tipo subrayador de manera que actúa según desplazamientos rectilíneos del mando de habilitación, en lugar de hacerlo angularmente.

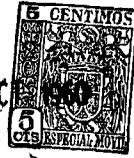
240 La fig. 13 es una nueva variante de realización del elemento subrayador, y más particularmente, el de su medio montante terminal, el que, como puede observarse, afecta la conformación de un marco cuyo vano es capaz de alojar perfectamente el tipo de dimensión máxima correspondiente a la tipografía normal de la máquina. Esta nueva montura a "ciclo cerrado" permite obtener una perfecta relación entre el tipo subrayador conducido y el tipo del texto conductor especialmente cuando el subrayador simultáneo deba efectuarse en las letras o signos inferiores de minúscula, en los que las respectivas cabezas tipográficas ofrecen poca superficie de asiento al conducido.

250 La fig. 14 muestra la misma realización de marco del terminal, de la fig. 13, mostrando la forma en que actúa respecto a los tipos superiores o en mayúsculas.

255 La fig. 15 es una simplificación de la montura del subrayador de las figs. 13 y 14, en los que para asegurar la relación para el arrastre del tipo conducido (subrayador) dicha montura provee tales extremos proyectados hacia arriba.

260 La fig. 16 corresponde a la montura del tipo trazador del subrayado, en una ejecución en la que éste, en vez de tener asiento en la superficie del bajo relieve de la cabeza de proyección correspondiente a los tipos normales que integran cada brazo impresor de la máquina, lo hacen en los talones de alineación de dichos brazos.

261661



La fig. 17 es la misma realización de la fig. 16 actuando para las letras o tipos de mayúsculas.

265

La fig. 18 es una realización en la que el subrayador propiamente dicho incluye en su montura un doble trazo de tipos paralelos, destinados a permitir el doble subrayado que igualmente podría lograrse por la no coincidencia entre la disposición respecto de la base de las letras, del trazo simple de las realizaciones ilustradas en las fig.s. de 1 á 16 y el tipo subrayador corriente de las máquinas de escribir en la impresión conjunta de ambos.

270

La fig. 19 al igual que la fig. 9 muestra un texto cualquiera impreso sobre un papel, afectado de un doble subrayado.

275

La fig. 20 muestra una forma de ejecución del mecanismo subrayador, constituido, esta vez, por un montante que incluye dos tipos de trazo rectilínea horizontal subrayadores dispuestos en correspondencia de alineación con la base de las letras y signos en mayúscula y minúscula respectivamente.

280

En las distintas figuras, los mismos números de referencia muestran partes iguales o correspondientes, habiéndose señalado con letras los conjuntos de varios elementos.

285

De acuerdo con el orden de referencias, y según se aprecia en los dibujos, es:

290

- a - terminal subrayador.
- b - brazo portatipo corriente de la máquina.
- c - teclado universal de la máquina.
- d - brazo portatipo especial reformado.
- e - máquina de escribir.
- l - brazo de palanca del subrayador



261661.13

295

2 - rama intermedia del montante subrayador

3 - montantes

4 - subrayador, ramas de fijación del montante.

4'- brazo tipo de subrayado.

5 - tecla de habilitación del subrayador.

5'- tecla de liberación de (5) a la posición inoperativa.

300

6 - tecla para la puesta de mayúsculas común, de la máquina (m).

7 - brazo de palanca de los tipos comunes de la máquina.

8 - cabeza de proyección de los tipos comunes.

9 - tipos corrientes de la máquina; (9') bajorrelieve de (9).

305

10 - pasacinta.

11- cinta impresora

12- horquilla guía-tipos.

13- página de papel.

14- texto mecanografiado.

310

15- trazo de subrayado impreso mecanográficamente en (13).

16- rodillo

17- calado de encarrillamiento del montante (3) en la horquilla (12) guiatipos.

18- brazo de palanca de accionamiento del brazo (1).

315

18'-ranura.

19 -resorte.

20- eje o fulcro del brazo de palanca (1).

21- retén en la disposición inoperativa del subrayador.

22- cojinetes de montaje rotativo de (1) en la fig. 11

320

23- topes de limitación de carreras en la fig. 12.

24- talón de alineación corriente de los tipos comunes.

En términos generales el mecanismo subrayador

(a) a que se refiere la presente memoria, aplicado a las máquinas (m) de escribir comunes, está constituido esencialmente por uno o más trazos horizontales de subrayado (4')

325

261661



330

de metal o similar apropiado análogo al material del resto de los tipos de la máquina (9) cuyo trazo del tipo subrayador (4') desde una posición inoperativa, es móvil hasta una posición operativa que se interpone en la órbita del brazo de palanca (7) de los demás tipos (9) de manera que es capaz de recibir el impacto de dichos tipos (9) e imprimir a través de la cinta (11); estando el referido dispositivo subrayador (a) en la influencia de mados (5) de comando manual.

335

Más particularmente hablando y según puede verse en los dibujos, dentro de los principios elementales citados precedentemente que constituyen la esencia del invento, éste puede ser llevado a la práctica siguiendo cualquiera de los ejemplos concretos de ejecución ilustrados en las figs. de 1 a 20 u otros cualquiera que, dentro de igual principio, aconsejen normas de extricto carácter constructivo o funcional.

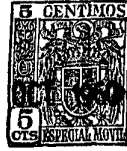
340

345

Así por ejemplo, de acuerdo con la realización de las figs. de 1 a 8, la máquina de escribir (m) además de los brazos portatipos comandables con las letras del teclado (c), posee un brazo de palanca que tiene su fulcro en un eje intermedio (20) desde donde se articula el mecanismo de relación con la potencia (5-5') en tanto que el brazo de resistencia de dicha palanca (1) está dado por un terminal (a) configurado en arco, que comprende los ramales laterales (3) derivados de un tramo intermedio (2) de montaje a un tipo subrayador de trazo horizontal (4') fijado a los ramales (3) de la montura terminal (a) mediante los braciillos (4) con los que configura aproximadamente una "n" normalmente proyectada respecto de la misma montura (a) de manera que la entrada conformada por dicho tipo subrayador (4') y sus braciillos de fijación (4) en combinación con la

350

355



261661<sup>13</sup>

360

montura (a) es capaz de adaptar perfectamente la cabeza de cualquiera de las bases de proyección (8) correspondientes a los tipos corrientes (9) de la máquina (m).

365

En esta forma, la citada palanca (1) tiene libertad de desplazamiento por rebatimiento angular en torno a su fulcro (20) desde una posición inoperativa hasta la operativa en la que por rebatimiento y en respuesta a presión ejercida sobre la tecla (5), se dispone enfrentada por sobre la horquilla guiatipo (12) con la retención en dicha posición operativa, dada por un retén cualquiera (por ejemplo el 21 de la fig. 10) que puede ser análogo al de las mayúsculas de las máquinas de escribir corrientes, y cuyo escape está dado mediante la tecla pulsadora (5') complementaria.

370

Esta disposición operativa del terminal subrayador (4') guarda una coincidencia de alineación tal con respecto a los distintos tipos (9) comunes accionados unitariamente desde el teclado (c) que se interpone en la órbita de la cabeza (8) de proyección de éstos, por debajo de dichos tipos (9) y en el bajo relieve inferior (9') que corresponda según la máquina esté habilitada para actuar imprimiendo en mayúsculas con las teclas (6) o en minúsculas con las teclas (6').

375

380

Ello significa que escribiendo el dactilógrafo en la forma corriente, basta que accione la tecla complementaria (5) para el mando del subrayador (a) que se describe, con lo que el brazo (1) pasada la posición inoperativa (línea de trazos discontinuos de la fig. 3) a la operativa (figs. 1, 2, 3 y 4) interponiéndose entre los distintos tipos (9) habilitados por su brazo (b) unitariamente, y la cinta impresora (11), de manera que al recibir dicho trazo-tipo (4') el impacto de los bajorrelieves inferiores (9') de los tipos (9) (Fig. 2 y 4) imprime a través de la cinta (11) en el

385

261661<sup>3</sup>



390 papel (13) adaptado al rodillo (15), el texto (14) subrayado simultáneamente por los trazos (15) que ilustra la Fig. 9.

395 Cuando se desea hacer cesar el efecto del subrayado citado, basta (para el ejemplo de las figs. de 1 a 10) accionar la tecla complementaria (5') con lo que al liberarse el retén (21) el brazo (1) vuelve a rebatirse en torno al fulcro (20) por acción de su propio peso, por medios elásticos o similares apropiados, hasta el momento de una nueva habilitación que es obtenible por medios análogos.

400 En caso de que la máquina (m) incluya algunas cabezas de tipos (9) tales como ciertos signos o guarismos no subrayables (tales como puntos, diéresis, comas, etc.) tal cabeza puede, en su bajorrelieve (9') medio, estar afectada de una gargantilla (10) en tanto que el talón inferior de las minúsculas (9) no debe ofrecer asiento al tipo subrayador (4') de manera que al ser rehabilitado cualquiera de estos tipos (b') (Fig.8) no actúe en la impresión del mismo dispositivo subrayador.

405

410 En otra forma no menos interesante de realización de este mecanismo, el dispositivo subrayador (a) en vez de concurrir hacia la horquilla guía-tipo (12) para interponerse entre los distintos tipos (9) habilitados y la cinta impresora (11) de acuerdo con las figs. de 1 a 9, puede muy bien ya encontrarse dispuesto contra dicha horquilla (12) según se ilustra en la fig. 10.

415 En efecto, dicha horquilla (12) como es dable observar, se encuentra afectada de un par de aberturas (18) que sirven de medios de encarrilamiento de los ramales montantes (3) los cuales, por una parte, se derivan en los pares de bráculos (4) que se adaptan al tipo de brazo subrayador (4') proyectado por encima de la misma horquilla guía-

420

261661<sup>130</sup>



425

430

435

440

445

450

tipo (12) en tanto que por la parte opuesta tales ramales montantes (3) están adaptados a un brazo de palanca (1), de fulcro (20) cuya potencia está dada en la vinculación a través de la renura extrema (18') de una segunda palanca acodada (18') que concurre al teclado universal (c) con una tecla (5) complementariamente apoyada por una segunda tecla (5') esta última incluyendo un retén (21) del subrayador (a) en la disposición operativa sobre la horquilla guía-tipo (12) fig. 10, y en respuesta a un accionamiento de pulsación sobre la tecla de mando (5) en tanto que almacenarse la tecla complementaria (5') el mecanismo subrayador propiamente dicho (a) retorne a su posición inoperativa (que se ilustra en la fig. 10 con línea de trazos discontinuos) por la acción de un resorte (19) que tensiona el brazo (1) hacia dicha disposición.

En realizaciones más simplificadas del mecanismo subrayador que se describe, éste puede estar simplemente integrado por un eje (1) adaptado rotativamente entre unos cojinetes (22) a la caja o chasis de la máquina (m) y conformando al pasar por sobre la horquilla guiatipo (12) un arco montante (3) que incluye los braccillos (4) de fijación del tipo subrayador (4') de manera que por accionamiento en la empuñadura terminal (5) del mismo eje (1) sea factible lograr un rebatimiento del arco montante (3), que el tipo subrayador (4') pase de una posición inoperativa (fig. 11, línea de trazos discontinuos) a la posición operativa que se interpone entre el bajorrelieve inferior de los tipos comunes habilitados unitariamente desde el teclado (c), y la cinta impresora (11) respectivamente dando lugar a la posición operativa que ilustra la fig. 11, en que, al igual, que en los casos antes citados, se produce el subrayado simultáneo con la impresión de los textos (14) en el papel (13).

2616613



455 Análogamente, la fig. 12 ilustra una variante de  
mera realización del mecanismo subrayador de la fig. 11, en  
la cual el eje (1) adaptado a los cojinetes montantes (22)  
actúa con un retén (23) entre dos topes, según desplazamien-  
tos rectilíneos con mando en la perilla (5) de un extremo  
de dicho eje (1) en tanto que el extremo opuesto, enfrentán-  
dose con un acodamiento (3) sobre la horquilla guía-tipo  
460 (12) está integrado por un tramo terminal (4') que consti-  
tuye el tipo subrayador de trazo horizontal del sistema (a).

465 Pasando ahora a comentar concretamente diversas  
posibilidades de realización del mecanismo subrayador en lo  
que concierne a sus medios montantes, éste puede tener dis-  
tintas configuraciones según convenga a intereses construc-  
tivos o funcionales.

470 Por tanto, además de la configuración arqueada  
(2-3) de la montura del trazo subrayador (4') según la fig.  
5, dado que dicho trazo (4') actúa en la relación por impac-  
to del bajo relieve (9') de los tipos comunes (9) y algunas  
cabezas de estos tipos ofrecen superficies de asiento (9')  
para el arrastre del brazo subrayador (4'), especialmente  
en los tipos de minúscula, se ha previsto que dicha montura  
esté integrada por un bastidor de barras delgadas, de flan-  
co (3) y superior (2) que se complete por un tramo inferior  
475 de igual espesor al de los tipos (9) que constituye el tipo  
subrayador (4') de manera que dejando el vano de este marco  
montante el libre paso de los tipos comunes (9) tanto en  
minúscula (fig. 13) como en mayúscula (fig. 14) asegure la  
480 relación del impacto de la cabeza (8) de tales tipos (9) en  
su bajo relieve (9').

Igualmente y si la superficie libre inferior del  
bajo relieve (9') lo permite, el montante del tipo subra-  
yador (4') puede simplemente estar integrado por dos talo-



261361

485

nes extremos (3) destinados a brindar asiento contra las zonas esquinadas inferiores del bajorrelieve (9') de cada tipo (9) según se aprecia en la fig. 15.

490

Si la disposición o tamaño de la cabeza de los tipos (9) hiciera que éstos dejaran muy poca superficie de bajorrelieve (9') dificultando el impacto de arrastre en la relación de dicha cabeza (8) en su tipo mayúscula, o en minúscula. y el tipo subrayador (4'), el impacto puede igualmente lograrse en otra zona del brazo (7), o bien en la cola de alineación (24) para lo cual el montante del subrayador (4') tendría la conformación representada en las fig.s 16 y 17 en las que para las mayúsculas actúa en la forma corriente y directa en tanto que para las minúsculas (fig.16) el impacto es recibido por la barra media inferior (2) del montante (3) accionado por la cola de alineación (24).

495

500

En un orden secundario, el invento ha previsto la posibilidad de efectuar un doble subrayado (15) en el texto impreso (14) sobre el papel (13) (Fig.19) con idéntica manipulación a la necesaria para el trazado (15) simple de la fig. 9; para lo cual la montura terminal (2-3) provée de dos tipos subrayadores en lugar de uno, yendo dispuestos paralelamente (4') según se aprecia en la fig.

505

18. Este efecto de doble subrayado simultáneo puede lograrse igualmente en una forma más simple mediante la provisión de un único tipo subrayador (4') pero con la particularidad de que éste debe tener una disposición no coincidente con el tipo (9) común de subrayado corriente de la máquina (m) de manera que a la habilitación del referido tipo subrayador complementario (4') en la relación con el nuevo trazo del tipo de subrayado normal (9) se obtiene el doble trazo (15) que se aprecia en la fig. 19.

510

515

261661<sup>13</sup>



520

525

Finalmente, la montura (2-3) del terminal subrayador (a) puede proveer de un par de tipos de subrayado (4') dispuestos en coincidencia de alineación para el subrayado de los tipos superiores (9) en mayúscula y de los tipos inferiores (9) en minúscula, respectivamente, aplicables a máquinas en las que los tipos distintos guarden una altura relativa constante en la alineación mientras que la selección de tipos (9) en mayúscula o minúscula esté dada por el ascenso o descenso de la horquilla guía-tipo (12) y el sistema que le es unificado.

Finalmente, sólo resta señalar que en la presente invención caben tantas variantes de realización y combinaciones entre sus diversos órganos, como sea posible dentro del espíritu que la anima, sin limitación.

- - - - -

530

**N O T A:** - Descrito suficientemente lo que antecede, sólo resta señalar que lo que se declara propio y nuevo del solicitante, es lo contenido en las siguientes:

**REIVINDICACIONES**

535

540

1 - Mejoras en las máquinas de escribir, con dispositivo de subrayado accionable por tecla, caracterizadas el hecho de comprender, además de los tipos de letras, guarismos y signos usuales, por lo menos otro tipo que, configurando un trazo horizontal subrayador, es móvil desde una posición inoperativa a otra posición operativa en la cual se interpone en la órbita o trayectoria de los brazos de palanca de los demás tipos usuales, y la cinta de la máquina, de manera que reciba el impacto de dichos tipos e imprima a través de la citada tinta; estando dicho medio sub-



261661

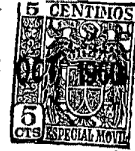
545 rayador montado de manera que sea accionable mediante un mando manual independiente.

550 2 - Mejoras, según reivindicación la caracterizadas por comprender, además de los tipos de letras, guarismos y signos corrientes, otro tipo que configurando un trazo horizontal subrayador, es móvil a partir de una posición inoperativa a otra posición operativa en que se interpone en el recorrido del brazo de palanca de los demás tipos de manera que reciba el impacto de los mismos, y sea capaz de imprimir a través de la cinta de la máquina; estando dicho tipo subrayador combinado con una tecla manual agregada al teclado universal de la máquina, de manera que dicha tecla constituya el mando de habilitación del citado tipo subrayador.

560 3 - Mejoras en las máquinas de escribir, según reivindicación 1 y 2, caracterizadas por comprender, además de los tipos de letras, guarismos y signos usuales, otro tipo que pasa desde una posición inoperativa a otra posición operativa en que se interpone en el recorrido del brazo de palanca de los demás tipos usuales de la máquina, y recibe el impacto de los mismos para imprimir a través de la cinta de la máquina; estando dicho tipo subrayador combinado con una tecla manual agregada al teclado universal de la máquina, siendo la que constituye el mando de habilitación del citado tipo subrayador, teniendo dicha tecla medios mecánicos para mantener en la posición operativa al tipo subrayador, y medios mecánicos aptos para hacer volver a dicho tipo a su posición inicial inoperativa.

570 4 - Mejoras, según reivindicaciones de 1 a 3, caracterizadas porque además de comprender los tipos de letras, guarismos y signos corrientes, comprende otro tipo especial

261661



575 que configura un trazo horizontal subrayador, móvil desde una posición inoperativa a otra posición operativa en la que se interpone en el recorrido del extremo del brazo de palanca de los demás tipos, estando dicho tipo subrayador dispuesto en el brazo de resistencia de una palanca cuyo  
580 brazo de potencia tiene acoplado un mecanismo de una tecla manual que, agregada al teclado universal de la máquina, constituye el mando de habilitación del citado tipo subrayador; teniendo dicha tecla medios para mantener en posición operativa al tipo subrayador, y medios para retornarlo a su posición inicial inoperativa.  
585

5 - Mejoras en las máquinas de escribir, según reivindicaciones de 1 a 4, caracterizadas porque comprende, además de los tipos de letras, guarismos y signos convencionales, por lo menos otro tipo que, configurando un trazo horizontal subrayador, es móvil desde una posición inoperativa a otra posición operante en la que se interpone en el recorrido de los brazos de palanca de los demás tipos de la máquina, de manera que reciba el impacto de los mismos e imprima a través de la cinta de la máquina; estando dicho  
590 tipo subrayador montado en calidad de corredera en un carril formado por la horquilla-guía tipo propia de la máquina y a su vez, la corredera de dicho tipo subrayador, está acoplada al brazo de resistencia de una palanca cuyo brazo de potencia está combinado con el mecanismo de una tecla manual, teniendo este mecanismo medios para mantener habilitado al tipo subrayador en posición operativa, y medios para volverlo a su posición inoperativa inicial.  
595  
600

6 - Mejoras en las máquinas de escribir, según reivindicaciones de 1 a 5, caracterizadas por el hecho de comprender, además de los tipos de letras, guarismos y signos convencionales, otro tipo especial que configura un tra-  
605

26166 1



610

615

zo horizontal subrayador, que es móvil desde una posición inoperativa a otra posición operativa en la cual se interpone en el recorrido de los demás tipos en coincidencia con la parte inferior del relieve impresor de dichos tipos; estando este tipo subrayador conectado al brazo de resistencia de una palanca cuyo brazo de potencia tiene acoplado un mecanismo de tecla provisto de medios para mantener habilitado el tipo subrayador en posición operativa, y medios para volverlo a su posición inoperativa inicial.

7 - MEJORAS EN LAS MAQUINAS DE ESCRIBIR, CON DISPOSITIVO DE SUBRAYADO ACCIONABLE POR TECLA.

- - - -

620

Todo según queda descrito en la presente memoria, que consta de veintiuna hojas foliadas y mecanografiadas por una sólo cara, con un total de seiscientos veintidós líneas y dibujos que se acompañan.

Madrid 13 octubre 1960

P.a.

  
E. A. NARANJO MARCOS

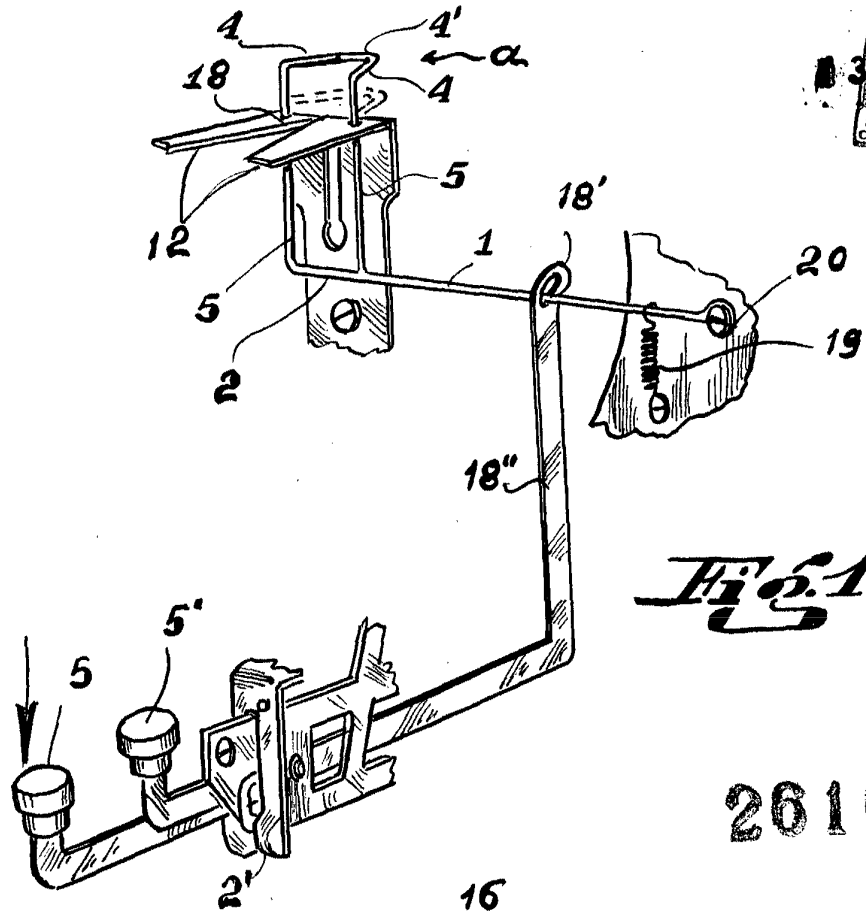


Fig. 10

261661

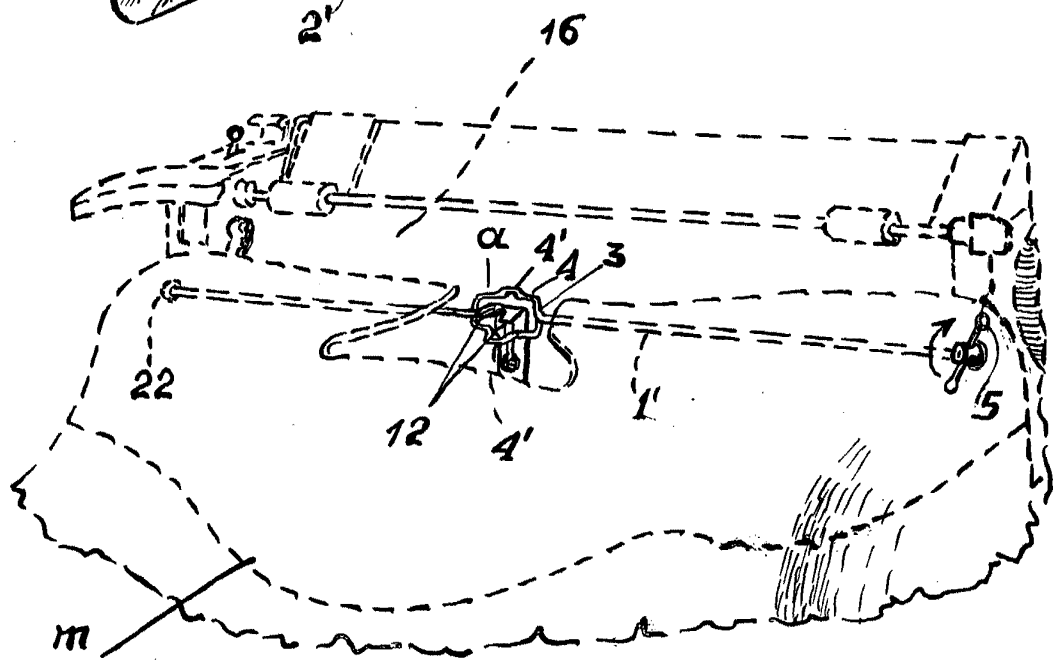


Fig. 11

MADRID 13 OCTUBRE 1960

ESCALA VARIABLE

*[Signature]*  
M. A. HARANO MARCOS