



ESPAÑA

11	NUMERO	16	Y
19	ES	21	
22	FECHA DE PRESENTACION		
	20 1648		
	23-11-1.981		

MODELO DE UTILIDAD

1 MAYO 1982

30	PRIORIDADES:	32	FECHA	33	PAIS
31	NUMERO				
	55-186183		24-12-80		JAPON

47	FECHA DE PUBLICIDAD	54	CLASIFICACION INTERNACIONAL
		Int. Cl.	A63F7/00

54	TITULO DE LA INVENCIÓN
	UN DISPOSITIVO DE JUEGO DE HABILIDAD DE BOLSILLO.

71	SOLICITANTE (S)
	TOMY KOGYO CO. INC.

	DOMICILIO DEL SOLICITANTE
	Eduardo Bosca, 33.- VALENCIA.-

72	INVENTOR (ES)

73	TITULAR (ES)

74	REPRESENTANTE
	D. BERNARDO UNGRIA GOIBURU

1 El Estatuto vigente sobre Propiedad Industrial, de
26 de Julio de 1929, en su texto refundido publicado el 30
de Abril de 1930, establece los caracteres de patentabili-
dad de las invenciones de tipo industrial que tienen por
5 objeto obtener ventajas sobre lo ya conocido, admitiendo
por consiguiente como patentables, las nuevas máquinas, a-
paratos, instrumentos, procesos de fabricación, etc. La am
plitud de conceptos previstos como patentables, ha llevado
al legislador a aclarar (Artº. 46) que la enumeración con-
10 tenida en dicho cuerpo legal es puramente enunciativa y no
limitativa, haciéndola extensiva incluso a los descubrimien
tos de tipo científico (Artº. 47).

El Decreto de 26 de Diciembre de 1947, recogiendo
la Orden de 18 de Noviembre de 1935, confirma el criterio
15 legal de que también serán patentables los instrumentos, ob
jetos, o partes de los mismos, que aporten a la función a
que son destinados, un beneficio o efecto nuevo, y en defi
nitiva que constituyan una mejora sustancial sobre lo ante
riormente conocido.

20 Pues bien, a tenor de lo expuesto, y en base al ar
ticulado que recoge los conceptos expresados, debe conside-
rarse, que la invención a que se refiere la presente memo-
ria, constituye una novedad industrial, con características
y ventajas que la hacen merecedora del privilegio de explo-
25 tación exclusiva que por ella se solicita, premiando así
los méritos de quien aporta a la industria del país una me-
jora efectiva y precisamente comprendida entre las enuncia-
das por la Ley como patentables. (Arts. 46 y 47 en relación
con el 171, en su nueva redacción afectada por la Orden de
30 18 de Noviembre de 1.935).

1 El objeto de la presente solicitud se refiere, se-
gún se deduce del enunciado, a un dispositivo de juego de
habilidad de bolsillo. Se ha ideado con la finalidad de pro-
porcionar al mercado y al público en general un dispositivo
5 de juego de habilidad de bolsillo que tiene por objeto la -
introducción de una bola lanzada por una pista en un receptá-
culo de la bola que también se mueve por la citada pista -
integrando una estructura de juego que simula el baloncesto.

10 En este sentido, el dispositivo de juego de habili-
dad de bolsillo que se propone viene a caracterizarse esen-
cialmente porque la caja de cubierta transparente que lo -
constituye, presenta una cesta interior o similar facultada
de desplazamiento sobre una pista por la acción de un meca-
nismo de cremallera que incluye un reductor a engranajes,
15 estando dicha cesta desplazable combinada con una serie de
bolas que son impulsables a través de una guía lateral me-
diante un percutor, con la finalidad de introducir las en -
la cesta durante el recorrido que ésta última experimenta.

20 Para ayudar a la interpretación de la idea expuesta
se ha confeccionado a título simplemente explicativo, un -
juego de planos que ilustra la presente memoria como un -
ejemplo de realización del dispositivo de juego de habili-
dad de bolsillo que constituye el objeto de la presente so-
licitud.

25 La figura 1ª-. Corresponde a una vista esquemática,
en planta, del mecanismo de accionamiento de un dispositivo
de juego de habilidad hecho según el invento.

30 La figura 2ª-. Es otra vista esquemática, en planta,
de la pista del juego de habilidad con los elementos que -
comporta.

1 Haciendo referencia a los dibujos que se citan, es
de observar que el juego de bolsillo que se solicita, está
constituido mediante una caja -1- con cubierta transparente
-2-. En el interior de la caja existe una pista -3- provis-
5 ta de una ranura -4- por la cual se desplaza una cesta o si-
milar -5-. El desplazamiento de la cesta -5- está producido
por un mecanismo de cremallera -6- asociado a un sistema re-
ductor de engranajes -7-, que comprende una especie de es-
cape -8- sobre el cual actúa un pulsador -9- de puesta en
10 marcha o detención.

 La cremallera -6- comporta un apéndice radial -10-
que arrastra a la cesta -5- sobre la pista -3- y a lo largo
de la ranura -4-. Está relacionada, además, con un resorte
tractor -11- que se distiende al desplazar la cremallera -
15 -6- en el sentido que indica la flecha y está puesta en -
combinación con un percutor inferolateral -12-, que sobre-
sale a través de la pista -3-.

 La pista -3- presenta un tabique lateral -13- que
canaliza las bolas -14- hacia la cesta -5- y está limitada
20 en la parte inferior por dos tabiques -15- que dirigen las
bolas -14- hacia el percutor -12-.

 En estas condiciones, al desplazar hacia abajo la -
cremallera -6-, se produce el desplazamiento simultáneo de
la cesta -5- desde el extremo superior al inferior de la -
25 ranura -4-. Las bolas -14- son entonces lanzadas hacia la
cesta -5- que empieza a ser recuperada a su posición ini-
cial por la contracción del resorte -11-, consistiendo la
habilidad del jugador en situar en el interior de la cesta
-5- el mayor número posible de bolas -14- mientras dura el
30 recorrido de retorno de aquella.

1 Hecha la descripción a que se refiere la memoria
que antecede, es preciso insistir en que los detalles de
realización de la idea expuesta, pueden variar, es decir,
que pueden sufrir pequeñas alteraciones, basadas siempre
5 en los principios fundamentales de la idea, que son en esen-
cia los que quedan reflejados en los párrafos de la descrip-
ción hecha. En efecto, el Artículo 48 del Estatuto vigente
sobre Propiedad Industrial, establece como no patentables,
en su apartado tercero, "los cambios de forma, dimensiones,
10 proporciones y materias de un objeto ya patentado" fijando
así el criterio del legislador en el sentido de que paten-
tada una idea que pueda dar lugar a una realidad práctica
e industrializable, nadie podrá apoyarse en ella para, a
pretexto de haber introducido ligeras modificaciones, pre-
15 sentarla como nueva y propia.

Este principio, en cuanto al alcance de la protec-
ción del objeto patentado se refiere, se halla confirmado
por numerosas Sentencias del Tribunal Supremo, y entre -
ellas, como más terminantes, en las de fechas 16 de octubre
20 de 1954, 23 de enero de 1959, 20 de marzo de 1964 y otras.

Establecido el concepto expresado, en cuanto a la
amplitud que debe darse a la protección solicitada, se re-
dacta a continuación la Nota de Reivindicaciones, de acuer-
do con lo que se establece en el último párrafo del apar-
25 tado tercero del Artículo 100 de la Ley, sintetizando así
las novedades que se desean reivindicar:

NOTA DE REIVINDICACIONES

En resumen, el privilegio de explotación exclusi-
va que se solicita, recaerá sobre las reivindicaciones si-
30 guientes:

1

1ª.- UN DISPOSITIVO DE JUEGO DE HABILIDAD DE BOLSILLO, caracterizado esencialmente por una caja de cubierta transparente que presenta en su interior una cesta o similar facultada de desplazamiento sobre una pista por la acción de un mecanismo de cremallera que incluye un reductor a engranajes, estando dicha cesta desplazable combinada con una serie de bolas que son impulsables mediante un percutor a través de una guía lateral con la finalidad de introducir las en la cesta durante el recorrido que ésta última experimenta.

5

10

2ª.- Se reivindica por último y como objeto sobre el que ha de recaer el Modelo de Utilidad que se solicita por: UN DISPOSITIVO DE JUEGO DE HABILIDAD DE BOLSILLO.

15

Todo conforme queda descrito y reivindicado en la presente memoria descriptiva que consta de siete páginas mecanografiadas y dibujos adjuntos.

20

Madrid, 23 noviembre de 1981

BERNARDO UNGRIA

P.D.



25

30

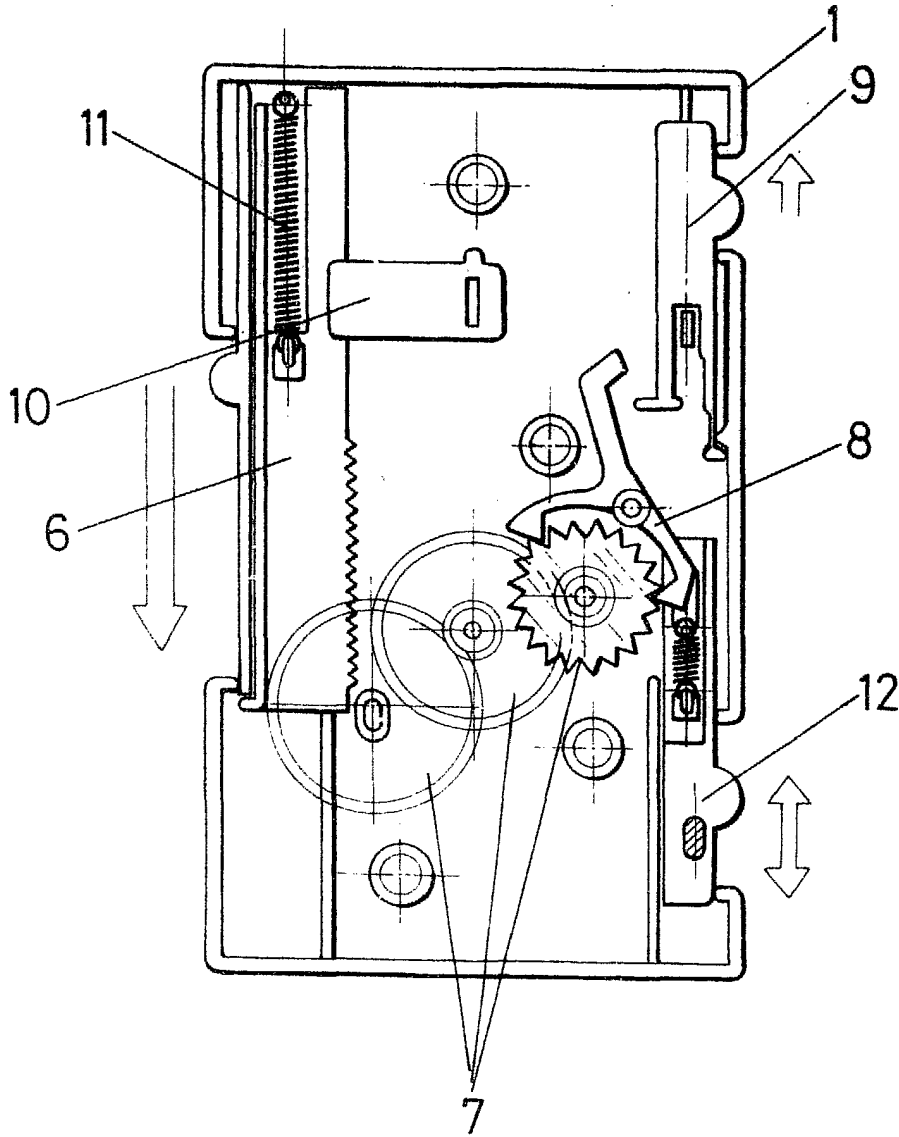


FIG.-1

ESCALA VARIABLE

Madrid, 23 de Noviembre de 19 81

BERNARDO UNGRIA

P. P.

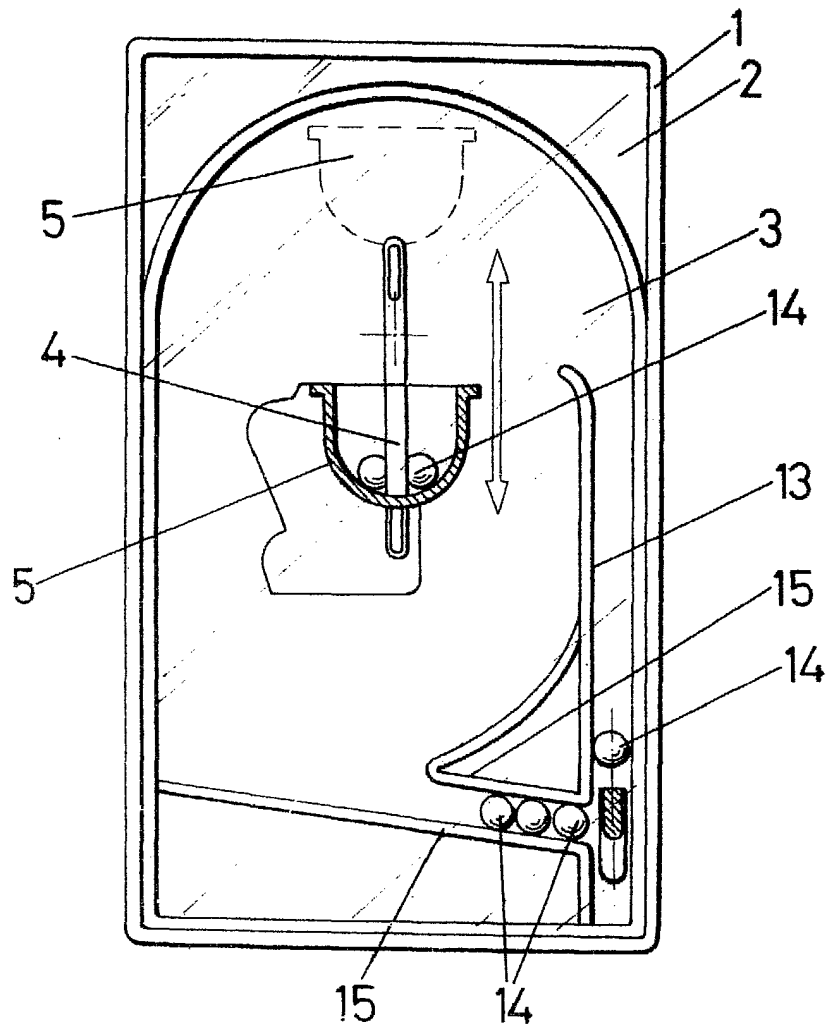


FIG.-2

ESCALA VARIABLE

Madrid, 23 de Noviembre de 1981

BERNARDO UNGRIA

P. P.