

ES	11	26 1647	Y
	21		
	22	FECHA DE PRESENTACION	
		23-NOVIEMBRE-1981	



ESPAÑA

MODELO DE UTILIDAD

1 MAYO 1982

30 PRIORIDADES:	32 FECHA	33 PAIS
31 NUMERO		
56-65319	6-5-1981	JAPON

47 FECHA DE PUBLICIDAD	48 CLASIFICACION INTERNACIONAL
	Int. C. 3 AG 3 F 9/00

54 TITULO DE LA INVENCIÓN
" UN DISPOSITIVO DE JUEGO DE BOLSILLO "

71 SOLICITANTE (S)
TOMY KOGYO CO. INC.

DOMICILIO DEL SOLICITANTE
Avda. Eduardo Bosca, 33 - VALENCIA

72 INVENTOR (ES)

73 TITULAR (ES)

74 REPRESENTANTE
DON BERNARDO UNGRIA GOIBURU

CM.-

1 El Estatuto vigente sobre Propiedad Industrial, de
26 de Julio de 1929, en su texto refundido publicado el 30
de Abril de 1930, establece los caracteres de patentabili-
dad de las invenciones de tipo industrial que tienen por
5 objeto obtener ventajas sobre lo ya conocido, admitiendo
por consiguiente como patentables, las nuevas máquinas, a-
paratos, instrumentos, procesos de fabricación, etc. La am-
plitud de conceptos previstos como patentables, ha llevado
al legislador a aclarar (Artº. 46) que la enumeración con-
10 tenida en dicho cuerpo legal es puramente enunciativa y no
limitativa, haciéndola extensiva incluso a los descubrimien-
tos de tipo científico (Artº. 47).

El Decreto de 26 de Diciembre de 1947, recogiendo
la Orden de 18 de Noviembre de 1935, confirma el criterio
15 legal de que también serán patentables los instrumentos, ob-
jetos, o partes de los mismos, que aporten a la función a
que son destinados, un beneficio o efecto nuevo, y en defi-
nitiva que constituyan una mejora sustancial sobre lo ante-
riormente conocido.

20 Pues bien, a tenor de lo expuesto, y en base al ar-
ticulado que recoge los conceptos expresados, debe conside-
rarse, que la invención a que se refiere la presente memo-
ria, constituye una novedad industrial, con características
y ventajas que la hacen merecedora del privilegio de explo-
25 tación exclusiva que por ella se solicita, premiando así
los méritos de quien aporta a la industria del país una me-
jora efectiva y precisamente comprendida entre las enuncia-
das por la Ley como patentables. (Arts. 46 y 47 en relación
con el 171, en su nueva redacción afectada por la Orden de
30 18 de Noviembre de 1.935).

1 El objeto de la presente solicitud se refiere,
según se deduce del enunciado, a un dispositivo de juego
de bolsillo. Se ha ideado con la finalidad de proporcionar
5 al mercado y al público en general un dispositivo de juego
de bolsillo que presenta una estructura adaptada para formar
líneas de fichas de un mismo color, a partir de series
de fichas de distinto color, que pueden transferirse o des-
10 plazarse en varios compartimientos sobre un tablero que pre-
senta una construcción simplificada y un funcionamiento
eficiente.

15 Es este sentido, el dispositivo de juego de bol-
sillo que se propone viene a caracterizarse esencialmente
porque está constituido mediante un tablero de juego, ubi-
cado en el interior de una caja de cubierta transparente,
el cual comprende una serie de canales adyacentes que al-
bergan tantas series de fichas de distinto color como núme-
ro de canales incluya el tablero de juego, a razón de una
serie de fichas del mismo color por cada canal del tablero.
20 Las zonas extremas de los citados canales están dotadas de
movimiento transversal respecto de la zona central de los
mismos, siendo las fichas de cada serie desplazables a lo
largo de dichos canales y siendo las fichas de todas y cada
una de las series transferibles desde un canal a otros me-
25 diante el movimiento transversal de las zonas extremas de
los canales de dicho tablero.

30 El tablero de juego con canales para ubicación
de fichas que constituye el tablero de juego comprende una
parte central estática y partes laterales desplazables res-
pecto de la parte central estática, incluyendo la parte cen

1 tral estática canales adyacentes mayores e incluyendo las
partes laterales desplazables canales adyacentes menores
que complementan a los canales mayores de la parte central
5 estática del tablero actuando como zonas extremas de estos
últimos.

Las partes laterales desplazables que comprende
el tablero de juego presentan una respectiva lengüeta ra-
dial de naturaleza retráctil, que tiene un borde curvo de
10 contacto elástico sobre una pared ondulada solidaria del
fondo de la caja, cuyos senos fijan las distintas posicio-
nes de desplazamiento de dichas partes laterales del table-
ro, estando estas últimas dotadas de un pulsador sobresa-
liente a través del cual se provoca su desplazamiento.

15 Para ayudar a la interpretación de la idea ex-
puesta se ha confeccionado, a título simplemente explicati-
vo, un juego de planos que ilustra la presente memoria como
un ejemplo de realización del dispositivo de juego de bolsi-
llo que constituye el objeto de la presente solicitud:

20 La figura 1ª corresponde a una v esquemática,
en planta superior, de un dispositivo de juego de bolsillo,
en posición de montaje, según el invento.

La figura 2ª es una vista esquemática, en planta
superior, del mismo dispositivo de juego de bolsillo, defini-
25 tivamente montado.

Haciendo referencia a los dibujos que se citan,
es de observar que el dispositivo de juego de bolsillo que
nos ocupa está constituido mediante un tablero de juego -1-
ubicado en el interior de una caja -2- de cubierta transpa-
30 rente, el cual comprende una serie de canales adyacentes -3-

1 que albergan tantas series de fichas -4- de distinto color,
como número de canales -3- incluya el tablero de juego -1-,
a razón de una serie de fichas del mismo color por cada
canal del tablero de juego.

5 El tablero de juego comprende una parte central
estática -1- y partes laterales -5- desplazables respecto
de la parte central estática -1-. La parte central estáti-
ca -1- incluye canales adyacentes mayores -3- y las partes
laterales desplazables -5- incluyen canales adyacentes me-
10 nores -6- que complementan a los canales mayores -3- de la
parte central estática -1- del tablero, actuando como zonas
extremas de estos últimos.

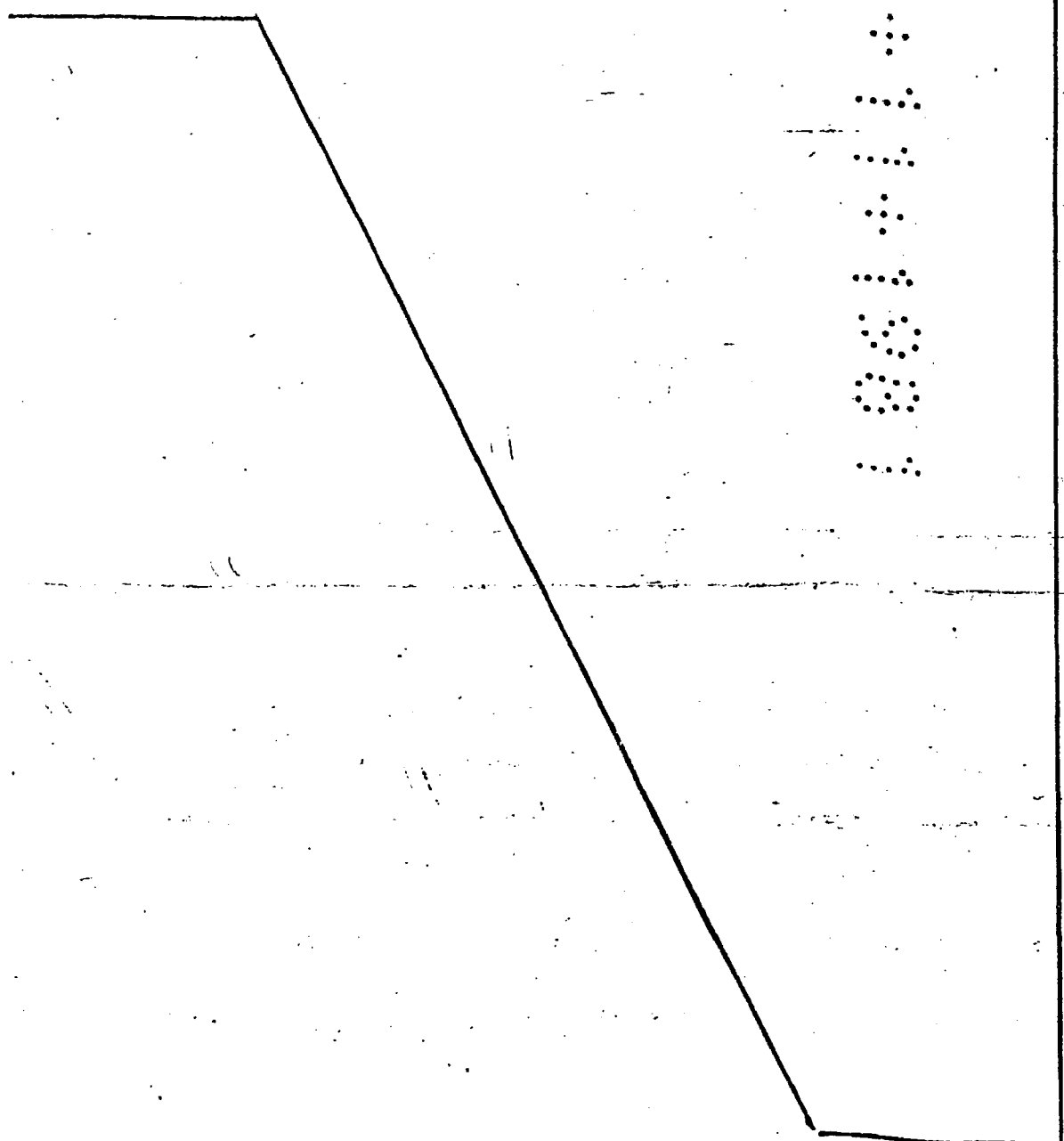
15 Las partes laterales -5- del tablero presentan
una respectiva lengüeta radial -7- de naturaleza retráctil,
que tiene un borde curvo -8- de contacto elástico sobre una
pared ondulada -9- solidaria del fondo -10- de la caja -2-.
Los senos de la pared -9- fijan las distintas posiciones
relativas de desplazamiento de las partes laterales -5- del
20 tablero -1-, que están dotadas de un pulsador sobresaliente
-10- a través del cual se provoca su desplazamiento.

25 El objetivo del juego consiste en alinear en ca-
da canal -3- todas las fichas del mismo color, mediante el
accionamiento de las partes laterales desplazables -5- del
tablero. Estas partes laterales -5- transfieren fichas -4-
de un canal -3- a otro. Las fichas -4- se desplazan a lo
largo de los canales -3- mediante la inclinación de la caja
-2- hacia uno u otro lado en el sentido del eje longitudinal
de los canales.

30 No se considera necesario hacer más extensa esta

1
5
10
15
20
25
30

descripción para que cualquier persona perita en la materia comprenda perfectamente cual es la idea que se desea patentar, así como las ventajas que de su realización industrial han de derivarse en cuanto que el juego de bolsillo descrito requiere un proceso elemental de fabricación y en cuanto que su estructura contribuye a poner en ejercicio las facultades mentales del sujeto que lo practica, por lo que es evidente su utilidad para la función a que se destina.



1 Hecha la descripción a que se refiere la memoria
que antecede, es preciso insistir en que los detalles de
realización de la idea expuesta, pueden variar, es decir,
que pueden sufrir pequeñas alteraciones, basadas siempre
5 en los principios fundamentales de la idea, que son en esen-
cia los que quedan reflejados en los párrafos de la descrip-
ción hecha. En efecto, el Artículo 48 del Estatuto vigente
sobre Propiedad Industrial, establece como no patentables,
en su apartado tercero, "los cambios de forma, dimensiones,
10 proporciones y materias de un objeto ya patentado" fijando
así el criterio del legislador en el sentido de que paten-
tada una idea que pueda dar lugar a una realidad práctica
e industrializable, nadie podrá apoyarse en ella para, a
pretexto de haber introducido ligeras modificaciones, pre-
15 sentarla como nueva y propia.

Este principio, en cuanto al alcance de la protec-
ción del objeto patentado se refiere, se halla confirmado
por numerosas Sentencias del Tribunal Supremo, y entre -
20 ellas, como más terminantes, en las de fechas 16 de octubre
de 1954, 23 de enero de 1959, 20 de marzo de 1964 y otras.

Establecido el concepto expresado, en cuanto a la
amplitud que debe darse a la protección solicitada, se re-
dacta a continuación la Nota de Reivindicaciones, de acuer-
do con lo que se establece en el último párrafo del apar-
25 tado tercero del Artículo 100 de la Ley, sintetizando así
las novedades que se desean reivindicar:

NOTA DE REIVINDICACIONES

En resumen, el privilegio de explotación exclusi-
va que se solicita, recaerá sobre las reivindicaciones si-
30 guientes:

1

1.- UN DISPOSITIVO DE JUEGO DE BOLSILLO, caracterizado esencialmente porque está constituido mediante un tablero de juego, ubicado en el interior de una caja de cubierta transparente, el cual comprende una serie de canales adyacentes que albergan tantas series de fichas de distinto color como número de canales incluya el tablero de juego, a razón de una serie de fichas del mismo color por cada canal del tablero, estando las zonas extremas de los citados canales dotadas de movimiento transversal respecto de la zona central de los mismos; siendo las fichas de cada serie desplazables a lo largo de dichos canales y siendo las fichas de todas y cada una de las series transferibles desde un canal a otros mediante el movimiento transversal de las zonas extremas de los canales de dicho tablero.

5

10

15

20

25

2.- UN DISPOSITIVO DE JUEGO DE BOLSILLO, según reivindicación primera, caracterizado esencialmente porque el tablero de juego con canales para ubicación de fichas que lo constituye comprende una parte central estática y partes laterales desplazables respecto de la parte central estática, incluyendo la parte central estática canales adyacentes mayores e incluyendo las partes laterales desplazables canales adyacentes menores que complementan a los canales mayores de la parte central estática del tablero actuando como zonas extremas de estos últimos.

30

3.- UN DISPOSITIVO DE JUEGO DE BOLSILLO, según reivindicaciones anteriores, caracterizado esencialmente porque las partes laterales desplazables que comprende el tablero de juego presentan una respectiva lengüeta ra-

1

dial de naturaleza retráctil que tiene un borde curvo de contacto elástico sobre una pared ondulada solidaria del fondo de la caja, cuyos senos fijan las distintas posiciones de desplazamiento de dichas partes laterales del tablero, estando éstas últimas dotadas de un pulsador sobresaliente a través del cual se provoca su desplazamiento.

5

4.- Se reivindica por último como objeto sobre el que ha de recaer el Modelo de Utilidad que se solicita: " UN DISPOSITIVO DE JUEGO DE BOLSILLO ".

10

Todo conforme queda descrito y reivindicado en la presente memoria descriptiva que consta de nueve páginas mecanografiadas y dibujos que se acompañan.

Madrid, 23 de Noviembre de 1981.

15

BERNARDO UNGRIA
P.P.

20

25

30

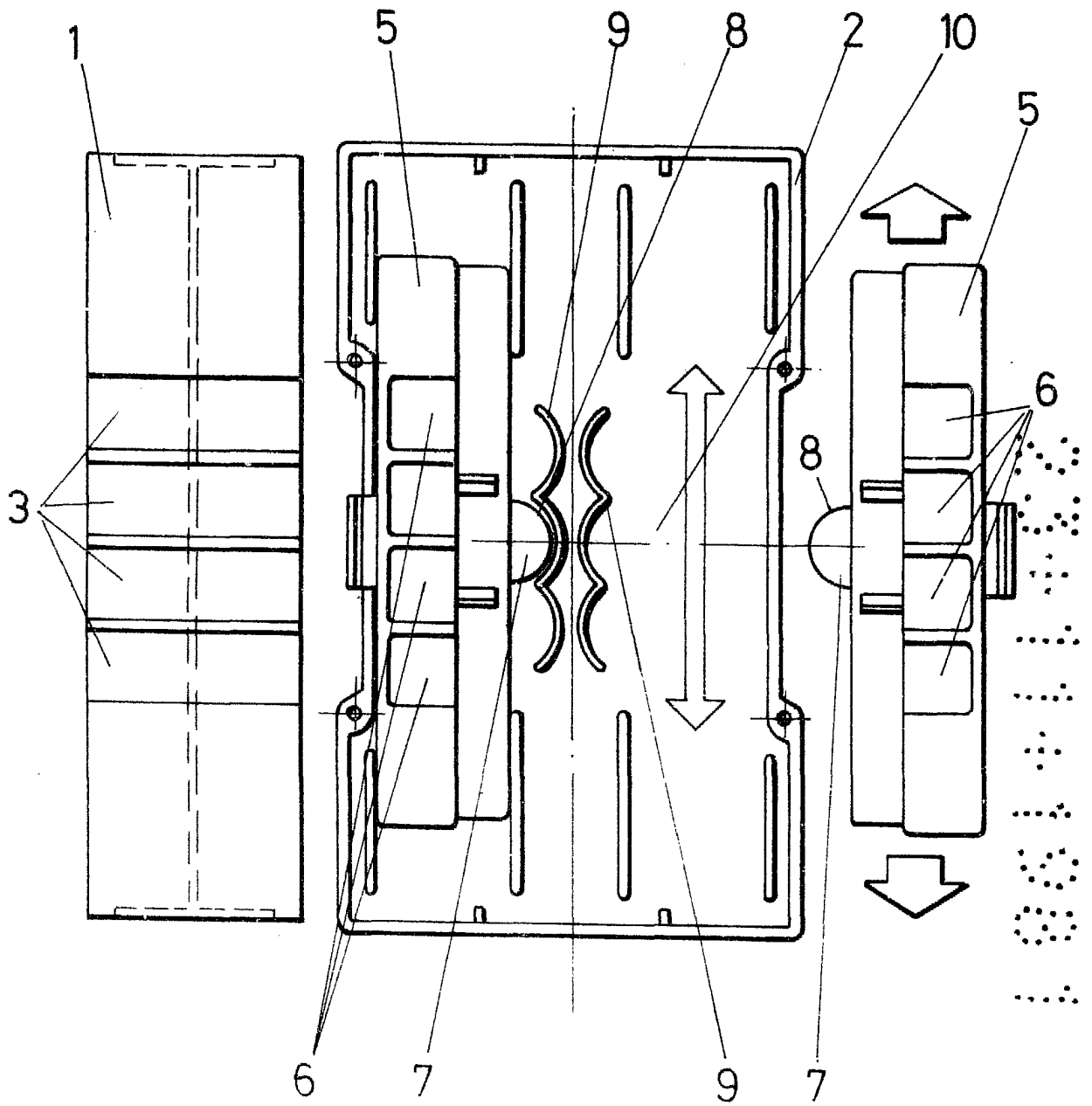


FIG-1

ESCALA VARIABLE

Madrid, 7 de Mayo de 1944

BERNARDO UNGRIA

p. p.

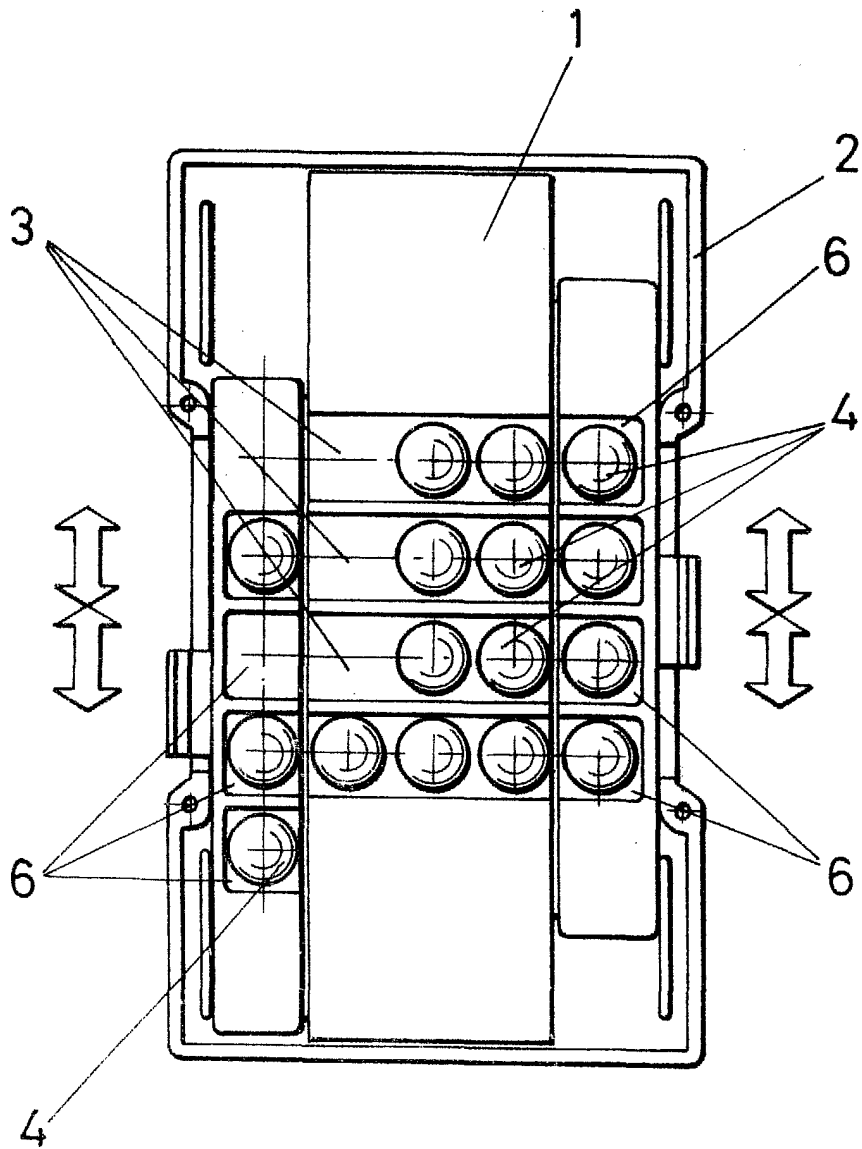


FIG - 2

ESCALA VARIABLE

Madrid, 17 de Mayo de 1957

BERNARDO UNGRIA

p. 2