



ESPAÑA
748/C

18 ES 21 22	11 NUMERO 261.623	10 Y
	FECHA DE PRESENTACION 30 Octubre 1981	

16 NOV. 1982

MODELO DE UTILIDAD

30 PRIORIDADES:		
31 NUMERO	32 FECHA	33 PAIS

47 FECHA DE PUBLICIDAD	51 CLASIFICACION INTERNACIONAL G07D 9/04
------------------------	---

54 TITULO DE LA INVENCIÓN CONTABILIZADOR DE MONEDAS PARA MAQUINAS RECREATIVAS
--

71 SOLICITANTE (S) APELCO, S.A.

DOMICILIO DEL SOLICITANTE TERRASSA (Barcelona), Soler y Diffent nº 3

72 INVENTOR (ES) La solicitante

73 TITULAR (ES) La misma

74 REPRESENTANTE ARTURO CANELA BRESKO
--

El objeto del presente Modelo de Utilidad se refiere a un contabilizador de monedas para máquinas recreativas.

5.- En la actualidad los contabilizadores de monedas para máquinas recreativas son dispositivos que constructivamente presentan complicaciones, ya que precisan de un soporte para cada uno de los elementos que constituyen cada una de las partes electrónicas del conjunto contabilizador. Por tanto, en el momento de colocar el conjunto contabilizador, se deben construir los dos soportes y proceder a atornillarlos, 10.- en dos fases de colocación, una para cada soporte.

15.- Para evitar este problema se ha construido el objeto del presente Modelo de Utilidad. La colocación es simple y rápida, ya que basta efectuar una sola operación de afianzación de un solo soporte para obtener la fijación de todo el conjunto del contabilizador de monedas en el interior del cuerpo de las máquinas recreativas a los cuales están destinados.

20.- Para una correcta interpretación se describe, a continuación, un caso de realización práctica, a título de ejemplo, no limitativo, del nuevo contabilizador, acompañándose de una hoja de dibujos en la que en la Fig 1 se representa el

- nuevo contabilizador junto con el extremo inferior de la tolva contenedora de las monedas que se introducen en la máquina, en el momento en que una moneda va a introducirse en el paso del contabilizador de monedas y, en la figura 5.- 2, es solo el contabilizador de monedas visto en planta superior, sin la tolva, apreciándose la moneda intercalada entre los dos elementos electrónicos controladores y contabilizadores del número de monedas que pasan por entre los mismos, interrumpiendo el haz luminoso de control.
- 10.- Consiste la invención en el conjunto de un fotodiodo (1) emisor de rayos infrarrojos dispuesto delante de la línea de la trayectoria de descenso en el almacén (2) de monedas (3) provenientes del monedero y por un fototransmisor (4) receptor del haz luminoso enfrentado perpendicularmente al fotodiodo y situado en el otro lado de la propia trayectoria de descenso aludida, estando cada uno de los dos elementos mencionados montados en su soporte o soportes (5), según convenga, sea individual o colectivo y conexiónados al mismo circuito eléctrico de gobierno y de recepción de información en el que está incorporado el microprocesador y las memorias oportunas, a fin de que cualquier interrupción del haz luminoso por el paso de la moneda sea señalado por el fototransmisor al microprocesa-
- 15.-
- 20.-

dor.

Se sobreentiende que en el presente caso serán variables cuantos detalles de construcción y acabado no alteren, cambien o modifiquen la esencialidad de la invención

5.-

Habiéndose descrito ampliamente el objeto de la invención, lo que se declara como nuevo y no practicado ni divulgado en España, consta de las siguientes reivindicaciones:

.....
.....
.....
.....
.....

R E I V I N D I C A C I O N E S

=====

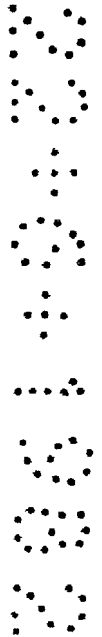
1º.-CONTABILIZADOR DE MONEDAS PARA MAQUINAS RECREATIVAS, caracterizado por el hecho de que está constituido por el conjunto de un fotodiodo emisor de rayos infrarrojos dispuesto delante de la línea de la trayectoria de descenso en el almacén de monedas provenientes del monedero y por un fototransmisor receptor del haz luminoso enfrentado perpendicularmente al fotodiodo y situado en el otro lado de la propia trayectoria de descenso aludida estando cada uno de los dos elementos mencionados montados en su soporte o soportes según convenga sea individual o colectivo y conexiónados al mismo circuito eléctrico de gobierno y de recepción de información en el que está incorporado el microprocesador y las memorias oportunas, a fin de que cualquier interrupción del haz luminoso por el paso de la moneda sea señalado por el fototransistor al microprocesador.

2ª.-CONTABILIZADOR DE MONEDAS PARA MAQUINAS RECREATIVAS.

Según se describe y reivindica en la presente Memoria Descriptiva que consta de SEIS hojas escritas a máquina por una sola cara y acompañándose de una hoja de dibujos.

Barcelona, a 30 de Octubre de 1982.

Manuela



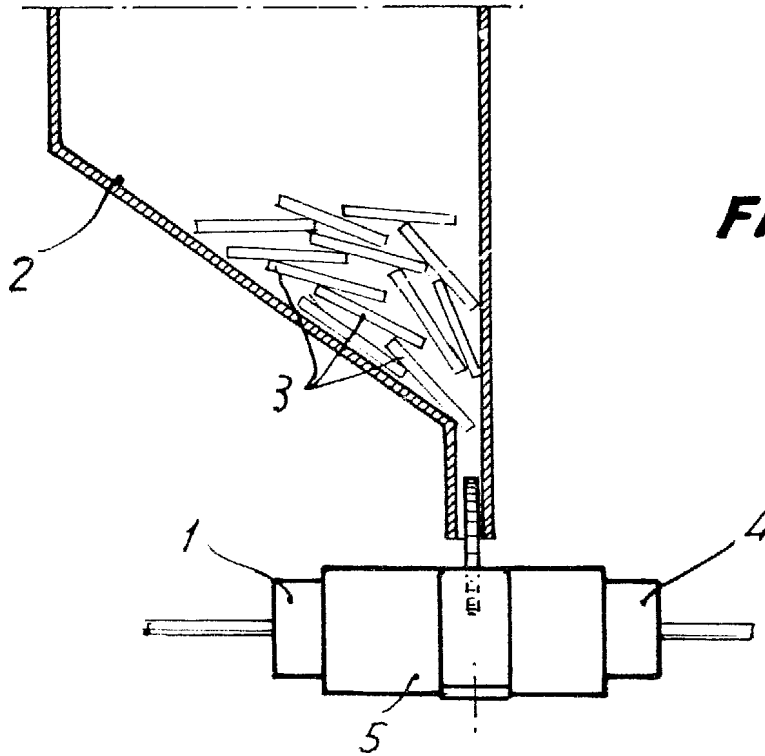
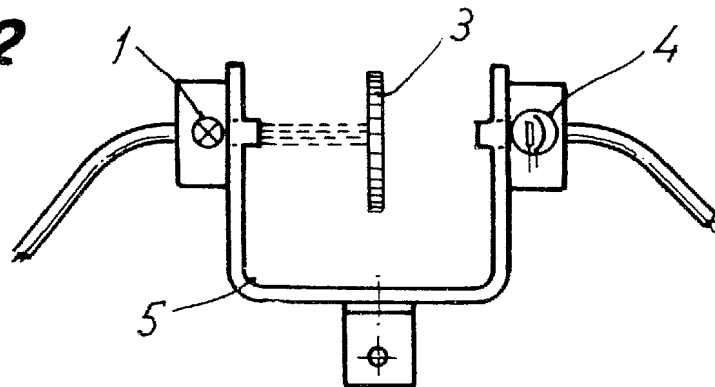


FIG. 1



FIG. 2



Manuela