



ESPAÑA

19 ES	11	26 16 06	10 Y
	21		
	22	FECHA DE PRESENTACION	

MODELO DE UTILIDAD

30 PRIORIDADES:	32 FECHA	33 PAIS
31 NUMERO		

47 FECHA DE PUBLICIDAD	51 CLASIFICACION INTERNACIONAL
	Cl. 3 G 7 D 9 1 0 4

54 TITULO DE LA INVENCIÓN

MAQUINA CONTADORA DE MONEDAS

71 SOLICITANTE (S)

DON JAIME FOLGUERA MORE

DOMICILIO DEL SOLICITANTE

HOSPITALET.-(Barcelona).- Rius y Cariio, 33

72 INVENTOR (ES)

EL MISMO

73 TITULAR (ES)

EL MISMO

74 REPRESENTANTE

DON JOSE PONS TORRES

El objeto de la presente solicitud de Modelo de Utilidad, se refiere como su nombre indica a una "MAQUINA CONTADORA DE MONEDAS", de diseño completamente nuevo tanto en España, como en el extranjero, que presenta importantes ventajas sobre cuantos dispositivos y aparatos con análoga misión se ha venido empleando hasta la fecha, tanto por su sencillez y eficacia, como por el hecho de realizar de modo totalmente automático el recuento de grandes cantidades de monedas y de permitir el accionamiento y puesta en marcha de cualquier máquina, aparato o dispositivo que funcione con monedas o fichas (máquinas recreativas de cualquier tipo, máquina de venta automática de tabaco, bebidas, barreras automáticas de aparcamientos públicos.).

La máquina consiste esencialmente en una tolva por la que las monedas caen a un plato giratorio inclinado respecto a la horizontal y accionado por un motor de modo que al pasar por el punto más bajo las monedas son arrastradas por un saliente hacia la periferia y forzadas a pasar por un contador de impulsos, cayendo a continuación a un depósito.

En la hoja única de planos que se acompaña se muestra con suficiente detalle una de las posibles realizaciones prácticas del modelo que se preconiza, a título de nuevo ejemplo y por consiguiente sin carácter

limitativo alguno.

Se muestra una perspectiva del despiece - del modelo y una sección del mismo montado. La tolva (no representada en las figuras), va sujeta al collarín (1), bajo el cual se encuentra el plato (2), accionado por un motor mediante el eje (3) e inclinado respecto de la horizontal. El plato (2) está provisto de tetones cilíndricos (4) y troncocónicos (5), destinados a deshacer los posibles atascos de la masa de monedas y a favorecer el arrastre de éstas. La cuchilla (6) sujeta a los tornillos (7) fuerza a las monedas a desmarre de una en una por la salida (8), con lo que al pasar accionan el palpador (9) del dispositivo contador de impulsos (10), el cual al ser accionado hace avanzar la escala contadora y acciona el mecanismo correspondiente al aparato donde este instalado el modelo (máquina recreativa, barrera de aparcamiento). La lámina saliente (11) sirve para retener la moneda superior en caso de haberse colocado exactamente una encima de otra, pasando la inferior al contador.

El modelo es realizable en diversas formas y con los materiales acedados, siendo susceptible de experimentar modificaciones de detalle siempre que no se alteren sus características esenciales.

-N O T A-

Los puntos de invención propios y nuevos

que constituyen el objeto de la presente solicitud de Modelo de Utilidad en España por veinte años son las siguientes.

REIVINDICACIONES

55 1a.- "MAQUINA CONTADORA DE MONEDAS".- Caracterizado por consistir en una tolva por las que las monedas caen a un plato giratorio arrastrado por un motor, del que salen tangencialmente hacia un conducto en el que está situado un contador, que es accionado por cada moneda al pasar.

60 2a.- "MAQUINA CONTADORA DE MONEDAS".- Según reivindicación anterior, caracterizada porque el plato está provisto de tetones cilíndricos y troncocónicos destinado a facilitar el movimiento de las monedas y a evitar posibles atascos, teniendo los tetones troncocónicos como misión levantar ligeramente algunas monedas para facilitar sus deslizamientos unas sobre otras.

65 3a.- "MAQUINA CONTADORA DE MONEDAS".- Según reivindicaciones anteriores caracterizado porque el plato está inclinado en relación con un plano horizontal, encontrándose en su punto más bajo el comienzo del conducto de entrada al contador y existiendo dispuesta radialmente una cuchilla destinada a dirigir sucesivamente las monedas hacia el referido conducto.

75 4a.- "MAQUINA CONTADORA DE MONEDAS".- Se-

80 gún reivindicaciones anteriores caracterizada por disponer de una chapa gruesa dispuesta radialmente a una distancia tal del plato que permita el paso entre este y la chapa -- de una moneda, pero no de dos colocadas una sobre otras, con lo que se elimina la posibilidad de que pueda pasar más de una moneda a la vez.

85 5a.- "MAQUINA CONTADORA DE MONEDAS".- Según reivindicaciones anteriores, caracterizada porque el contador al ser accionado por la moneda es capaz de -- accionar o poner en funcionamiento el aparato a que este acoplado el modelo (máquina recreativa, de venta automática, barrera de aparcamiento.), siendo susceptible el referido contador de conectarse a un temporizador que al cabo de cierto tiempo vuelva a desconectar el aparato.

90 6a.- "MAQUINA CONTADORA DE MONEDAS".

Tal y como se ha descrito en la memoria - que antecede y para los fines en ella especificados.

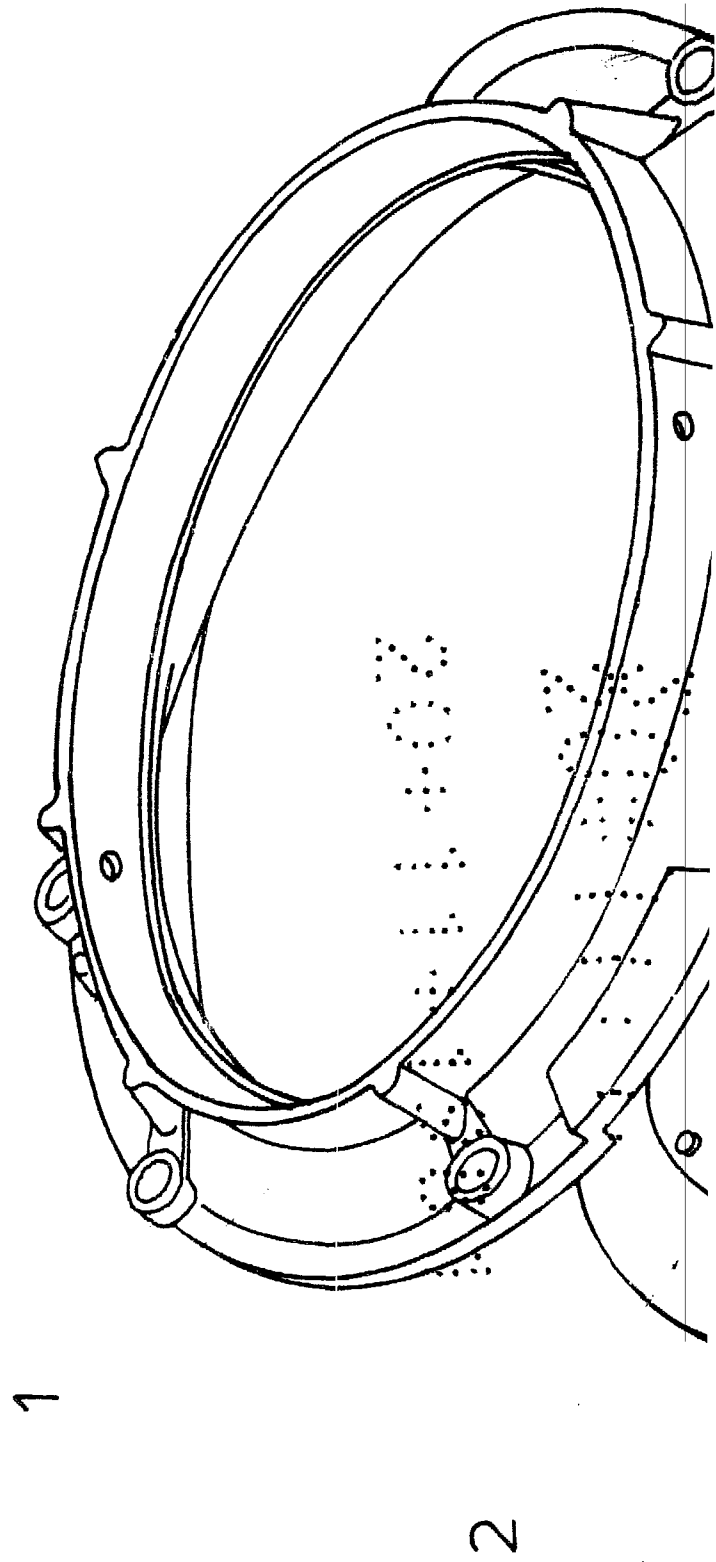
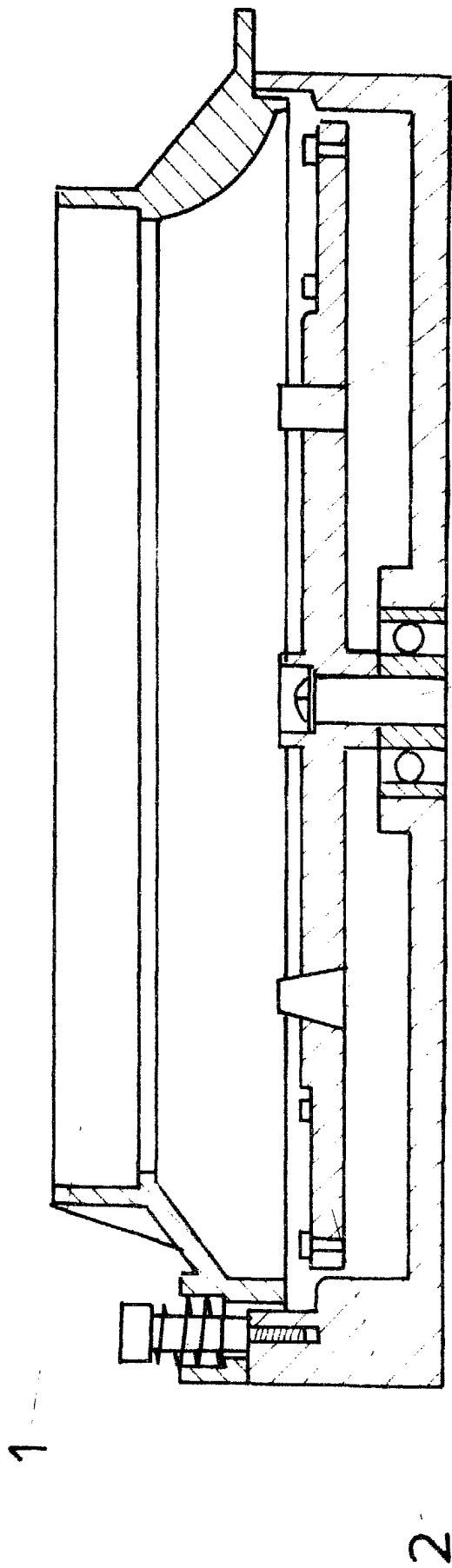
Consta la presente memoria descriptiva - de cuatro hojas escritas a máquina por una sola cara.

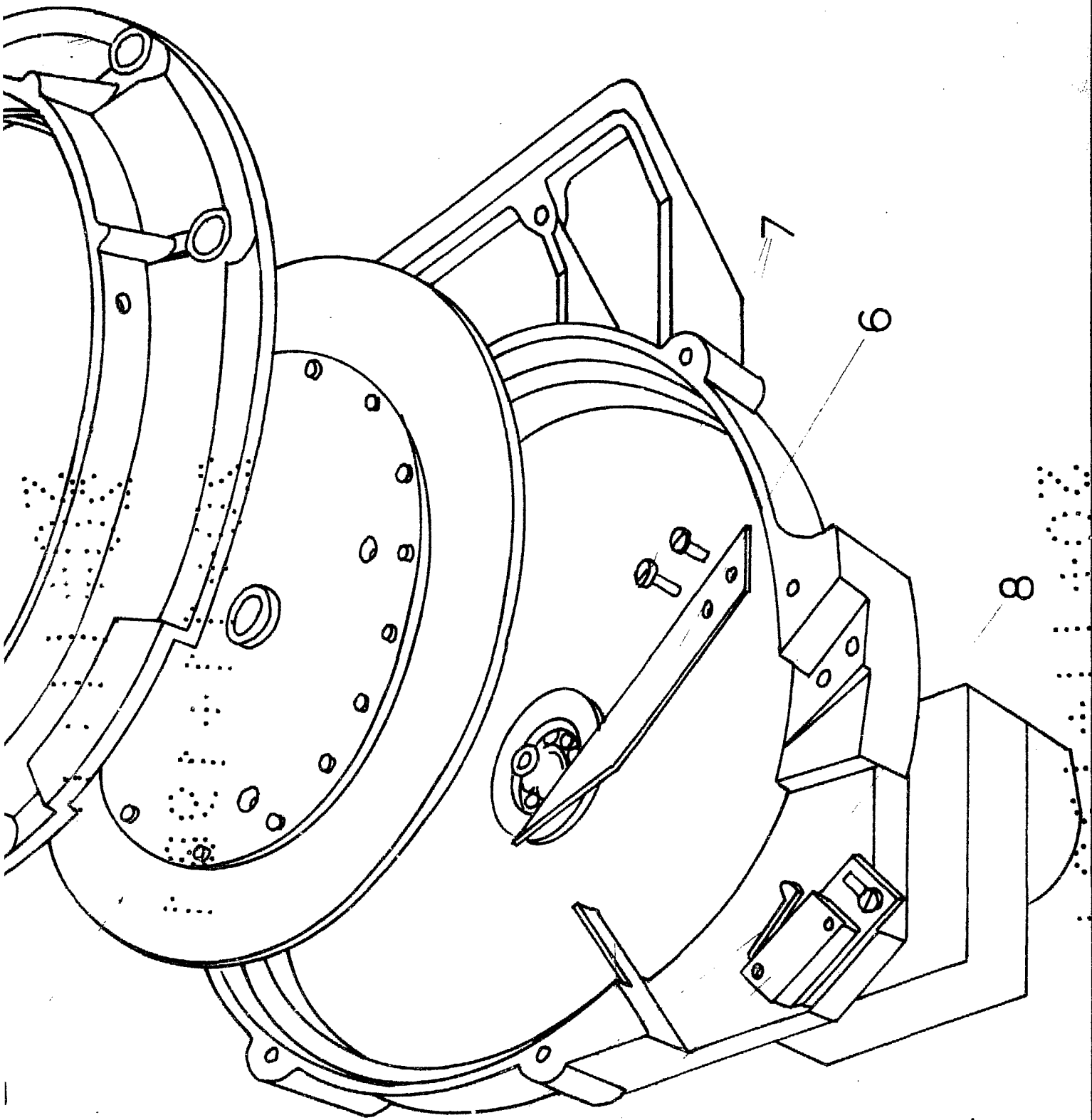
Madrid 20 de Noviembre de 1981

EL AGENTE OFICIAL.-

EL PONS TORRES

JAIME FOLGUERA MORE





escala variable

JOSE PONS TORRES