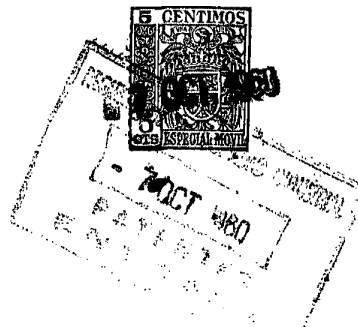


261583



261583

MEMORIA DESCRIPTIVA
=====

Correspondiente a una Patente de Introducción, que se solicita por 10 años para todo el Territorio Nacional y sus Colonias, a favor de COMERCIO, INDUSTRIA Y TRANSPORTES, S.A., de nacionalidad española, establecida en MADRID, Paseo de Calvo Sotelo, 6.

p o r :

" SISTEMA PERFECCIONADO APLICABLE A LA MANIOBRA DE APERTURA DE PUERTAS Y VENTANAS ".-

La Patente de Introducción a que se refiere la presente Memoria, está destinada a garantizar la explotación y la propiedad exclusivas, en España y sus Colonias, de una disposición perfeccionada aplicable a la maniobra de puertas y ven-

5 tanas de apertura al exterior.

El objeto de la Patente que presentamos, como su enunciado indica es de aplicación, tanto a puertas como a ventanas, con solo la necesaria variación en lo referente al tamaño y longitud de algunos de sus elementos integrantes y, con su en-

10 pleo, se logra el que, dichas puertas o ventanas, posean un



doble juego de apertura y cierre.

261583

Dejaremos de lado las puertas o ventana correspondientes a los sistemas de maniobra de corredera, guillotina, basculantes sobre pivotamientos en su eje medio horizontal y algunos otros mas o menos utilizados para concretarnos al conocidísimo de pivotamiento sobre bisagras dispuestas en su eje vertical lateral. Este es el medio de accionamiento más divulgado y al cual mejora notablemente la aplicación de la disposición perfeccionada que presentamos ya que la puerta o ventana, en este caso, está dotada de un doble juego de apertura y cierre puesto que, además del clásico movimiento sobre las bisagras dispuestas en su eje vertical lateral, puede tambien abrirse o cerrarse basculando sobre su eje horizontal inferior. Estos dos movimientos son independientes y se realizan previa elección del usuario que mediante la disposición que nos ocupa, puede abrir la puerta o ventana de la forma usual o bien como hemos indicado, apartando del marco la parte superior de la misma hasta un punto limitado por un elemento de retención.

Esta última forma de abrir una puerta o ventana ofrece al usuario indudables ventajas y comodidades entre las que destacaremos como mas importantes:

1º.- La posibilidad de mantener abiertas puertas o ventanas hacia lugares de fácil acceso, como jardines y terrazas de común utilización, calles y caminos, etc., sin tener que preocuparse de disponer elementos de seguridad que impidan el acceso de intrusos al interior de las habitaciones.

2º.- La obtención de una ventilación difundida hacia las partes más elevadas de la habitación.

3º.- La anulación de los llamados "cuchillos" de aire, tan perjudiciales para la salud de los usuarios.

4º.- La facilidad que, sobre todo en las reducidas viviendas actuales, representa el poder abrir las ventanas sin tener



que desplazar ningún mueble que, ahora, podrán situarse en lugares que venían destinándose al juego de los batientes de las
45 puertas o ventanas.

52.- La sencillísima facilidad de maniobra y la perfecta seguridad en las posiciones adoptadas.

Estas ventajas se resumen al poner de manifiesto la comodidad que al usuario representa el poder elegir, según sus deseos o necesidades la forma de apertura de la puerta o ventana
50 bien haciéndolas funcionar del modo clásico para que sean practicables desde el interior y el exterior a los fines de ventilación y uso personal, bien haciéndolas funcionar en su segundo movimiento mediante el cual se permite la renovación del aire
55 sin que pueda entrar o salir nadie por ellos.

Para mejor comprensión del objeto y solo a título de ejemplo, se adjunta una hoja de planos en la que se representa la ventana que tomamos como base para la descripción; la cual está representada en la fig. 1ª en su posición clásica de apertura,
60 girando sobre su eje vertical lateral (derecho en este caso), y en la fig. 2ª, basculando sobre su eje horizontal inferior.

Este ejemplo demostrado en una ventana puede practicarse igualmente en puertas y ambas ventanas y puertas pueden ser
65 de apertura a derechas o a izquierdas según sus medios de accionamiento esten dispuestos como en los dibujos adjuntos o simétricos a ellos.

La disposición perfeccionada que nos ocupa consiste en la colocación de la bisagra de doble acción -1- (vertical y
70 horizontal) o elemento que haga sus funciones situado en ángulo que forman los ejes vertical y horizontal de maniobra. Una bisagra especial -2- va dispuesta en la parte superior del eje vertical y otra bisagra también especial -3- va situada



en lugar apropiado del eje horizontal.

75 Los clavillos o ejes de estas bisagras especiales, son varillas corredizas de modo alterno que están relacionadas con un elemento conmutador -4- accionable manualmente y funcionando de modo tal que, al conectar los componentes de una de las bisagras especiales, poniéndola en situación de funcio-
80 nar, desconecta los componentes de la otra bisagra especial dejándola anulada o fuera de servicio.

Como es lógico todas las bisagras pondrán en relación los dos elementos de la puerta o ventana: marco -5- y batiente -6-, siendo este último el que, según la posición en que se haya co-
85 locado el elemento conmutador -4-, puede ser accionado girando sobre su eje vertical lateral, apoyándose en las bisagras -1- y -2-, o bien accionando basculando en su eje horizontal inferior, pivotando para ello en la citada bisagra -1- y en la bisagra -3-.

90 Enlanzando las partes superiores del marco -5- y del batiente -6-, va dispuesto un elemento de retención -7- fijo al primero y corredizo por ranura sobre pivote adscrito al segundo o viceversa, el cual elemento -7- limita la separación de los componentes de la puerta o ventana en su parte superior
95 cuando el batiente -6- bascula sobre las bisagras horizontales -1- y -3-, sin entorpecer en absoluto el movimiento normal de apertura pivotando sobre las bisagras -1- y -2- del eje vertical.

Tanto las bisagras especiales, como la de doble acción,
100 el conmutador y demás elementos accesorios pueden adoptar infinidad de formas y ser suplidos por otros elementos que realicen sus funciones a los fines propuestos, o sea que el usuario pueda disponer de la puerta o ventana en funcionamiento de la apertura sobre un eje vertical lateral o, alternativamente,
105 basculando sobre su eje horizontal inferior.



110 Como es lógico, la ventana o puerta estará provista de un adecuado sistema de cierre de cualquier tipo apropiado que, con su disposición de colocación y funcionamiento, no entorpezca el doble accionamiento de las repetidas ventanas o puertas.

Será variable todo aquello que no suponga alteración de la esencialidad del objeto puesto de relieve en la pasada descripción, la cual deberá ser tomada en su más amplio sentido y no como una limitación de posibilidades de realización.

115

NOTA

Por último se declaran de novedad en España, las siguientes:

REIVINDICACIONES
=====

120 1ª.- Sistema perfeccionado aplicable a la maniobra de apertura de puertas y ventanas, caracterizado porque el batiente de dichas puertas o ventanas es susceptible de moverse girando sobre un eje vertical lateral o, alternativamente, basculando sobre su eje horizontal inferior.

125 2ª.- Sistema perfeccionado aplicable a la maniobra de apertura de puertas y ventanas, según la reivindicación anterior, caracterizado por la inclusión de un elemento de pivoteamiento de doble efecto situado en la intersección de los dos ejes de movimiento (vertical y horizontal) del batiente, cuyo elemento de doble efecto está complementado, en cada uno de los dichos
130 dos ejes de maniobra, por un elemento de pivoteamiento desconectable a voluntad.

135 3ª.- Sistema perfeccionado aplicable a la maniobra de apertura de puertas y ventanas, según las anteriores reivindicaciones, caracterizado porque los dos elementos de pivoteamiento, auxiliares del elemento de doble efecto, están en servicio uno



u otro alternativamente y su conexión o desconexión puede ser realizada de un modo independiente, por medio de particulares mandos, o bien estar relacionados por medio de un conmutador mecánico que acciona unas varillas o medios análogos que simultáneamente conectan uno al desconectar el otro.

4º.- Sistema perfeccionado aplicable a la maniobra de apertura de puertas y ventanas, según las anteriores reivindicaciones, caracterizado por la inclusión en la parte superior del batiente, de un elemento de retención de tipo adecuado que le relaciona con el marco y que limita los movimientos de basculación sobre el eje horizontal inferior asegurando la posición de apertura, cuyo elemento de retención no entorpece el movimiento de apertura en giro sobre el eje vertical lateral.

5º.- "SISTEMA PERFECCIONADO APLICABLE A LA MANIOBRA DE APERTURA DE PUERTAS Y VENTANAS".

Todo ello tal y como se describe en el cuerpo de la presente Memoria Descriptiva, se reivindica en su Nota y se representa a título de ejemplo en la adjunta hoja de planos.

Esta Memoria Descriptiva, consta de seis hojas foliadas y mecanografiadas a dos espacios y por una sola de sus caras.

Madrid, 7 de Octubre de 1.960

VICENTE OCHOA

201583

Escala variable
Madrid, Octubre, 1960
P.A.

VICENTE GONZALEZ

Gonzalez

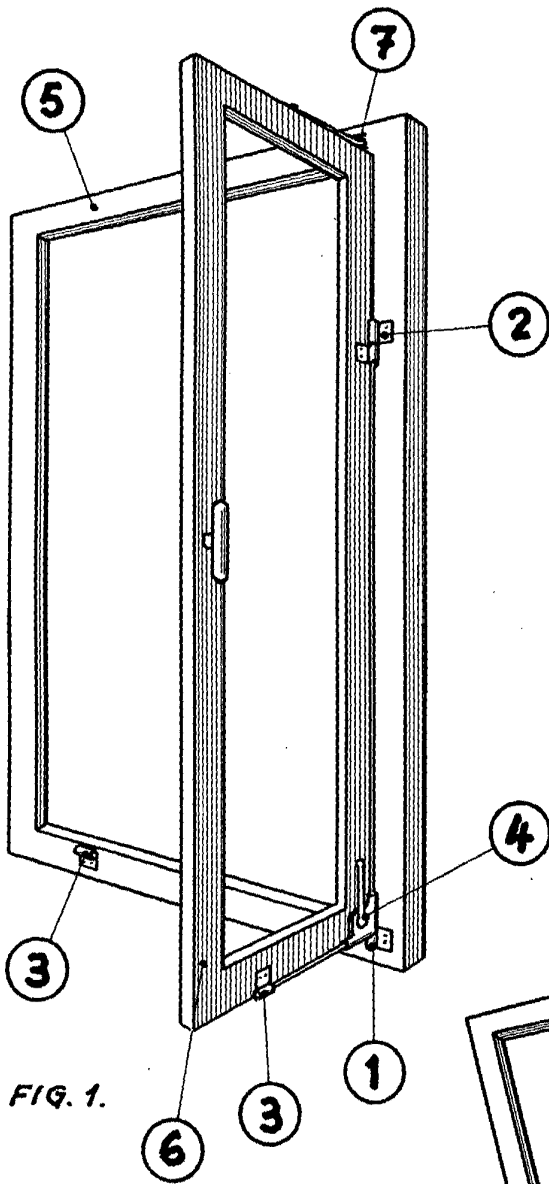


FIG. 1.

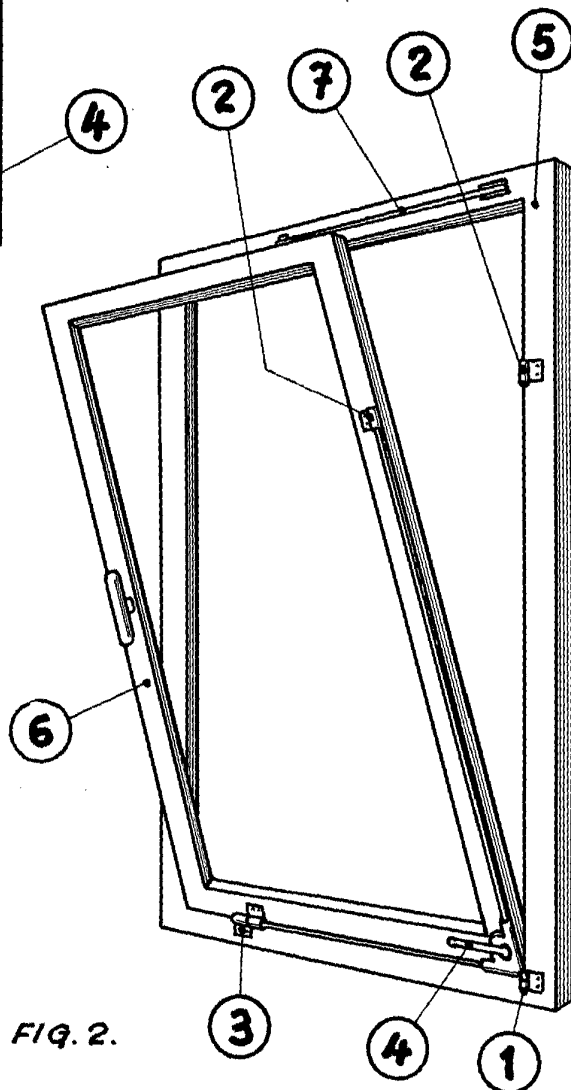


FIG. 2.