



ESPAÑA

(19) ES (11) (21) (22)	NÚMERO 26 1568	(10) Y
	FECHA DE PRESENTACION 	

1 MAYO 1982

MODELO DE UTILIDAD

(30) PRIORIDADES:	(32) FECHA	(33) PAIS
(31) NUMERO		

(47) FECHA DE PUBLICIDAD	(51) CLASIFICACION INTERNACIONAL
	B65D 81/02

(54) TITULO DE LA INVENCIÓN
"ELEMENTOS DE FIJACION PARA ENVASES DE TARTAS".-

(71) SOLICITANTE (S)
D. Guillermo CUADROS POLO y D ^a . Ana Maria BERNALDO DE QUIROS INSUA.-

DOMICILIO DEL SOLICITANTE
MADRID, c/. Puerto Rico, 15.-

(72) INVENTOR (ES)
Los propios solicitantes.-

(73) TITULAR (ES)

(74) REPRESENTANTE
D. Agustin Diaz.-

Se refiere la presente Memoria Descriptiva que se une a solicitud de registro como Modelo de Utilidad a "Elementos de fijación para envases de tartas", cuyas características de novedad le confieren la cualidad de aportar a los fines que se persiguen, ventajas, más

5. que suficientes, para aspirar en derecho al privilegio del registro que se solicita.

Como del enunciado se desprende, los elementos de fijación a que se refiere la presente memoria, están destinados a vincular la copa o

caperuza de los envases para tarta, a su base o peana, aportando la
 10. cualidad de un rápido acoplamiento entre las dos piezas sin posibilidad de error ya que por la propia configuración de una y otra pieza, copa y peana, salta a la vista la posición en que han de acoplarse.

Normalmente la copa es un cuerpo troncocónico hueco con la base mayor descubierta, fabricada en material termomoldeable transparente,

15. para permitir observar el género envasado y tiene que inmovilizarse por la peana de tal forma que los movimientos del envase no permitan el desprendimiento de la copa y con él el de la tarta.

Todas estas circunstancias quedan garantizadas mediante los elementos de fijación que se describen en la presente memoria, con la ven-

20. taja, además, sobre todo lo conocido en el mercado de que el desprendimiento de la copa es materialmente imposible porque una vez llevada a su posición mediante un pequeño giro, 10° aproximadamente, la tapa o copa no solamente queda fija contra la base, sino que además el retorno a la posición de acoplamiento, es decir, la reversibilidad espontánea es imposible, en virtud de la configuración de los elemen-

25. []

tos aportados en la copa y la configuración de las ranuras de anclaje a la misma.

Sustancialmente consiste en que la copa presenta idealmente tres prolongaciones en forma de lengüetas y eventualmente en número mayor de tres, las cuales se rematan en un regruesamiento con sección longitudinal en diente de sierra, el cual diente una vez alojado en las ranuras a este efecto determinadas en la peana y llevado a su ubicación definitiva, impiden el desprendimiento en sentido vertical de la tapa.

10. En la peana se ha determinado una ligera hendidura que alojara los bordes de la tapa y en ella tres cavidades situadas a 120° en número diferente de tres, es decir, tantas cavidades como lengüetas presente la tapa.

Estas cavidades, en planta, presentan dos zonas cada una de ellas de extensión ligeramente mayor que las lengüetas de la tapa a las que deben dar alojamiento y de anchura con una mitad más ancha que la otra, de tal forma que por la zona ancha penetre la lengüeta y su diente de sierra, mientras que por la otra, mas estrecha, se aloja muy ajustadamente a la lengüeta con lo cual el diente de sierra impide el desplazamiento en vertical.

Es una característica especialmente destacable que la zona ancha lleva su fondo obstruido por una lengüeta de tal forma que al ser desviada de su posición horizontal al centrar la lengüeta de la tapa y girada ésta los 10° aproximadamente, según se ha descrito, la lengüeta vuelve a su posición horizontal, bloqueando la posición de la

lengüeta y con ella la posición de la tapa impidiendo el desplazamiento en sentido giratorio, que, sin embargo, en el momento de su uso puede lograrse manualmente venciendo la resistencia de la lengüeta.

5. Mejor se comprenderá la descripción si la apoyamos en los dibujos que a este efecto se acompañan, y que, constituyendo una manera de llevar el invento a la práctica, carecen de carácter limitativo en sus detalles, toda vez que se citan solamente, a título de ejemplo.
- La figura 1ª, representa, en perspectiva, un envase presentando la
10. copa en su posición anterior al cierre.
- La figura 2ª, representa en planta una base o peana mostrando las tres ranuras arbitradas para el cierre.
- La figura 3ª, representa en detalle la aplicación de las prolongaciones de la tapa a la ranura de la peana.
15. La figura 4ª, muestra un detalle de la penetración de las prolongaciones en diente de sierra rasgando la lengüeta que obstruye el fondo de la parte ancha de la ranura.
- La figura 5ª, representa un detalle mostrando la ruptura de la lengüeta y penetración de la prolongación en diente de sierra.
20. La figura 6ª, muestra un detalle de la recuperación de la posición horizontal de la lengüeta con bloqueo de la prolongación de la tapa en diente de sierra.
- La figura 7ª, muestra en perspectiva un detalle del accionamiento de los elementos de fijación.
25. Como se ha anticipado, consta de una peana -1- figuras 1ª, 2ª, 3ª,

4ª, 5ª, 6ª y 7ª, y en ella una cavidad concéntrica -2- figuras 1ª y 2ª, que recibe los bordes de la tapa -3- figuras 1ª, 3ª, 4ª, 5ª, 6ª y 7ª, dotada de tres prolongaciones -4- en sus bordes rematados en sendos refuerzamientos en perfil longitudinal en diente de sierra -5-.

En la peana, van determinadas tres cavidades con una zona más ancha -6- figuras 2ª y 3ª que la otra -7- viniendo la zona ancha obstructuida por una lengüeta -8- según se ha expuesto.

Suficientemente descrito el invento, así como una manera de llevarlo a la práctica, se hace constar de manera expresa que el mismo acepta modificaciones de detalle, siempre que éstas, no afecten a su fundamento.

N O T A

En resumen: El MODELO DE UTILIDAD, recaerá sobre las particularidades características de las siguientes:

.....

FIG. 1

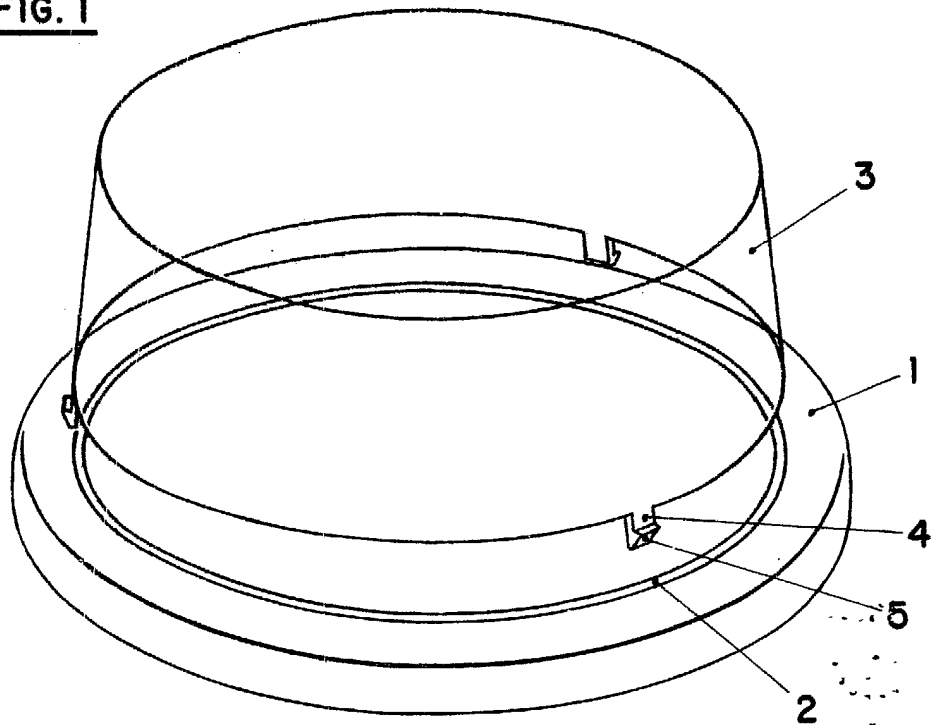
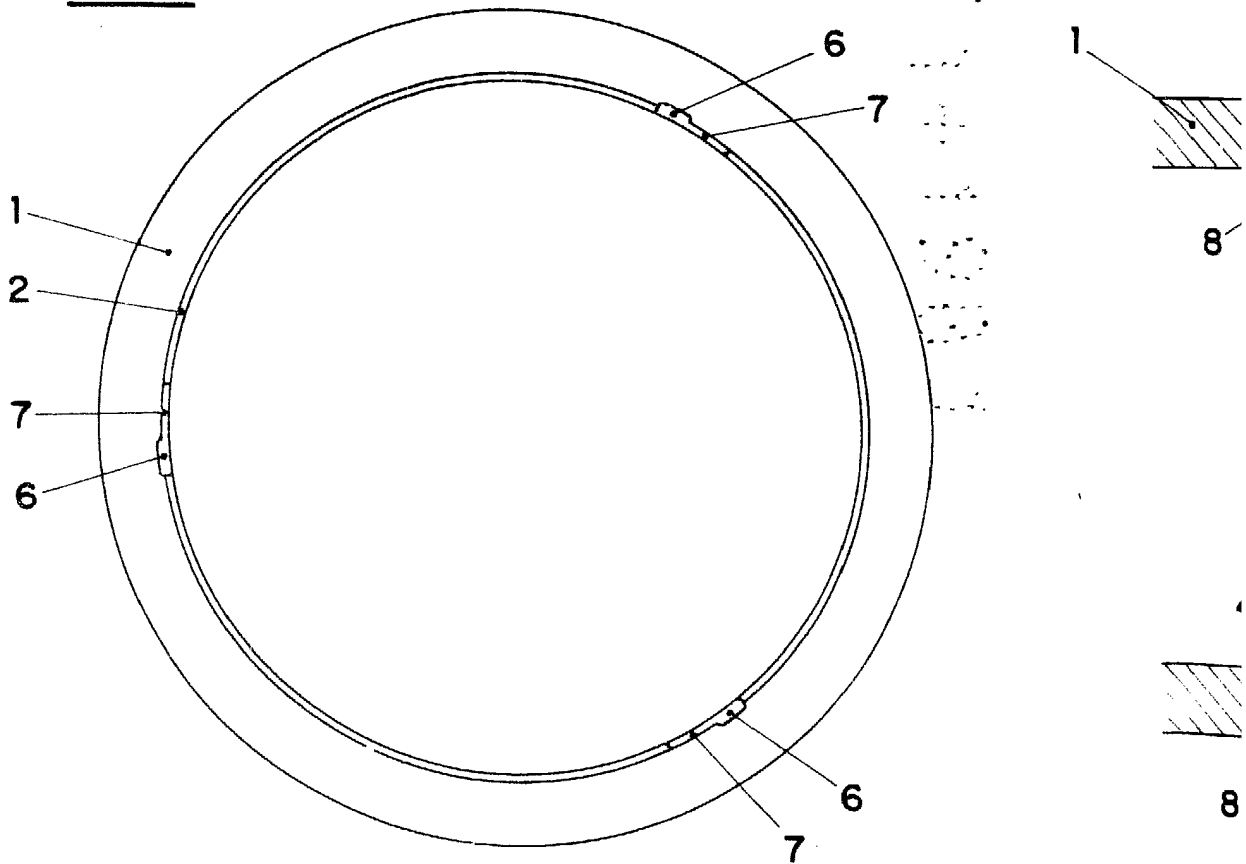


FIG. 2



ESCALA VARIABLE

FIG. 3

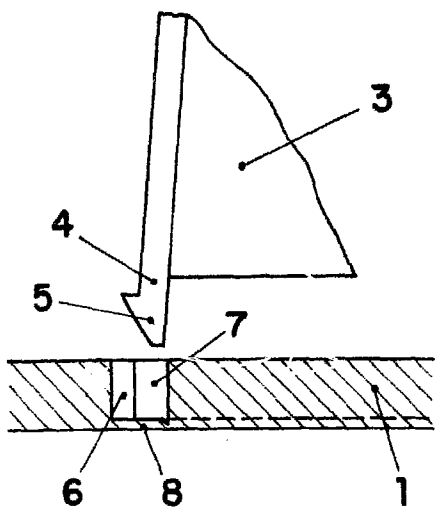


FIG. 4

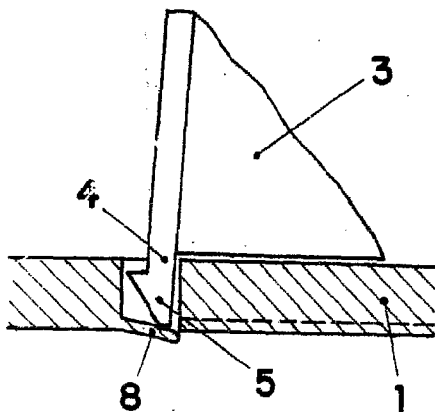


FIG. 5

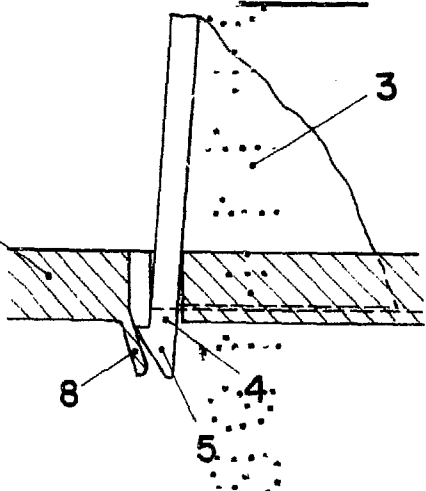


FIG. 7

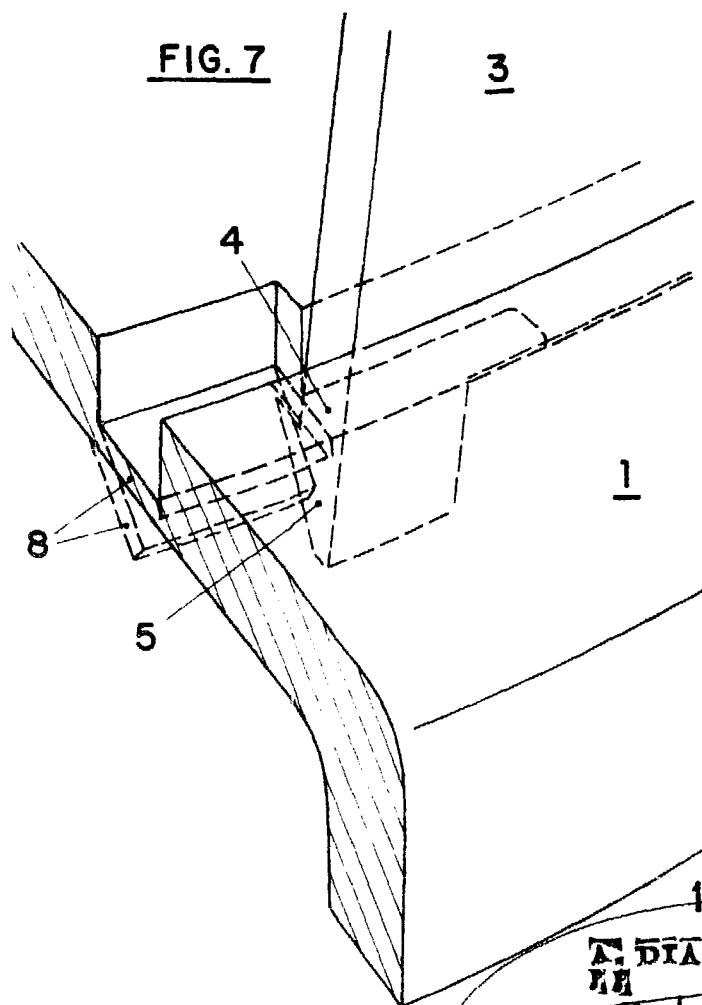
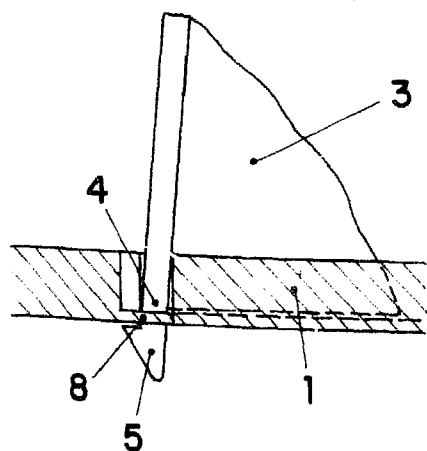


FIG. 6



19 NOV. 1981

A. DIAZ UNGRIA
IN

[Handwritten signature]

Rep. Estado Plurinacional