



ESPAÑA

19	ES	11	NUMERO	20	Y
		21	26 155 9		
		22	FECHA DE PRESENTACION		
			19 NOV. 1981		

MODELO DE UTILIDAD

1 MAYO 1982

30 PRIORIDADES:		
31 NUMERO	32 FECHA	33 PAIS
47 FECHA DE PUBLICIDAD		51 CLASIFICACION INTERNACIONAL D06F57/12
54 TITULO DE LA INVENCIÓN "TENEDERO PARA VENTANAS Y GALERIAS".		
71 SOLICITANTE (S) D. Javier Francisco Pros Cruelles D. Domingo Cerzocimo Gracia.		
DOMICILIO DEL SOLICITANTE C/. Lérída nº, 25 - ALPICAT (Lérída).- Paseo de Ronda nº, 94-6º-D - LERIDA.		
72 INVENTOR (ES) D. Javier Francisco Pros Cruelles.		
73 TITULAR (ES)		
74 REPRESENTANTE DON JOSE LOPEZ CORTES.-		



M E M O R I A D E S C R I P T I V A
= = = = =

La invención que vamos a describir mediante la presente memoria y los dibujos anexos, trata de un original y práctico tendedero doméstico aplicable a ventanas y galerías que, debido a su especial constitución, ofrece notables ventajas sobre los tendederos de esta clase actualmente conocidos.

Una de las buenas propiedades de este nuevo tendedero es su fácil adaptabilidad y montaje en las galerías y ventanas de cualquier domicilio, con la particularidad de poder instalar varios de ellos en una vivienda, alcanzando así una gran capacidad de tendido, generalmente la de toda la ropa de la colada de una familia de tipo medio, por ejemplo de cinco personas. Esto evita la necesidad de adquirir secaderos eléctricos de ropa, con el consiguiente ahorro en la inversión y luego en el consumo de energía eléctrica.

Otras ventajas del tendedero de la invención consisten en su sencillez constitutiva, su fortaleza y duración y en el hecho de que, siendo giratorio la ropa y los alambres de tender se hallan al fácil alcance de la usuaria, resultando cómodo su manejo.

El tendedero objeto de la invención se caracteriza en esencia por estar constituido por dos barras rígidas y resistentes, y en determinados casos extensibles, con medios para fijarlas por un extremo al balcón de la galería, a la ventana, muro u otro lugar adecuado cuyas barras se orientan convergentemente,



5 horizontales y en voladizo, para actuar de percha o pescante del tendedero propiamente dicho, auxiliandose de uno o varios cables tensores. El tendedero en si se compone de una pieza en forma de cruceta con varios brazos radiales, por ejemplo cuatro, con una cavidad cada uno en su extremo, dispuestos en cruz, alrededor de un cuerpo tubular central para actuar de cajinete de giro, siendo esta pieza la que se suspende de las dos perchas o pescantes antes citadas, por medio de un eje, con un casquillo, que permite el libre giro en el cojinete. Comprende tambien unas barras que van introducidas por un extremo y debidamente sujetas, en los brazos de la pieza giratoria, de manera que cada uno de estos se prolonga, formando unos largos brazos dispuestos todos en un mismo plano horizontal y como dichas barras tienen unos orificios espaciados, pasando a través de ellos unos alambres, cuerdas, o cables, compondremos un enrejado de circuitos concéntricos, apropiado para tender en ellos la ropa, con la particularidad de que, al ser giratorio, puede situarse facilmente frente a la usuaria la zona de tendido o recogida de la ropa, toda la cual queda por otra parte reunida en un espacio concentrado, sin necesidad de ocupar grandes longitudes de fachada, que en bastantes lugares no es posible.

15
20
25 Para facilitar la comprensión de las características generales expuestas, se acompañan unos dibujos que representan un ejemplo de realización de un tendedero según la invención, con la salvedad de que tales dibujos deben interpretarse ampliamente y sin sentido restrictivo alguno.



Los dibujos en cuestión representan en sus figuras como sigue:

Fig.1.- Vista en planta del tendedero montado.

Fig.2.- Otra vista en planta de la cruceta o pieza central.

Fig.3.- Sección diametral por A-B, de la figura 2.

Fig.4.- Lateral en alzado del eje central y de su casquillo.

Fig.5.- Planta y perfil de las piezas de unión de las perchas o pescantes a la pieza central giratoria.

Fig.6.- Vista de las dos barras componentes de las perchas o pescantes y de sus medios de anclaje.

Fig.7.- Conjunto de brazos soporte de los hilos o cables de tender.

Las diversas partes del ejemplo de tendedero mostrado en las mencionadas figuras, se señalan en ellas con las siguientes referencias numéricas:

Las dos barras que actúan de perchas o pescante se señalan con -1-, siendo -2- las piezas, que a manera de abrazaderas, sirven para sujetar los extremos posteriores al balcón o ventana, mediante los correspondientes tornillos.

Como complemento de las dos barras -1- hay dos correspondientes piezas -3-, cada una con una profunda perforación axial -4-, destinadas a recibir el extremo anterior de las barras -1-, fijándose solidariamente a ellas con los correspondientes tornillos, aunque también podrían unirse por otro medio y disposición.



Consta tambien el tendadero de una cruceta central -5-, compuesta por cuatro brazos -6-, radialmente dispuestos, dotados de una profunda perforación axial -7- y situados alrededor del cuerpo tubular -8- cuyo orificio -9- actuará de cojinete, siendo -10- los tornillos que servirán para sujetar en cada brazo -6- una barra -11-, cuyos extremos se hallan introducidos en los orificios -7-. Estas barras radiales -11- tienen unos orificios -12-, espaciados e introducidos a través de ellos los alambres, cuerdas o cables -13-, que forman así circuitos cuadrados y concéntricos, receptores de la ropa a tender.

Con -14- se señala un bulón, con cabeza -15- y tuerca -16- que, introducido en el casquillo -17- y todo ello en el orificio o cojinete -9-, servirá de eje de giro a la cruceta -5- y a los brazos radiales -11-, con sus alambres -13-, siendo dicho tornillo o bulón -14- el que, pasando a través de los orificios -18- de las piezas -3-, mantiene al tendadero colgando de las perchas o pescantes -1-, a cuyo sostenimiento contribuye tambien un cable tensor -19- unido a dicho tornillo por un extremo y por el otro al balcón, ventana o muro.

Finalmente conviene hacer constar la posibilidad de que el tendadero descrito y representado se fabrique en formas, tamaños y materiales diversos, según la capacidad de tendido que se precise y los lugares de aplicación o montaje. Puede tambien tener mas o menos brazos radiales y acabarse pintado, galvanizado, cincado, anodizado o forrado, así como variar cualquier detalle constructivo intrascendente.

REIVINDICACIONES
=====

5 1.- Tendedero para ventanas y galerias, caracteriza-
do por hallarse constituido por dos barras rígidas y resistan-
tes, en determinados casos extensibles, dotadas de medios para
fijarlas por un extremo al balcón de la galeria, ventana, muro
u otro lugar, cuyas barras estan situadas convergentemente, en
posición horizontal y en voladizo, para actuar de perchà o
pescante del tendedero propiamente dicho, al que sujetan con
unas piezas complementarias montadas en su extremo auxiliandose
para dicha sustentación de uno o varios cables tensores, compren-
10 diendo dicho tendedero una pieza central en forma de cruceta,
con varios brazos radiales, dotado cada uno de un profundo ori-
ficio axial u otros medios de retención, cuyos brazos se hallan
situados alrededor de un cuerpo tubular central apropiado para
servir de cojiente de giro, siendo dicha cruceta la que, por
15 medio de un bulón o eje, provisto de un casquillo, tiene posibi-
lidades de girar libremente en el eje, disponiendo finalmente
de unas barras, fijadas cada una de ellas en un brazo de la
cruceta giratoria, poseyendo unos orificios espaciados a través
de los cuales hay pasados unos alambres, cables o cuerdas que
20 forman circuitos cerrados concéntricos apropiados para el tendi-
do de la ropa.

2.-"TENDEDERO PARA VENTANAS Y GALERIAS".

De conformidad en un todo en lo esencial y fines



industriales a lo descrito en la precedente memoria descriptiva y gráficamente representado en los adjuntos planos para su mejor comprensión.

Esta memoria consta de SIETE hojas escritas o mecanografiadas por una sola cara a doble espacio.

5

Madrid,

19 NOV. 1981

Por autorización de los interesados.-

JOSE LOPEZ CORTES

P. P.

[Handwritten signature and large scribble]

.....
.....
.....
.....
.....
.....
.....
.....
.....
.....

Fig.1

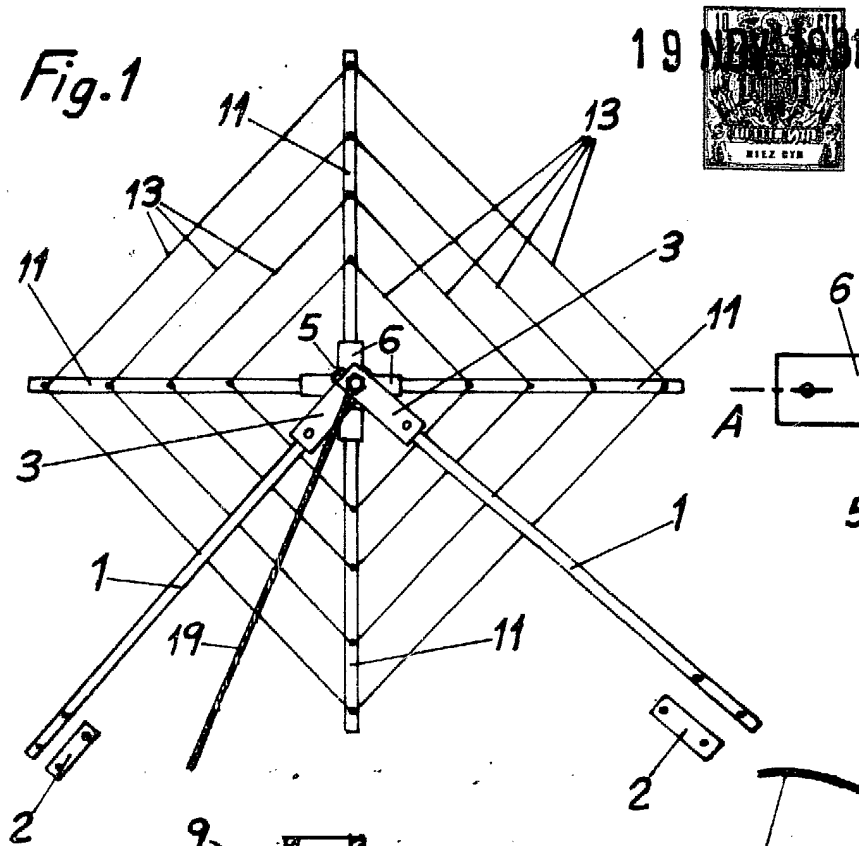


Fig.2

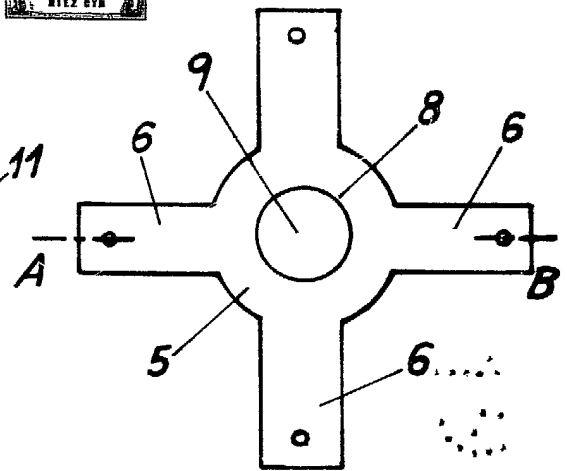


Fig.3

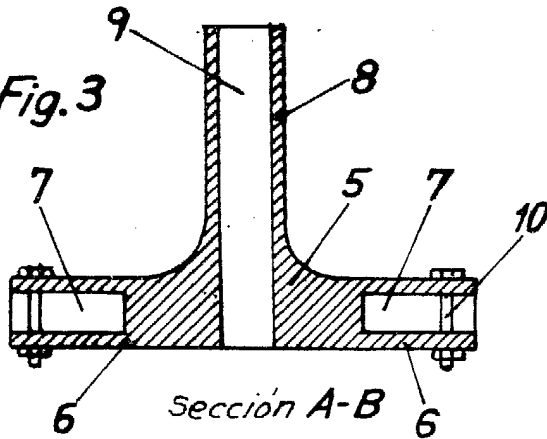


Fig.4

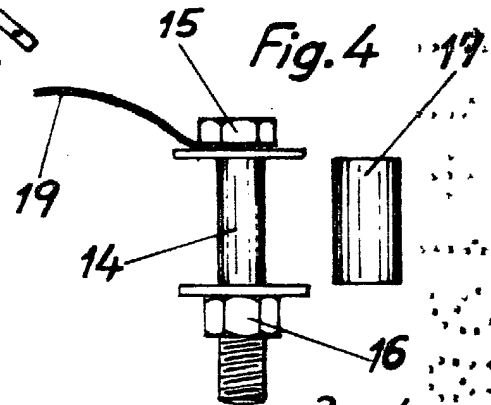


Fig.5

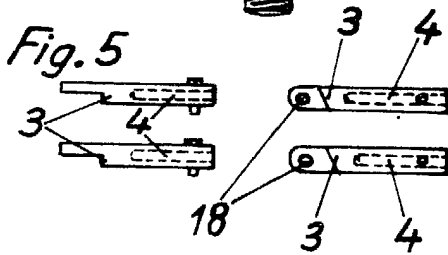


Fig.6

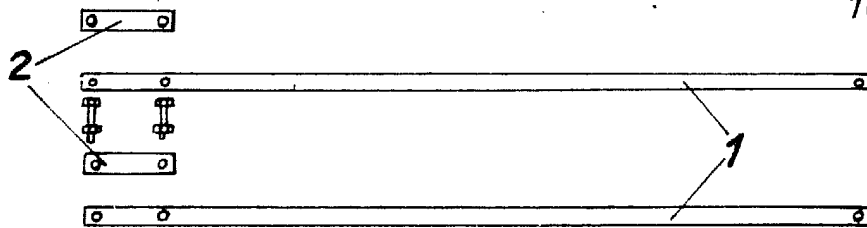
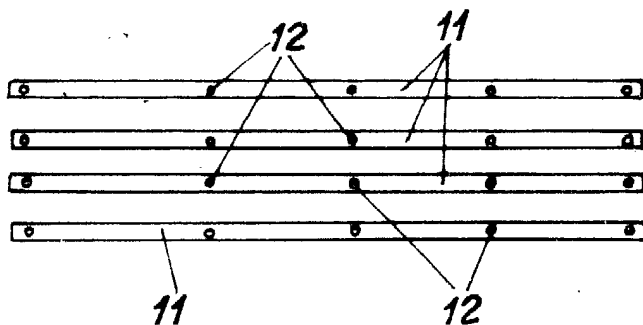


Fig.7



Escala variable

MADRID 19 NOV. 1981

JOSE LOPEZ CORTES
P. P.