

ES 26 15 25 Y

NUMERO

FECHA DE PRESENTACION

17-11-81



ESPAÑA

MODELO DE UTILIDAD

1 MAYO 1982

30 PRIORIDADES: 31 NUMERO	32 FECHA	33 PAIS
55-164408	17-11-80	JAPON

47 FECHA DE PUBLICIDAD	51 CLASIFICACION INTERNACIONAL
	A63F 7/00

54 TITULO DE LA INVENCIÓN

UN DISPOSITIVO DE JUEGO DE CAPTURA DE BOLSILLO.

71 SOLICITANTE (S)

TOMY KOGYO CO. INC.

DOMICILIO DEL SOLICITANTE

Eduardo Bosca, 33 VALENCIA.

72 INVENTOR (ES)

73 TITULAR (ES)

74 REPRESENTANTE

D. BERNARDO UNGRIA GOIBURU

1 El Estatuto vigente sobre Propiedad Industrial, de
26 de Julio de 1929, en su texto refundido publicado el 30
de Abril de 1930, establece los caracteres de patentabili-
5 dad de las invenciones de tipo industrial que tienen por
objeto obtener ventajas sobre lo ya conocido, admitiendo
por consiguiente como patentables, las nuevas máquinas, a-
paratos, instrumentos, procesos de fabricación, etc. La am-
plitud de conceptos previstos como patentables, ha llevado
al legislador a aclarar (Artº. 46) que la enumeración con-
10 tenida en dicho cuerpo legal es puramente enunciativa y no
limitativa, haciéndola extensiva incluso a los descubrimien-
tos de tipo científico (Artº. 47).

15 El Decreto de 26 de Diciembre de 1947, recogiendo
la Orden de 18 de Noviembre de 1935, confirma el criterio
legal de que también serán patentables los instrumentos, ob-
jetos, o partes de los mismos, que aporten a la función a
que son destinados, un beneficio o efecto nuevo, y en defi-
nitiva que constituyan una mejora sustancial sobre lo ante-
riormente conocido.

20 Pues bien, a tenor de lo expuesto, y en base al ar-
ticulado que recoge los conceptos expresados, debe conside-
rarse, que la invención a que se refiere la presente memo-
ria, constituye una novedad industrial, con características
y ventajas que la hacen merecedora del privilegio de explo-
25 tación exclusiva que por ella se solicita, premiando así
los méritos de quien aporta a la industria del país una me-
jora efectiva y precisamente comprendida entre las enuncia-
das por la Ley como patentables. (Arts. 46 y 47 en relación
con el 171, en su nueva redacción afectada por la Orden de
30 18 de Noviembre de 1.935).

1 El objeto de la presente solicitud se refiere, se-
gún se deduce del enunciado, a un dispositivo de juego de
captura de bolsillo. Se ha ideado con la finalidad de pro-
porcionar al mercado y al público en general un dispositivo
5 de juego de captura de bolsillo que tiene por objeto la cap-
tura de bolas metálicas en movimiento a través de un núcleo
magnético que actúa como elemento capturador, integrando una
estructura de juego provista de notables alicientes.

10 En este sentido, el dispositivo de juego de captura
de bolsillo que se propone viene a caracterizarse porque es
tá constituido mediante una caja de cubierta transparente
que presenta un núcleo magnético interior facultado de des-
plazamiento de vaivén sobre una pista por la acción de sen-
das palancas articuladas que incluyen un miembro tractor de
15 naturaleza elástica.

El núcleo magnético que se cita está combinado con
una serie de bolas metálicas que, bajo el gobierno de un
selector digital, discurren unitariamente por un canal pro-
visto de una abertura transversal por la que penetra el nú-
20 cleo magnético para producir su captura, con la particu-
laridad de que dicho núcleo magnético se halla asociado a un
ala móvil que separa las bolas capturadas por aquél y las
proyecta hacia un compartimiento inferior de recogida.

25 Para ayudar a la interpretación de la idea expuesta
se ha confeccionado, a título simplemente explicativo, un
juego de planos que ilustra la presente memoria como un ejem-
plo de realización del dispositivo de juego de captura de
bolsillo que constituye el objeto de la presente solicitud.

30 La figura 1ª corresponde a una vista esquemática,
en planta, del mecanismo de accionamiento de un dispositivo

1 de juego de captura de bolsillo, hecho según el invento.

La figura 2ª es otra vista esquemática, en planta, de la pista del juego de captura con los elementos que comporta.

5 Haciendo referencia a los dibujos que se citan es de observar que el juego de captura que se solicita está constituido mediante una caja -1- con cubierta transparente, la cual presenta en su interior un núcleo magnético -2-. El núcleo magnético -2- está facultado de desplazamiento de vaivén sobre una pista -3- por la acción de sendas palancas articuladas -4- y -5- que incluyen un miembro tractor de naturaleza elástica -6-.

10 El núcleo magnético -2- está combinado con una serie de bolas -7- que bajo el gobierno de un selector digital -8- discurren unitariamente por un canal -9- provisto de una abertura transversal -10- por la que penetra el núcleo magnético -2- para producir su captura. El propio núcleo magnético -2- se halla asociado a un ala -11- que constituye el extremo de una palanca móvil -12- a través de un pulsador -13-. El ala -11- separa las bolas capturadas por el núcleo -2- y las dirige hacia un compartimiento inferior -14- de recogida. El repetido núcleo magnético -2- está montado en un cajetín -15- traccionado por un resorte -16- que opone una reacción de retorno a la acción de desplazamiento derivada del movimiento de las palancas -4- y -5-, con lo cual el núcleo magnético experimenta un rápido movimiento de vaivén adaptado sustancialmente para la captura de las bolas -7- a través de la abertura transversal -10- del canal -9-.

25 No se considera necesario hacer más extensa esta

1 descripción para que cualquier persona perita en la materia
comprenda perfectamente cual es la idea que se desea paten-
tar, así como las ventajas que de su realización industrial
han de derivarse para el ejercicio de la habilidad de los
5 jugadores en la captura de bolas, a partir de una estructura
de juego de fácil construcción y de funcionamiento simplifi-
cado que aporta nuevos efectos a la función a que se desti-
na.

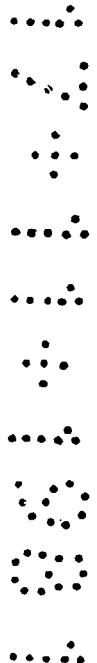
10

15

20

25

30



1 Hecha la descripción a que se refiere la memoria
que antecede, es preciso insistir en que los detalles de
realización de la idea expuesta, pueden variar, es decir,
que pueden sufrir pequeñas alteraciones, basadas siempre
5 en los principios fundamentales de la idea, que son en esen-
cia los que quedan reflejados en los párrafos de la descrip-
ción hecha. En efecto, el Artículo 48 del Estatuto vigente
sobre Propiedad Industrial, establece como no patentables,
en su apartado tercero, "los cambios de forma, dimensiones,
10 proporciones y materias de un objeto ya patentado" fijando
así el criterio del legislador en el sentido de que paten-
tada una idea que pueda dar lugar a una realidad práctica
e industrializable, nadie podrá apoyarse en ella para, a
pretexto de haber introducido ligeras modificaciones, pre-
15 sentarla como nueva y propia.

Este principio, en cuanto al alcance de la protec-
ción del objeto patentado se refiere, se halla confirmado
por numerosas Sentencias del Tribunal Supremo, y entre
20 ellas, como más terminantes, en las de fechas 16 de octubre
de 1954, 23 de enero de 1959, 20 de marzo de 1964 y otras.

Establecido el concepto expresado, en cuanto a la
amplitud que debe darse a la protección solicitada, se re-
25 dacta a continuación la Nota de Reivindicaciones, de acor-
do con lo que se establece en el último párrafo del apar-
tado tercero del Artículo 100 de la Ley, sintetizando así
las novedades que se desean reivindicar:

NOTA DE REIVINDICACIONES

En resumen, el privilegio de explotación exclusi-
va que se solicita, recaerá sobre las reivindicaciones si-
30 guientes:

1

1ª.- UN DISPOSITIVO DE JUEGO DE CAPTURA DE BOLSILLO, caracterizado esencialmente porque está constituido mediante una caja con cubierta transparente, la cual presenta en su interior un núcleo magnético facultado de desplazamiento de vaivén sobre una pista por la acción de sendas palancas articuladas que incluyen un miembro tractor de naturaleza elástica, estando el núcleo magnético desplazable combinado con una serie de bolas metálicas que, bajo el gobierno de un selector digital, discurren unitariamente por un canal provisto de una abertura transversal en la que penetra el núcleo magnético para producir su captura, con la particularidad de que dicho núcleo magnético se halla asociado a un ala móvil que separa las bolas capturadas por aquél y las proyecta hacia un compartimiento inferior de recogida.

5

10

15

2ª.- Se reivindica por último como objeto sobre el que ha de recaer el modelo de utilidad que se solicita por: UN DISPOSITIVO DE JUEGO DE CAPTURA DE BOLSILLO.

20

Todo conforme queda descrito y reivindicado en la presente memoria descriptiva que consta de siete páginas mecanografiadas y dibujos adjuntos.

25

Madrid, 17 noviembre 1.981.

BERNARDO UNGRIA

P.P.



30

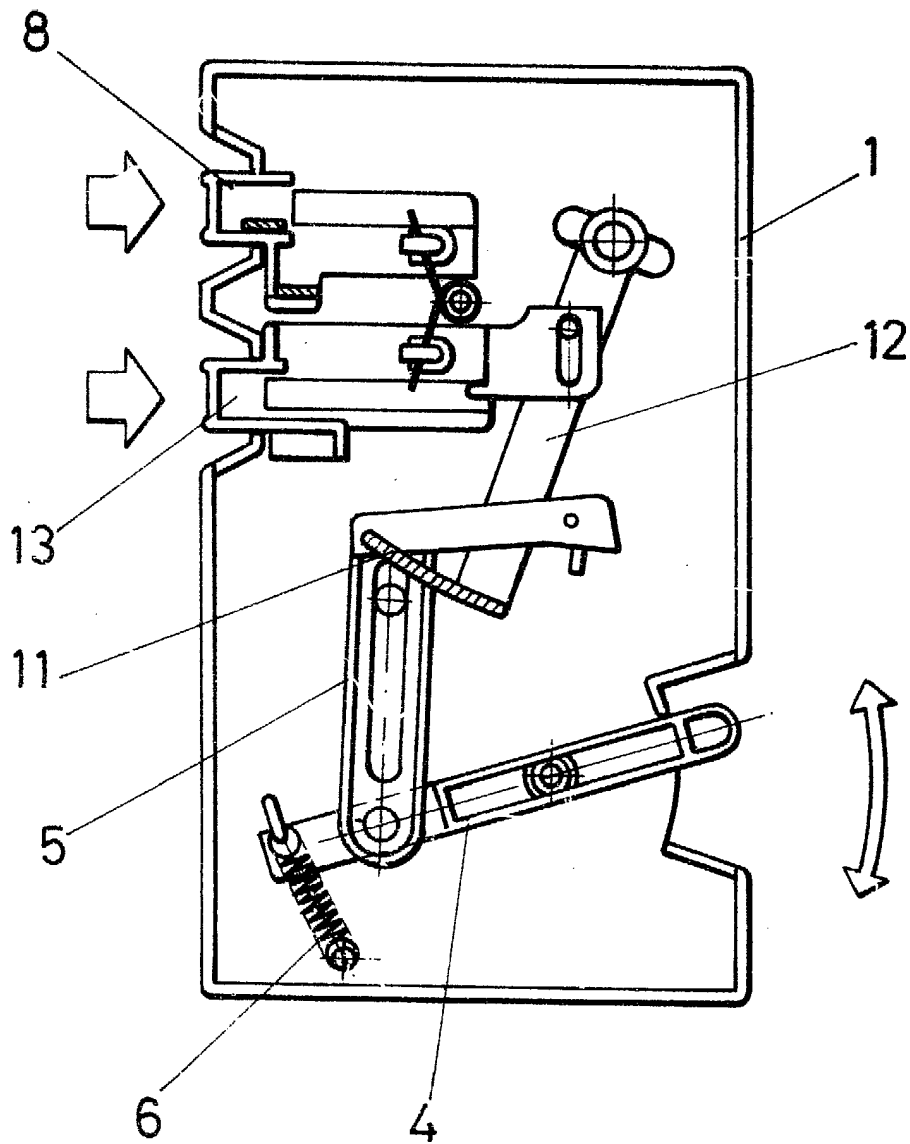


FIG - 1

ESCALA VARIABLE

Madrid, 17 de noviembre de 1981

BERNARDO UNGRIA

P. P.

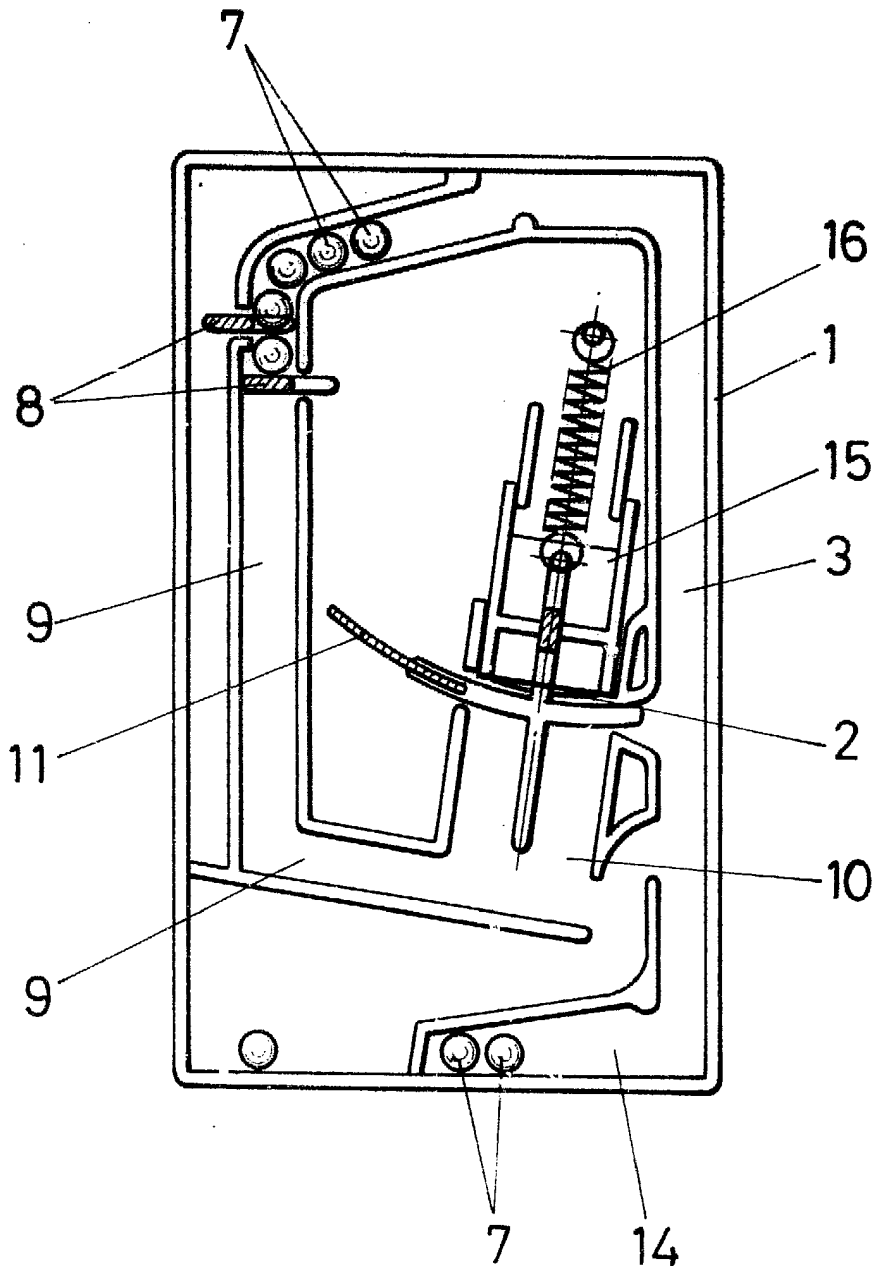


FIG - 2

ESCALA VARIABLE

Madrid,

de

BERNARDO UNGRIA

P. P.

de 19 01