

JF/in



ESPAÑA

ES	11	NUMERO	Y
	21	261.518/5	
	22	FECHA DE PRESENTACION	
		17.11.1981	

MODELO DE UTILIDAD

1982

30 PRIORIDADES:	32 FECHA	33 PAIS
31 NUMERO		

47 FECHA DE PUBLICIDAD	51 CLASIFICACION INTERNACIONAL
	AG3 F 7/02

54 TITULO DE LA INVENCIÓN
MINIBILLARIN ELECTRICO.

71 SOLICITANTE (S)
INOVAC-RIMA, S.A.

DOMICILIO DEL SOLICITANTE
Larragana, nº 4 (Zona Industrial de Betoño) - VITORIA

72 INVENTOR (ES)

73 TITULAR (ES)

74 REPRESENTANTE
DON BERNARDO UNGRIA GOIBURU

1 El Estatuto vigente sobre Propiedad Industrial, de  
26 de Julio de 1929, en su texto refundido publicado el 30  
de Abril de 1930, establece los caracteres de patentabili-  
dad de las invenciones de tipo industrial que tienen por  
5 objeto obtener ventajas sobre lo ya conocido, admitiendo  
por consiguiente como patentables, las nuevas máquinas, a-  
paratos, instrumentos, procesos de fabricación, etc. La am  
plitud de conceptos previstos como patentables, ha llevado  
al legislador a aclarar (Artº. 46) que la enumeración con-  
10 tenida en dicho cuerpo legal es puramente enunciativa, y no  
limitativa, haciéndola extensiva incluso a los descubrimien-  
tos de tipo científico (Artº. 47).

El Decreto de 26 de Diciembre de 1947, recogiendo  
la Orden de 18 de Noviembre de 1935, confirma el criterio  
15 legal de que también serán patentables los instrumentos, ob-  
jetos, o partes de los mismos, que aporten a la función a  
que son destinados, un beneficio o efecto nuevo, y en defi-  
nitiva que constituyan una mejora sustancial sobre lo ante-  
riormente conocido.

20 Pues bien, a tenor de lo expuesto, y en base al ar-  
ticulado que recoge los conceptos expresados, debe conside-  
rarse, que la invención a que se refiere la presente memo-  
ria, constituye una novedad industrial, con características  
y ventajas que la hacen merecedora del privilegio de explo-  
25 tación exclusiva que por ella se solicita, premiando así  
los méritos de quien aporta a la industria del país una me-  
jora efectiva y precisamente comprendida entre las enuncia-  
das por la Ley como patentables. (Arts. 46 y 47 en relación  
con el 171, en su nueva redacción afectada por la Orden de  
30 18 de Noviembre de 1.935).

1                   La presente invención, según se expresa en el  
enunciado de esta memoria descriptiva consiste en un minibi-  
llarin eléctrico.

5                   En la actualidad los minibillarines eléctricos  
se encuentran constituidos por un bloque en el que se confi-  
guran un pequeño tablero provisto de una serie de elementos  
puntualizadores, con los correspondientes mecanismos lanza-  
dos de bola y accionadores de los flippers y además un cabe-  
zal de señalización, todo ello en una sola pieza. La confi-  
10                   guración de este tipo de minibillarines a base de una sola  
pieza, hace difícil su transporte y su almacenamiento debi-  
do a sus irregularidades en la configuración geométrica, pre-  
cisamente por parte de la zona correspondiente al cabezal.

15                   El objeto de la presente invención, consiste  
en una billarín realizado a base de dos partes acoplables  
entre sí, una configurada por el tablero y la otra por el -  
cabezal.

20                   Concretamente ambos elementos disponen de unos  
medios de acoplamiento y de conexión entre sus respectivos -  
dispositivos. Con esta constitución por tanto se consigue -  
un minibillarín eléctrico a base de dos piezas, con el que  
indudablemente se facilitan los medios de transporte así -  
como se reducen los espacios de almacenamiento.

25                   En líneas generales la carcasa correspondien-  
te al tablero y la carcasa correspondiente al cabezal seña-  
lizador, constituyen dos elementos independientes provistos  
en sus caras de acoplamiento de nervios y acanaladuras com-  
plementarias, en orden a conseguir el acoplamiento entre -  
las mismas por machihembrado. Otra de las características  
30                   consiste en el hecho de que los diversos circuitos de pun-

1 tualización existentes en la carcasa correspondiente al ta-  
blero de juego, están rematados en dos bornas laminares ado-  
sadas a la superficie externa de la cara de acoplamiento de  
esta carcasa, mientras que en la cara correspondiente a la  
5 carcasa del cabezal contador existen otras dos bornas simi-  
lares a las anteriores y operativamente enfrentadas a ellas,  
con la particularidad de que una pareja de tales bornas es-  
tá dotada de un acodamiento intermedio determinante de una  
proyección frontal que mejora el contacto eléctrico en el  
10 acoplamiento por machihembrado entre los dos elementos in-  
dependientes. Las mencionadas bornas del cabezal contador  
alimentan el circuito de un micromotor que mediante la trans-  
misión adecuada mueve a impulsos una biela que acciona con-  
tra la tensión de un resorte, a un mecanismo de trinquete -  
15 que actúa sobre un contador de tambores, provisto del co-  
rrespondiente mando de puesta a cero, estando conectados en  
paralelo con el mencionado micromotor un piloto y un timbre  
actuantes como señalizadores ópticos y acústicos respecti-  
vamente.

20 Para complementar la descripción que seguidamente se va a realizar y con el fin de ayudar a la mejor  
comprensión de las características del invento, se acompaña  
con la presente memoria descriptiva un juego de dibujos don-  
de se ha representado lo siguiente:

25 La figura 1ª muestra una vista en sección lon-  
gitudinal del tablero y del cabezal en su posición de aco-  
plamiento.

30 La figura 2ª corresponde a una vista en al-  
zado superior del cabezal.

1 La figura 3ª corresponde a una vista en sección de la figura 2ª por su línea de corte A-B.

La figura 4ª corresponde a una vista en sección de la figura 2ª por su línea de corte C-D.

5 Por último la figura 5ª corresponde a una vista en perspectiva de las carcadas correspondientes al tablero y al cabezal, observadas por sus caras de acoplamiento - y en las que se disponen las bornas de conexión.

10 Como puede observarse, a tenor de los planos comentados el minibillarín eléctrico se encuentra constituido por dos carcadas 1 y 2, siendo la carcada 1 la que dispone de un pequeño tablero en el que existen una serie de elementos puntualizadores, los correspondientes mecanismos lanzadores de la bola y accionadores de los flippers. La carcasa 2 presenta los medios de señalización.

15 La carcada 1 correspondiente al tablero y la carcada 2 correspondiente al señalizador, constituyen dos elementos independientes provistos en sus caras de acoplamiento, de unos nervios 3 en el caso de la carcada 1 y de unas acanaladuras complementarias 4 en el caso de la carcada 2. Los nervios 3 y las acanaladuras 4 pueden tener sección en T o en cola de milano, en orden a conseguir el acoplamiento entre las dos carcadas 1 y 2 por machihembrado.

20 Los diversos circuitos de puntualización existentes en la carcada 1 correspondiente al tablero de juego, están rematados en dos bornas 5 laminares adosadas a la superficie externa de la cara de acoplamiento de esta carcada 1, mientras que la cara correspondiente a la carcada 2 del cabezal contador, existen otras dos bornas 6 similares a las anteriores y operativamente enfrentadas a ellas con la par

25

30

1 ticularidad de que una de las parejas 5 o 6 de tales bornas,  
está dotada de un acodamiento intermedio determinante de una  
proyección frontal que mejora el contacto eléctrico en el -  
5 acoplamiento por machihembrado entre los dos elementos in-  
dependientes 1 y 2.

Las bornas 6 del cabezal contador 1, alimentan  
al circuito de un micromotor 7 que mediante la transmisión -  
8 adecuada acciona contra la tensión de un resorte 9, a un -  
mecanismo de trinquete 10 que actúa sobre un contador de -  
10 tambores 11 provisto del correspondiente mando de puesta a  
cero.

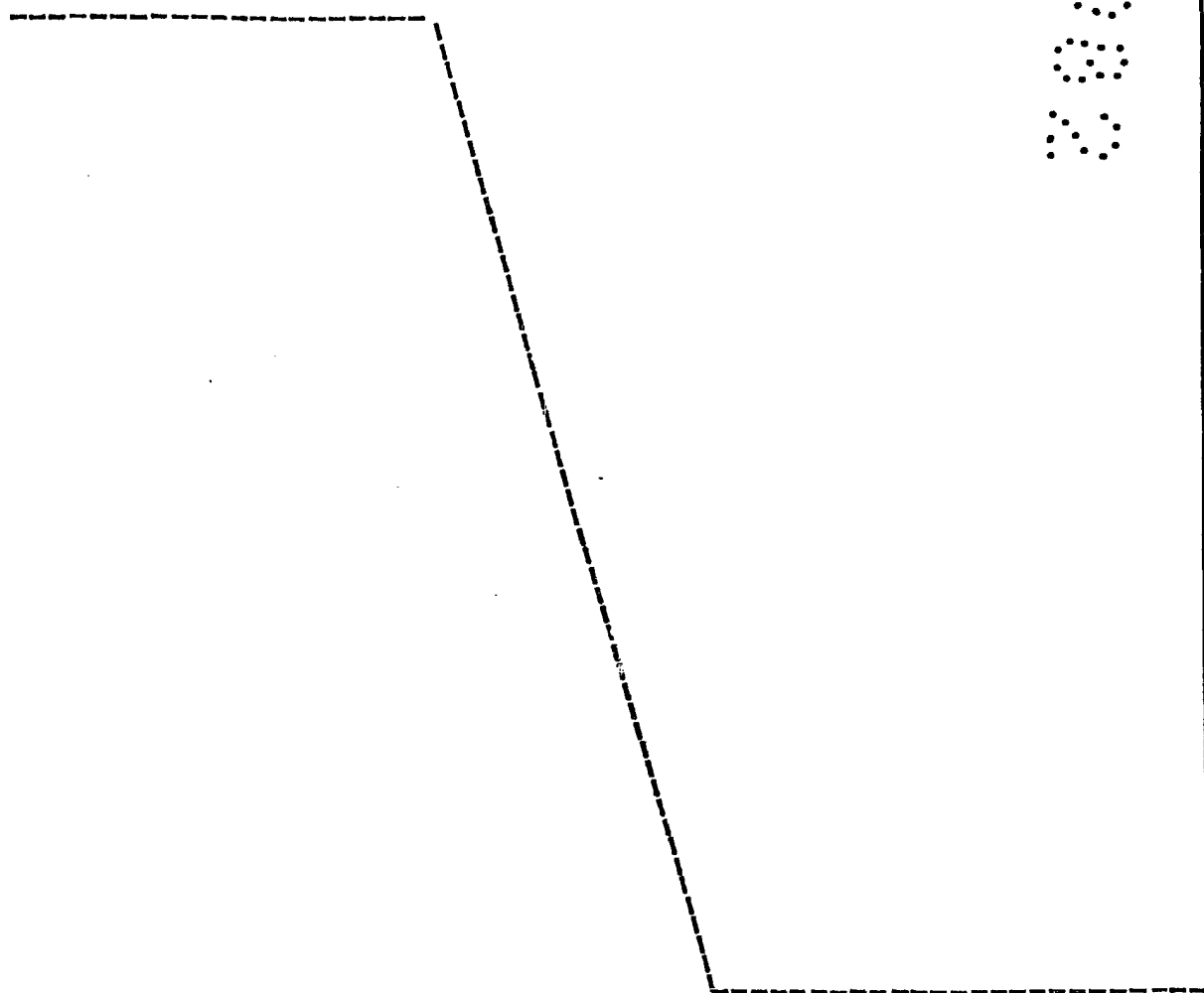
El micromotor 7 se encuentra conectado en pa-  
ralelo con un piloto 12 y un timbre 13 actuantes como seña-  
lizadores ópticos y acústico respectivamente.

15

20

25

30



1 Hecha la descripción a que se refiere la memoria  
que antecede, es preciso insistir en que los detalles de  
realización de la idea expuesta, pueden variar, es decir,  
que pueden sufrir pequeñas alteraciones, basadas siempre  
5 en los principios fundamentales de la idea, que son en esen-  
cia los que quedan reflejados en los párrafos de la descrip-  
ción hecha. En efecto, el Artículo 48 del Estatuto vigente  
sobre Propiedad Industrial, establece como no patentables,  
en su apartado tercero, "los cambios de forma, dimensiones,  
10 proporciones y materias de un objeto ya patentado" fijando  
así el criterio del legislador en el sentido de que paten-  
tada una idea que pueda dar lugar a una realidad práctica  
e industrializable, nadie podrá apoyarse en ella para, a  
pretexto de haber introducido ligeras modificaciones, pre-  
15 sentarla como nueva y propia.

Este principio, en cuanto al alcance de la protec-  
ción del objeto patentado se refiere, se halla confirmado  
por numerosas Sentencias del Tribunal Supremo, y entre -  
ellas, como más terminantes, en las de fechas 16 de octubre  
20 de 1954, 23 de enero de 1959, 20 de marzo de 1964 y otras.

Establecido el concepto expresado, en cuanto a la  
amplitud que debe darse a la protección solicitada, se re-  
dacta a continuación la Nota de Reivindicaciones, de acuer-  
do con lo que se establece en el último párrafo del apar-  
25 tado tercero del Artículo 100 de la Ley, sintetizando así  
las novedades que se desean reivindicar:

#### NOTA DE REIVINDICACIONES

En resumen, el privilegio de explotación exclusi-  
va que se solicita, recaerá sobre las reivindicaciones si-  
30 guientes:

1                    1.- MINIBILLARIN ELECTRICO, que siendo del ti  
po de los que se constituyen mediante un pequeño tablero  
en el que existen una serie de elementos puntualizadores,  
asistido dicho tablero por los correspondientes mecanismos  
5                    lanzadores de la bola y accionadores de los flippers, cola  
borando con dicho tablero un cabezal de señalización, esen  
cialmente se caracteriza porque la carcasa correspondiente  
al tablero y la del cabezal señalizador constituyen dos  
elementos independientes provistos en sus caras de acopla-  
10                    miento, uno de ellos de dos nervios de sección en T o en  
cola de milano y el otro acanaladuras complementarias, en  
orden a conseguir el acoplamiento entre las mismas por  
machihembrado, habiéndose previsto que los diversos circui  
15                    tos de puntualización existentes en la carcasa correspon  
diente al tablero de juego, estén rematados en dos bornas  
laminares adosadas a la superficie externa de la cara de  
acoplamiento de esta carcasa, mientras que en la cara co  
rrespondiente de la carcasa del cabezal contador existen  
20                    otras dos bornas similares a las anteriores y operativamen  
te enfrentadas a ellas, con la particularidad de que una  
pareja de tales bornas está dotada de un acodamiento inter  
medio determinante de una proyección frontal que mejora el  
contacto eléctrico en el acoplamiento por machihembrado en  
tre los dos elementos independientes.

25                    2.- MINIBILLARIN ELECTRICO, según reivindica  
ción 1, caracterizado porque las mencionadas bornas del ca  
bezal contador alimentan el circuito de un micromotor que  
mediante la transmisión adecuada, mueve a impulsos una bie  
30                    leta que acciona contra la tensión de un resorte a un meca  
nismo de trinquete que actúa sobre un contador de tambores.

1 provisto del correspondiente mando de puesta a cero, estan  
do conectados en paralelo con el mencionado micromotor, un  
piloto y un timbre actuantes como señalizadores óptico y  
acústico, respectivamente.


5 3.- Se reivindica por último como objeto so-  
bre el que ha de recaer el modelo de utilidad que se soli-  
cita: MINIBILLARIN ELECTRICO.

10 Todo conforme queda descrito y reivindicado en  
la presente memoria descriptiva que consta de nueve páginas  
mecanografiadas y dibujos adjuntos.

Madrid 17 noviembre 1.981

BERNARDO UNGRIA

p.p.

15 

20

25

30

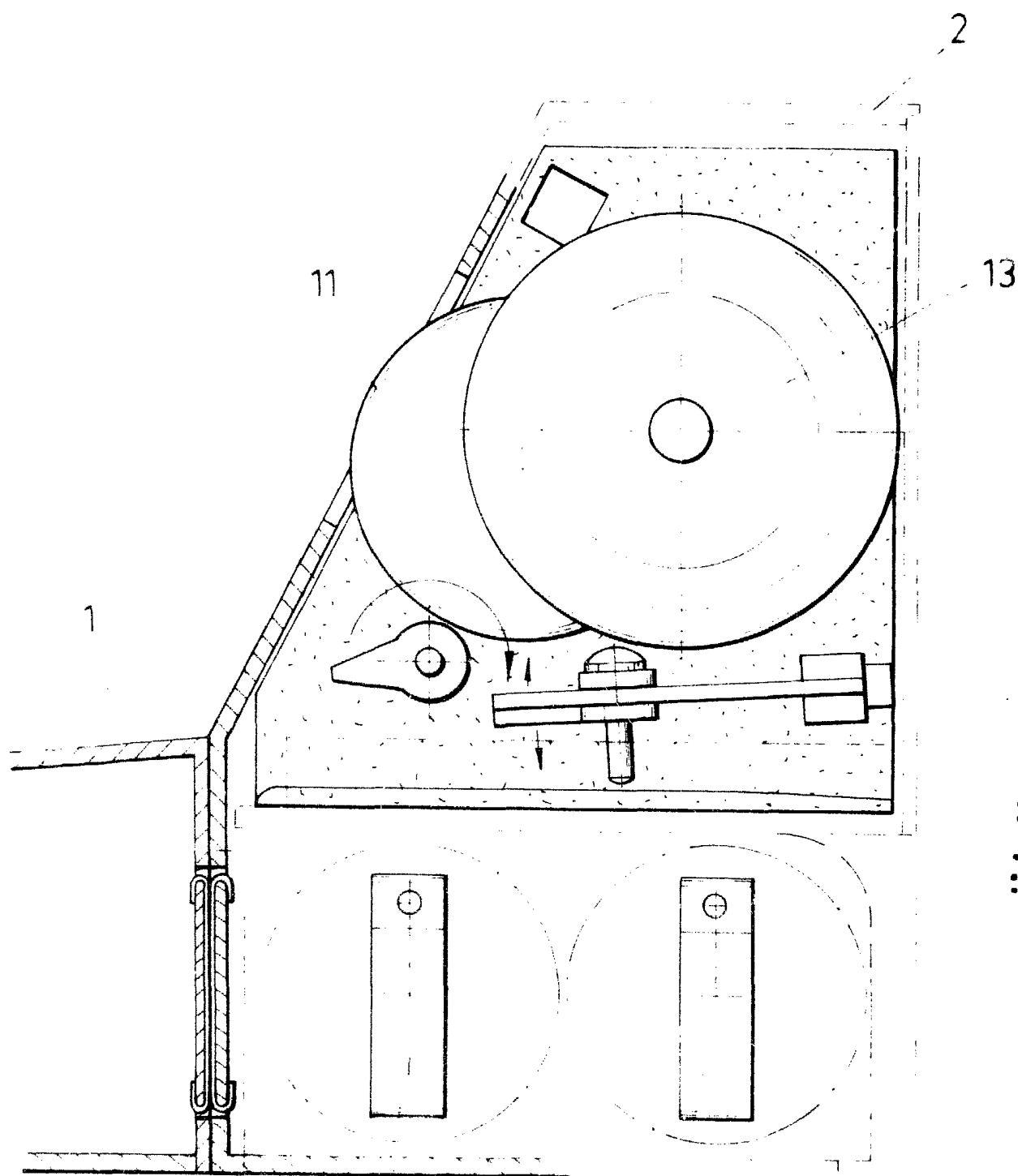


FIG-1

ESCALA VARIABLE

Madrid, 17 de Noviembre de 19

BERNARDO UNGRIA

P. P.

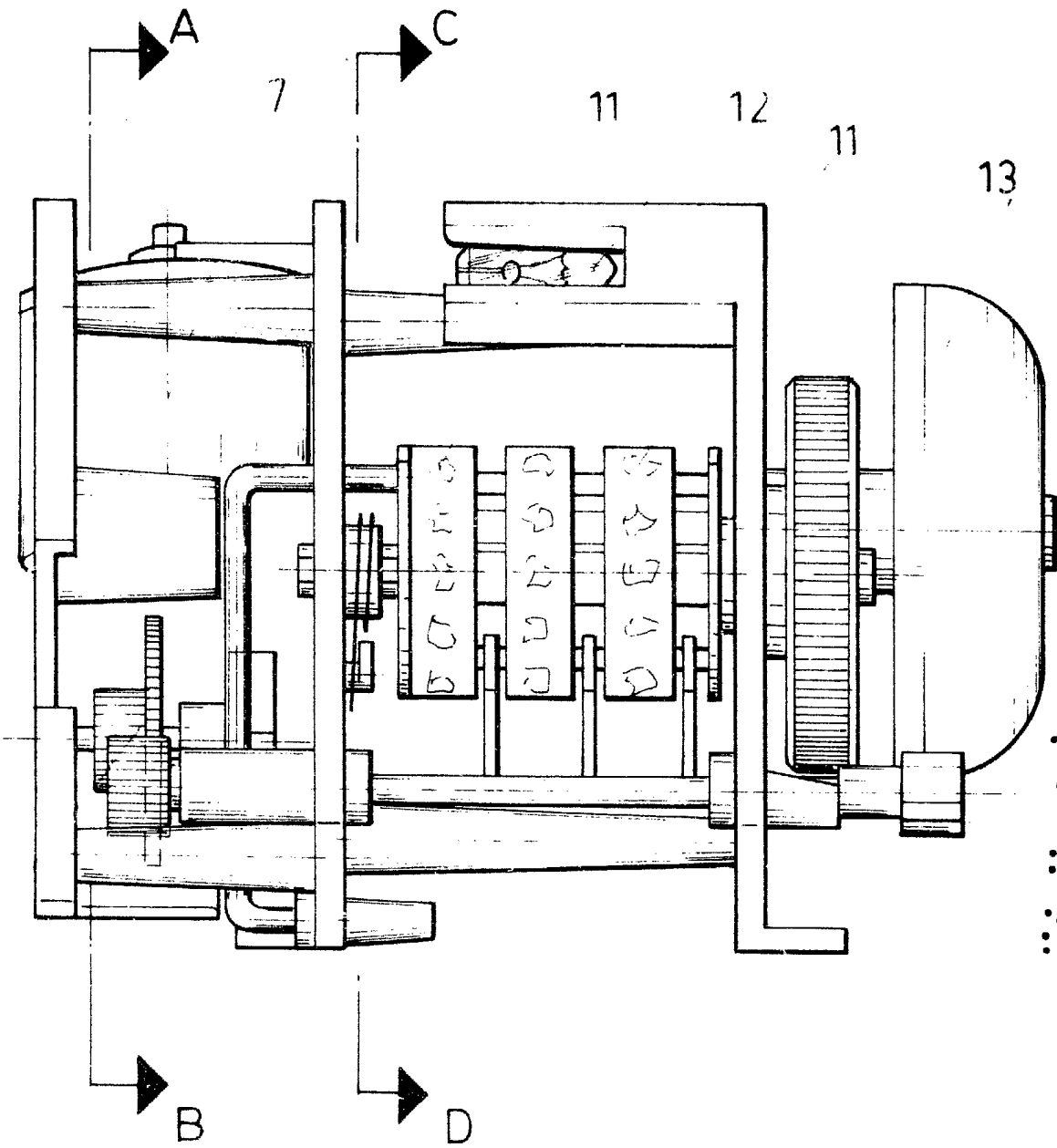


FIG - 2

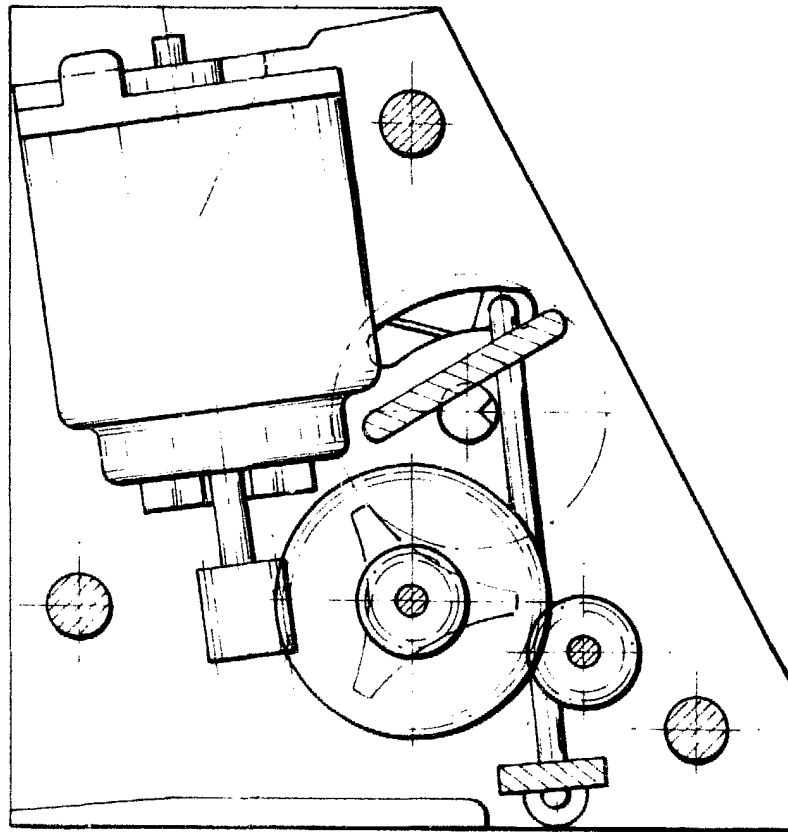
ESCALA VARIABLE

Madrid de 19... de 19...

BERNARDO UNGRIA

P. P.

7



8

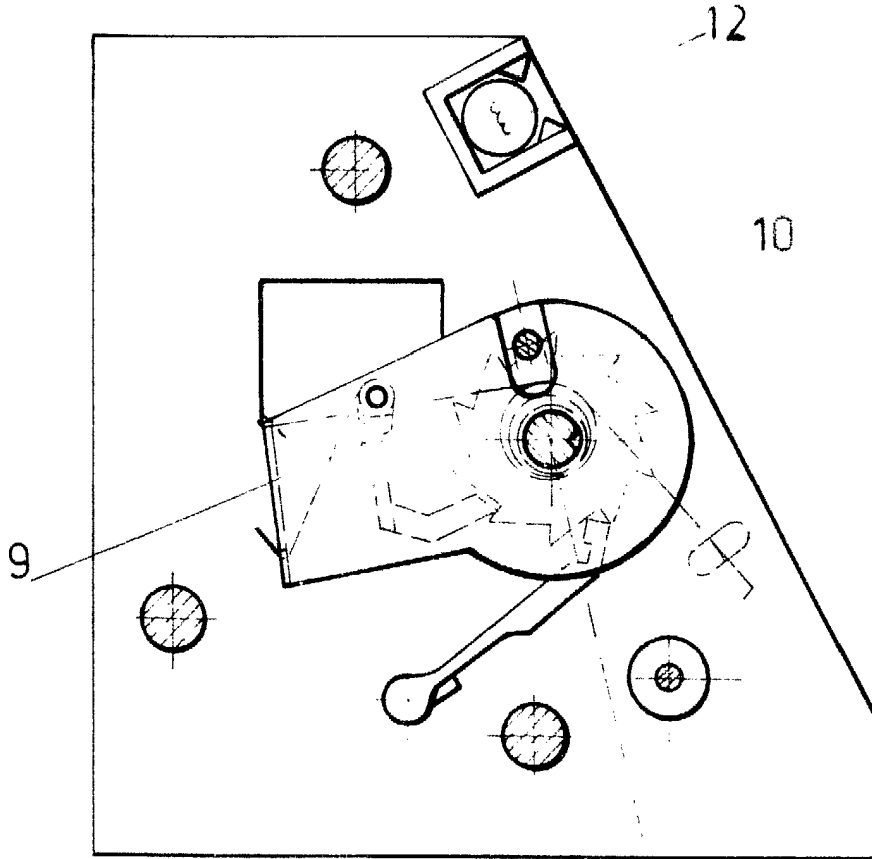
A-B

FIG-3

ESCALA VARIABLE

Madrid, 7 de NOVIEMBRE de 1971  
BERNARDO UNGRIA

P. P.



C - D

FIG - 4

ESCALA VARIABLE

Madrid, 17 de Noviembre de 19...

BERNARDO UNGRIA

P. P.

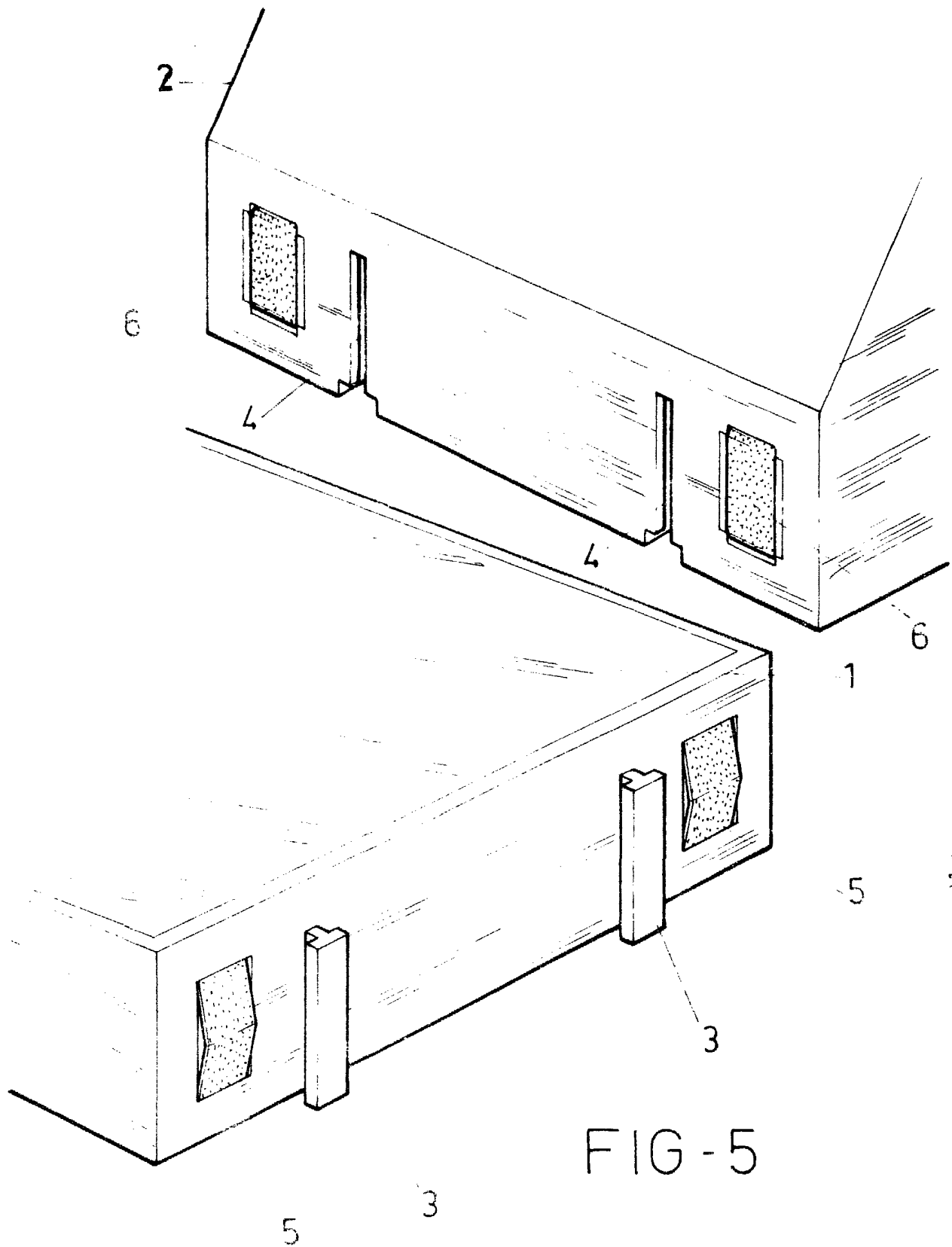


FIG-5

ESCALA VARIABLE

Madrid, 27 de Noviembre de 1961

BERNARDO UNGRIA

P. P.