



ESPAÑA

⑩ ES	⑪ NUMERO	⑫ Y
	21	
	⑬ FECHA DE PRESENTACION	
	22	17 Novbre. 1981

MODELO DE UTILIDAD

⑭ PRIORIDADES:	⑮ NUMERO	⑯ FECHA	⑰ PAIS
----------------	----------	---------	--------

⑱ FECHA DE PUBLICIDAD	⑲ CLASIFICACION INTERNACIONAL
	G 09 F 13/04

⑳ TITULO DE LA INVENCIÓN
DISPOSITIVO MURAL ALFA-NUMERICO LUMINOSO, PERFECCIONADO.

㉑ SOLICITANTE (S)
D. DANIEL IBÁÑEZ JULVE

DOMICILIO DEL SOLICITANTE
C/ Colón, 68 BADALONA (Barcelona)

㉒ INVENTOR (ES)

㉓ TITULAR (ES)

㉔ REPRESENTANTE
DON BERNARDO UNGRIA GOIBURU

1 El Estatuto vigente sobre Propiedad Industrial, de
26 de Julio de 1929, en su texto refundido publicado el 30
de Abril de 1930, establece los caracteres de patentabili-
dad de las invenciones de tipo industrial que tienen por
5 objeto obtener ventajas sobre lo ya conocido, admitiendo
por consiguiente como patentables, las nuevas máquinas, a-
paratos, instrumentos, procesos de fabricación, etc.: la am-
plitud de conceptos previstos como patentables, ha llevado
al legislador a aclarar (Artº. 46) que la enumeración con-
10 tenida en dicho cuerpo legal es puramente enunciativa y no
limitativa, haciéndola extensiva incluso a los descubrimien-
tos de tipo científico (Artº. 47). : : :

El Decreto de 26 de Diciembre de 1947, recogiendo
la Orden de 18 de Noviembre de 1935, confirma el criterio
15 legal de que también serán patentables los instrumentos, ob-
jetos, o partes de los mismos, que aporten a la función a
que son destinados, un beneficio o efecto nuevo, y en defi-
nitiva que constituyan una mejora sustancial sobre lo ante-
riormente conocido.

20 Pues bien, a tenor de lo expuesto, y en base al ar-
ticulado que recoge los conceptos expresados, debe conside-
rarse, que la invención a que se refiere la presente memo-
ria, constituye una novedad industrial, con características
y ventajas que la hacen merecedora del privilegio de explo-
25 tación exclusiva que por ella se solicita, premiando así
los méritos de quien aporta a la industria del país una me-
jora efectiva y precisamente comprendida entre las enuncia-
das por la Ley como patentables. (Arts. 46 y 47 en relación
con el 171, en su nueva redacción afectada por la Orden de
30 18 de Noviembre de 1.935).

1 El objeto de la presente invención, tal como se expresa en el enunciado de esta memoria descriptiva, consiste en un dispositivo mural alfa-numérico luminoso, perfeccionado.

5 El dispositivo está especialmente concebido para señalizaciones de tráfico, proporcionando una gran potencia de luz de modo que sea visto a una distancia considerable incluso en las peores condiciones de visibilidad.

10 La potencia luminosa está proporcionada a base de lámparas potentes convencionales de casquillo normalizado, lo que garantiza el correcto comportamiento, favorece el aspecto económico del conjunto y asegura la posibilidad de disponer sin ningún problema de lámparas de recambio a un coste reducido.

15 El dispositivo en cuestión es del tipo obtenido a base de matrices numéricas o alfanuméricas o paneles - que emplean en cada zona luminosa una fuente de luz, y concretamente está constituido por una pluralidad de pantallas, preferentemente concentradoras de luz que se encuentran vinculadas a un portalámparas de modo inamovible y se solidarizan por dicho portalámparas a una placa de soporte de modo que las bocas de las pantallas quedan tangentes unas con otras en alineaciones verticales y horizontales formando matrices o paneles.

25 Las pantallas estan protegidas o no con filtros transparentes, traslúcidos o rejillas, el conjunto está elevado y soportado por una estructura, siendo las lámparas sustituibles frontalmente.

30 Con objeto de ilustrar convenientemente cuanto hemos expuesto, se acompaña a la presente memoria descrip-

1 tiva y formando parte integrante de ella, una hoja de dibujos en la que de un modo esquemático se ha representado un ejemplo ilustrativo, no limitativo de las posibilidades prácticas de realización.

5 En la figura 1 se representa una vista en perspectiva de una de las pantallas, en la que se puede apreciar la distribución de los componentes que incorpora.

10 En la figura 2 se muestra una vista en perspectiva del conjunto en la que destaca la disposición de las pantallas.

En base a las citadas figuras, referencias: 1 pantalla metálica, 2 lámpara, 3 portalámparas, 4 vástago tubular roscado, 5 placa soporte y 6 rejilla o filtro protector.

15 El dispositivo mural incorpora una serie de pantallas metálicas 1 que concentran la luz emitida por las lámparas 2 haciendo las funciones de spot, el portalámparas 3 se encuentra fijado de un modo inamovible a la pantalla 1 correspondiente, con la finalidad de que la sustitución de las lámparas 2 se puede llevar a cabo desde
20 la parte frontal de un modo seguro y rápido.

Los portalámparas 3 se fijan por el vástago tubular roscado 4 a la placa soporte 5 formando conjuntos de cinco lámparas horizontales por siete verticales para
25 componer letras o cuatro lámparas horizontales por siete verticales para componer números, los conjuntos pueden ser más extensos para formar signos u otros gráficos.

La instalación eléctrica se realiza por detrás de la placa soporte 5 directamente sobre los terminales
30 de los órganos eléctricos, los cuales son accionados elec

1 tronicamente y convierten las señales de un microprocesa-
dor distante en signos, dibujos, números o letras.

Ante las pantallas se disponen selectivamente re-
jillas o filtros 6 destinados a resguardar las lámparas 2
5 o a proporcionar mayor propagación de la luz emitida.

Las principales ventajas que aporta el disposi-
tivo mural que nos ocupa, además de proporcionar un ilumi
nación de gran alcance, se basan en el aspecto económico
de coste y su fácil accesibilidad a las diferentes partes,
10 encaminada a simplificar la misión de mantenimiento, cola-
borando todo ello a conseguir mayor eficacia y rendimiento
en la instalación cuyas principales aplicaciones se centran
en proporcionar informaciones en paneles de tráfico del es-
tado de carreteras, velocidades máximas o mínimas, fluidez
15 del tráfico, uso de cadenas, etc. También es extensible su
utilización para el tráfico aéreo de acercamiento.

20

25

1 Hecha la descripción a que se refiere la memoria
que antecede, es preciso insistir en que los detalles de
realización de la idea expuesta, pueden variar, es decir,
que pueden sufrir pequeñas alteraciones, basadas siempre
5 en los principios fundamentales de la idea, que son en esen-
cia los que quedan reflejados en los párrafos de la descrip-
ción hecha. En efecto, el Artículo 48 del Estatuto vigente
sobre Propiedad Industrial, establece como no patentables,
en su apartado tercero, "los cambios de forma, dimensiones,
10 proporciones y materias de un objeto ya patentado" fijando
así el criterio del legislador en el sentido de que paten-
tada una idea que pueda dar lugar a una realidad práctica
e industrializable, nadie podrá apoyarse en ella para, a
pretexto de haber introducido ligeras modificaciones, pre-
15 sentarla como nueva y propia.

Este principio, en cuanto al alcance de la protec-
ción del objeto patentado se refiere, se halla confirmado
por numerosas Sentencias del Tribunal Supremo, y entre -
ellas, como más terminantes, en las de fechas 16 de octubre
20 de 1954, 23 de enero de 1959, 20 de marzo de 1964 y otras.

Establecido el concepto expresado, en cuanto a la
amplitud que debe darse a la protección solicitada, se re-
dacta a continuación la Nota de Reivindicaciones, de acuer-
do con lo que se establece en el último párrafo del apar-
25 tado tercero del Artículo 100 de la Ley, sintetizando así
las novedades que se desean reivindicar:

NOTA DE REIVINDICACIONES

En resumen, el privilegio de explotación exclusi-
va que se solicita, recaerá sobre las reivindicaciones si-
30 guientes:

1 1ª.- " DISPOSITIVO MURAL ALFA-NUMERICO LUMINOSO,
PERFECCIONADO ", del tipo constituido a base de matrices
numéricas o alfanuméricas o paneles que emplean en cada
5 zona luminosa una fuente de luz, caracterizado esencial-
mente porque está constituido por una pluralidad de pan-
tallas, preferentemente concentradoras de luz que se encuen-
tran vinculadas a un portalámparas de modo inamovible, y -
se solidarizan por dicho portalámparas a una placa de so-
porte de modo que las bocas de las pantallas queden tangen-
tes unas con otras en alineaciones verticales y horizonta-
10 les formando matrices o paneles, estando las pantallas pro-
tegidas o no por filtros transparentes, traslúcidos o re-
jillas, constituyendo un conjunto elevado soportado por -
una estructura en la que las lámparas son sustituidas fron-
talmente.

15 2ª.- Se reivindica por último como objeto sobre
el que ha de recaer el Modelo de Utilidad que se solicita:
"DISPOSITIVO MURAL ALFA-NUMERICO LUMINOSO, PERFECCIONADO".

20 Todo conforme queda descrito y reivindicado en
la presente memoria descriptiva que consta de siete pági-
nas mecanografiadas y diseños adjuntos.

Madrid, 17 Noviembre de 1.981

BERNARDO UNGRIA

P.P.



25

30

Fig. 1

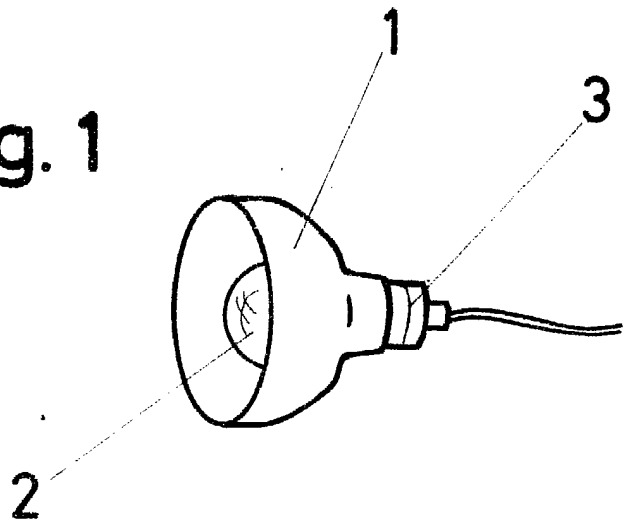
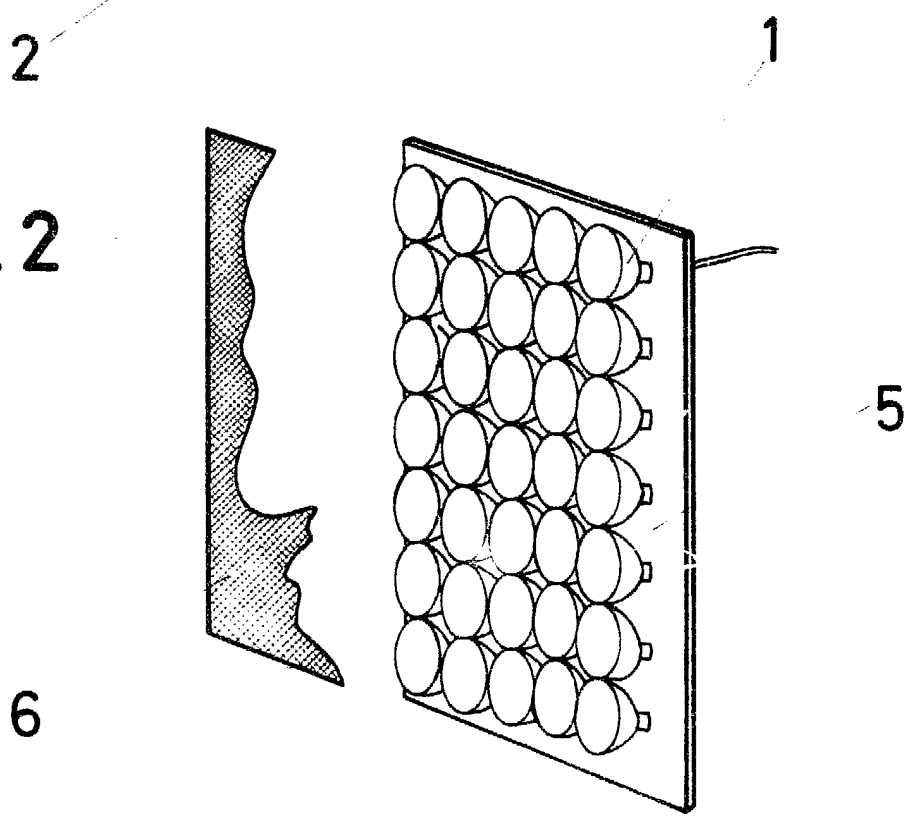


Fig. 2



ESCALA VARIABLE

Madrid, 17 de NOVIEMBRE de 1981

BERNARDO UNGRIA

P. P.