

PATENTE DE INVENCION
=====



261503

Memoria Descriptiva

sobre:

"Aparato para extraer algas".

=====

Solicitante: DON JOSE ESCAÑO Y CAVANILLES, de nacionalidad española,
residente en Madrid, Espronceda, 34.

=====

Dada la importancia actual del alga, tanto en el terreno industrial como en el científico, y la escasez, por no decir falta total, en España de maquinaria para la extracción en su estado normal, es decir arraigada en el fondo del mar, la presente invención tiene por objeto un



261503

aparato para este fin: arrancar algas del fondo marino y subirlas a la superficie.

En los dibujos adjuntos a título de ejemplo no limitativo se ilustra una forma de ejecución del invento, con referencia a los cuales:

5.

El susodicho aparato, consta principalmente de cuatro partes: un motor, 1, una bomba de absorción, 2, un tubo para la aspiración, 3, y el sistema arrancador, 4.

10.

El motor puede estar accionado por gasolina, petróleo o aceite pesado. Su única función es mover un eje al que va la bomba. La bomba se reduce a un aparato aspirante con un orificio de entrada y otro de salida; al de entrada vá unido un tubo de goma que, a su vez, se une a la campana. La salida vá a la superficie.

15.

El sistema arrancador consta de una campana a la que vá unida la base del tubo de aspiración, dentro de ésta unos rodillos de goma incrustados sobre cojinetes y un sistema de engranajes que por medio de una transmisión flexible de acero accionan estos rodillos.

20.

Esta transmisión consta de un cable de acero que, dentro de una funda gira sobre sí mismo. La fuerza para esta función la toma por medio de poleas o piñones del eje del motor que acciona a la bomba.

25.

Los rodillos de goma giran en sentido inverso y tienen unas bandas flexibles, también de goma, en uno de sus extremos y presentan un piñón para el engranaje.

El funcionamiento es el siguiente:

30.

Al acercar la campana al alga ésta, por el poder de absorción de la bomba, se pone erectil; los rodillos la cogen con las bandas de goma la arrancan y la sueltan



261503

dentro de la campana. La fuerza de aspiración hace subir esta alga en suspensión.

5. La ventaja de este aparato es, además de su sencillez, la unión en un solo cuerpo del sistema arrancador y el de succión evitando así el desritmo que origina el movimiento del mar.

N O T A

10. Descrita suficientemente la naturaleza del invento, así como la manera de realizarlo en la práctica, debe hacerse constar que las disposiciones anteriormente indicadas son susceptibles de modificaciones de detalle en cuanto no alteren su principio fundamental, siendo lo que constituye la esencia del referido invento y por lo que se solicita Patente de Invención por 20 años en España: "Aparato para extraer algas"; caracterizándose por lo siguiente:

20. 1º.- Aparato para extraer algas, que se caracteriza porque comprende un motor de accionamiento, una bomba de absorción, un tubo aspirador y el sistema arrancador; el motor mueve un eje al que vá la bomba y esta es un aparato aspirante, con un orificio de entrada y otro de salida, uniéndose al primero un tubo de goma que, a su vez, se une a la campana y yendo a la superficie el orificio de salida.

25. 2º.- Aparato para extraer algas, que se caracteriza porque el sistema arrancador consta de una campana, a la que vá unida la base del tubo de aspiración, dentro de la cual se disponen unos rodillos incrustados sobre cojinetes y un sistema de engranajes que, por medio de una transmisión flexible, accionan estos rodillos; dicha
- 30.



261503

transmisión consta de un cable que, dentro de una funda, gira sobre sí mismo, tomando la fuerza para esta función del eje del motor que acciona a la bomba y mediante poleas o piñones.

5. 3º.- Aparato para extraer algas, que se caracteriza porque los rodillos giran en sentido inverso y tienen unas bandas flexibles en uno de sus extremos, presentando un piñón para el correspondiente engranaje.

10. 4º.- Aparato para extraer algas; tal y como queda sustancialmente descrito en la presente memoria e ilustrado en los adjuntos dibujos.

Esta memoria consta de cuatro hojas escritas a máquina por una sola cara.

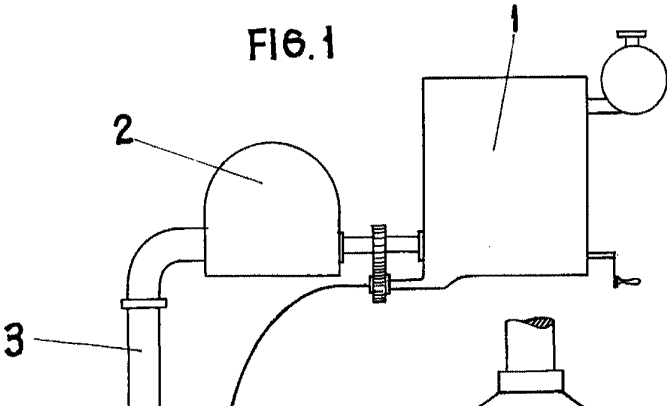
Madrid, 5 de octubre de 1960.

JOSE ESCOBINO Y CAVANILLES.

J. GOMEZ ACEBO Y MODESTO
S. C.

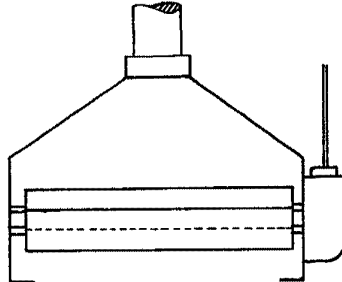


FIG.1



2615 3

FIG.2



261503

FIG.3

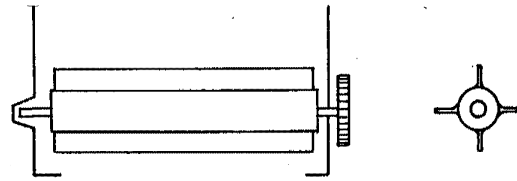


FIG.4.

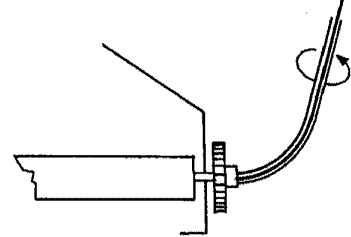
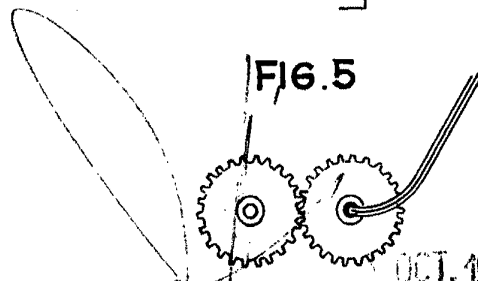


FIG.5



OCT. 1960

MADRID DE 1960.
JOSE ESCAÑO CAVANILLES
P.A.P.

ESCALA VARIABLE.