



ESPAÑA

ES 11 21 22 10 Y
 NÚMERO 26 14 97
 FECHA DE PRESENTACION 17 NOV. 1981

MODELO DE UTILIDAD

16 MAYO 1982

(10) PRIORIDADES: (31) NUMERO (32) FECHA (33) PAIS		
---	--	--

(47) FECHA DE PUBLICIDAD	(51) CLASIFICACION INTERNACIONAL B65D 43/10
--------------------------	--

(54) TITULO DE LA INVENCIÓN	TAPÓN PERFECCIONADO PARA FRASCOS
-----------------------------	----------------------------------	-------------------------

(71) SOLICITANTE (ES)	D. José Manuel Pombo Romero-Robledo
-----------------------	-------------------------------------	----------------

DOMICILIO DEL SOLICITANTE	Alcalá Galiano nº 4, MADRID
---------------------------	-----------------------------	----------------

(72) INVENTOR (ES)	
--------------------	--	----------------

(73) TITULAR (ES)	El solicitante
-------------------	----------------	-------

(74) REPRESENTANTE	D. Santiago HESSE MURGA.- Agente Oficial	
--------------------	--	--

El Modelo de Utilidad al que se refiere ésta memoria des-
criptiva trata, de acuerdo con lo indicado en el enunciado,
de un tapón perfeccionado aplicable a toda clase de frascos,
cuya principal característica es la de impedir la apertura
del envase hasta tanto se realice un determinado movimiento
de presión, toda vez que ajustado el tapón sobre el frasco o
botella se mantiene en posición de giro libre, sin posibili-
dad de ser desenroscado hasta tanto se realice una fuerte pre-
sión sobre el mismo que determine su engranaje sobre la ros-
ca prevista en el cuello del envase.

Esta característica es de gran importancia al hacer idó-
neo el uso de éste tapón para envases contenedores de deter-
minados productos como son por ejemplo los químicos y los -
farmacéuticos, evitando totalmente su manipulación y apertu-
ra por los niños y personas irresponsables, con el consiguie-
nte riesgo de accidentes que por ésta causa y desgraciadamente
se producen con alguna frecuencia.

El tapón perfeccionado que es objeto de ésta solicitud de
Modelo de Utilidad presta una absoluta seguridad, ya que co-
mo se ha indicado para abrirlo es necesario ejercer una pre-
sión hacia abajo simultáneamente con el movimiento de giro
del tapón, provocando de esta forma el engrane de los medios
adecuadamente previstos y que serán seguidamente descritos.
Sin realizarse este movimiento el tapón continúa girando li-
bremente sin desenroscarse y el envase por consiguiente no se
abre.

30

El adjunto dibujo sirve para explicar más detalladamente la invención. En él se ha representado un posible ejemplo de ejecución que no tiene carácter limitativo alguno, sino simplemente ilustrativo, pudiendo ser objeto de modificaciones de detalle en todo aquello que no altere de manera fundamental su propia finalidad característica.

En los dibujos:

35

LA FIGURA 1ª, muestra en sección longitudinal el tapón perfeccionado objeto de este Modelo de Utilidad.

La FIGURA 2ª, es la vista en planta del propio tapón de la figura anterior, tomada desde su cara superior.

La FIGURA 3ª, muestra una vista en alzado y despliegue del conjunto de tapón y frasco.

40

Haciendo referencia el ejemplo de ejecución representado en los dibujos, el tapón de la invención está constituido esencialmente por un cuerpo externo -1- de forma cilíndrica y material adecuado, en el interior del cual se aloja un segundo cuerpo -2- de igual forma geométrica, que queda retenido permanentemente en el interior del anterior, formando un sólo cuerpo, por la acción de un nervio circundante periférico previsto en la cara interna de la base del cuerpo -1-.

45

50

El segundo cuerpo -2-, provisto de rosca interior para ajuste en el cuello del envase, no puede salir de su aloja-

55 miento en el interior del cuerpo -1- que conserva sin embargo facultad de girar libremente sobre él debido a conservar una cierta holgura, más acusada por la parte superior, donde existe un espacio libre entre el fondo del tapón externo -1- y la cara superior del interno -2-.

60 El fondo del tapón exterior -1- está provisto de una pluralidad de nervios -4-, dispuestos periféricamente y susceptibles de coincidir en superposición con las muescas -3-, correspondientemente situadas en la cara superior del tapón interno -2-, en tal forma que al presionar el tapón externo sobre el interno, los nervios de aquel -4-, encajan en las muescas -3- del último, que de ésta forma resulta accionado y obligado desde el exterior a desenroscarse del cuello del envase.-5-.

65 Mientras ésta presión no se realiza, el acoplamiento de los nervios en las muescas no se produce y el tapón externo gira libremente mientras el interno permanece enroscado en el frasco.

70 Descrito suficientemente el objeto que constituye este Modelo de Utilidad, sólo resta añadir que en su realización podrán introducirse todas aquellas modificaciones de detalle que no alteren la esencialidad, pudiendo afectar a cambios de forma, materia, dimensiones, proporciones, etc., y en general a todas las que tengan un caracter accesorio o
75 complementario, las que deben quedar incluidas en la protección que se recaba.

4.

REIVINDICACIONES.

80 1ª.- TAPON PERFECCIONADO PARA FRASCOS, caracterizado por comprender un cuerpo exterior, de forma cilíndrica y material adecuado, en cuyo interior se acopla y retiene a través de un nervio periférico previsto en la cara interna de la base, un segundo cuerpo de la misma forma geométrica, provisto de rosca interior para ajuste por este medio sobre el cuello del frasco, conservando el cuerpo externo sobre 85 el interno, cuando 'este se halla enroscado sobre el envase, facultad de girar libremente debido a mantener una pequeña holgura que afecta a todo su contorno.

90 2ª.- TAPON PERFECCIONADO PARA FRASCOS, de conformidad con la reivindicación 1ª, caracterizado porque en el fondo del cuerpo externo existen una serie de nervios periféricos espaciados, que coinciden con unas muescas practicadas en la cara superior del cuerpo interno, en tal forma que al ejercerse presión sobre ambos cuerpos, los nervios del externo se alojan en las muescas del interno circulándolo a su movimiento giratorio y provocando de ésta forma el desenroscado 95 del tapón.

3ª.- TAPON PERFECCIONADO PARA FRASCOS.

Consta esta memoria descriptiva de cuatro folios numerados y mecanografiados a una sola cara, a los cuales se adjunta juego de planos de dibujos para su mejor comprensión.

Madrid, 17 NOV. 1981

AA

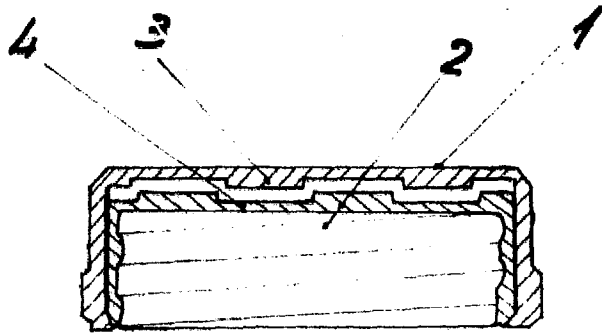


FIG. 1

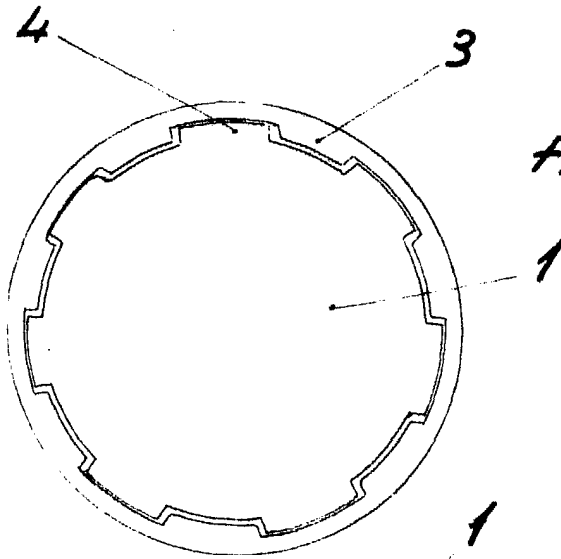


FIG. 2

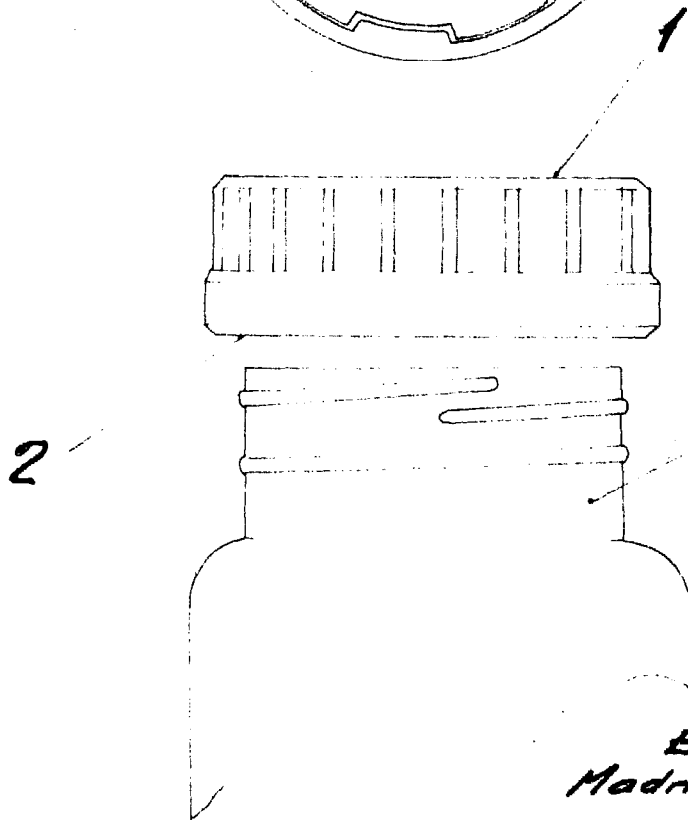


FIG. 3

Escala variable
Madrid: 17 NOV. 1981