



ESPAÑA

ES

11

21

22

NUMERO

261.487

FECHA DE PRESENTACION

17.11.1981

Y

MODELO DE UTILIDAD

16 JUL. 1982

30 PRIORIDADES:		
31 NUMERO	32 FECHA	33 PAIS

47 FECHA DE PUBLICIDAD	51 CLASIFICACION INTERNACIONAL G07F 17/32
------------------------	--

54 TITULO DE LA INVENCIÓN  
"UNIDAD DE PRESENTACION DIGITAL EN LINEAS".

71 SOLICITANTE (S)  
JAMES HASTINGS

DOMICILIO DEL SOLICITANTE  
Tyne Hill, Oxford Rd., Ryton on Dunsmore, Coventry, INGLATERRA

72 INVENTOR (ES)

73 TITULAR (ES)

74 REPRESENTANTE  
D. FERNANDO DE ELZABURU MARQUEZ (MOD.-5285)

CCF.

El presente invento se refiere a una unidad de presentación digital en líneas para utilizar en combinación con un aparato que requiere una presentación visual, comprendiendo la unidad citada medios para contener y utilizar materia de contabilización que puede ser usada para registrar secuencias o diversas funciones, como y cuando se desee.

La función de esta unidad consiste en presentar símbolos en un orden aleatorio o secuencial, pudiendo parecer estos símbolos en líneas de varias direcciones, por ejemplo, vertical, horizontal, diagonal o simplemente aleatorias y puede ser asimismo desplazada de una presentación a otra individualmente o en grupos. El símbolo puede ser también retenido en su posición durante cualquier período de tiempo predeterminado o indefinidamente. Esta unidad está diseñada para ser usada en combinación con un aparato que requiere una presentación visual para desempeñar su función, es decir, cómputo, presentación gráfica, imágenes diversas, juegos recreativos, máquinas de juego y juegos de habilidad.

Esta unidad de presentación digital contiene una unidad lógica de acoplamiento para cada juego de tres unidades de presentación, lo que permite la transmisión de información hacia y desde el aparato de control.

El conjunto de la unidad está compuesto, por ejemplo, por nueve presentaciones digitales que consisten en imágenes proyectadas que muestran los símbolos requeridos, estando las presentaciones dispuestas a la manera del juego de tres en raya. Las imágenes cambian al azar mientras se está realizando el juego y las imágenes muestra

das al final del juego determinan el resultado y señalan al jugador si ha ganado o perdido. Con tal de que se acoplen a la unidad de presentación las unidades de impulso necesarias, será posible mover cualquier símbolo designado en una dirección vertical, horizontal o diagonal con el fin de determinar el resultado final del juego.

5

Las unidades lógicas de acoplamiento pueden disponerse también en cualquier otra parte del aparato de control y acoplarse a la unidad de presentación por medio de cables, enchufes macho y enchufes hembra.

10

A continuación se describirá una realización ilustrativa y no limitativa del objeto del invento haciendo referencia a los dibujos que se acompañan, en los cuales:

15

La figura 1 es una vista en perspectiva del conjunto de la unidad de presentación;

La figura 2 es una vista frontal de la unidad con el panel de presentación retirado;

20

La figura 3 es una vista en sección tomada por un plano medio vertical;

La figura 4 es una vista en planta inferior;

La figura 5 es una vista en planta de la pantalla de presentación;

25

La figura 6 es una vista en sección tomada por la línea A-A de la figura 5; y

La figura 7 es una vista en sección tomada por la línea B-B de la figura 5.

Como se representa en los dibujos, la unidad consiste en una caja que está constituida por unas paredes laterales paralelas 1 unidas entre sí por unas ba-

rras de refuerzo 2 para comunicar resistencia al conjunto, cuyas paredes laterales presentan respectivos bordes traseros verticales provistos de sendas pestañas 3 dirigidas hacia dentro y bordes delanteros inclinados hacia dentro y hacia arriba y que presentan asimismo sendas pestañas 4 dirigidas hacia dentro, estando dichos pares de pestañas unidas entre sí mediante placas planas, 5 y 6, respectivamente, que constituyen las paredes trasera y delantera, respectivamente, quedando el borde inferior de la pared delantera situado a cierta distancia de los extremos inferiores de las citadas pestañas delanteras, según se aprecia en la figura 1.

En la mitad superior de la pared delantera 6 están practicadas unas aberturas para los elementos de presentación 8, los cuales están dispuestos en varias filas o líneas verticales de varios elementos cada una (en la realización representada, tres líneas de tres elementos cada una), existiendo a cada lado de cada fila una pieza angular de soporte 9 para dichos elementos de presentación, los cuales se conectan a los órganos internos del aparato, no representados. En el borde superior de la parte delantera y en la parte inferior del grupo de elementos de presentación están dispuestas sendas piezas horizontales 10 de sección en forma de Z, sujetas por ejemplo mediante tornillos 11, que están destinadas a soportar la pantalla de presentación, por delante del conjunto de elementos de presentación, mediante sus alas coplanares dirigidas en sentidos opuestos.

Como se representa en las figuras 5 a 7, la citada pantalla consiste en una placa o panel de pre-

5 presentación 12, hecho preferiblemente de plástico conformado por vacío, que tiene una pestaña periférica 13 ligeramente desplazada hacia atrás formando un pequeño escalón 14 lateral entre cuyas caras delantera y trasera están comprendidas las superficies laterales 15, en forma general de pirámides cuadrangulares truncadas, que delimitan las aberturas cuadradas para cada uno de los elementos de presentación visual 8 previstos en la unidad.

10 Por lo demás, en la pared delantera 6 están formadas asimismo unas aberturas rectangulares 16 en las que están dispuestos los elementos u órganos medidores o contadores.

15 Finalmente, la unidad está provista, en los bordes inferiores de las paredes laterales, de unas barras de guía internas 17 de sección en forma de C y enfrentadas, mediante las cuales se sujeta la unidad a un aparato en el que ha de ir incorporada.

20 Aunque se ha descrito y representado una realización del invento, es evidente que pueden introducirse en ella modificaciones comprendidas dentro del alcance del mismo, no debiendo considerarse limitado éste a dicha realización, sino únicamente al contenido de las reivindicaciones siguientes.

REIVINDICACIONES

5  
10 Los puntos que como característica de novedad se presentan para que sean objeto de esta solicitud de Modelo de Utilidad en España, por VEINTE años, son los que se recogen en las reivindicaciones siguientes:

15 1ª.- Unidad de presentación digital en líneas para utilizar en combinación con un aparato que requiere una presentación visual, por ejemplo para funciones de contabilización, presentación gráfica o de diversas imágenes, en juegos recreativos y similares, caracterizada porque está constituida por una formación ordenada de unidades individuales o elementos de presentación digital establecidos preferiblemente en grupos de tres y dispuestos en cualquier formación de múltiplos de tres, de tal manera que mediante dicha unidad se pueden presentar símbolos en un orden aleatorio secuencial, pudiendo aparecer en varias direcciones, ya sea vertical, horizontal, diagonal o simplemente al azar, y pudiendo ser movidos también de uno a otro de los elementos de presentación ya sea individualmente o en grupos, pudiendo ser retenidos también los símbolos en su posición durante cualquier período de tiempo predeterminado.

20 2ª.- Una unidad según la reivindicación 1ª, caracterizada porque está constituida por una caja que contiene los órganos lógicos de acoplamiento para cada jue

5 go de tres unidades o elementos de presentación, lo que permite la transmisión de información hacia y desde el aparato de control, teniendo la pared delantera de dicha caja, en su parte superior, dos ménsulas horizontales distanciadas para soportar un panel que contiene los grupos de aberturas o ventanas para las unidades o elementos individuales de presentación, las cuales están soportadas en grupos de tres mediante pares de ménsulas verticales unidas a dicha pared vertical de la caja entre las ménsulas horizontales, teniendo dicha pared delantera en su parte inferior aberturas de soporte para los elementos de contabilización, estando unidas las paredes laterales de dicha caja mediante barras de refuerzo y teniendo inferiormente incorporados unos carriles de guía para el montaje de la misma en el aparato correspondiente.

10 3ª.- "UNIDAD DE PRESENTACION DIGITAL EN LINEAS".

15 Tal y como se ha descrito en la Memoria que antecede, representado en los dibujos que se acompañan y para los fines que se han especificado.

20 Esta Memoria consta de seis hojas escritas a máquina por una sola cara.

Madrid,

28. ENE. 1962

P. 

Fernando de Elzaburu  
Por Poder.

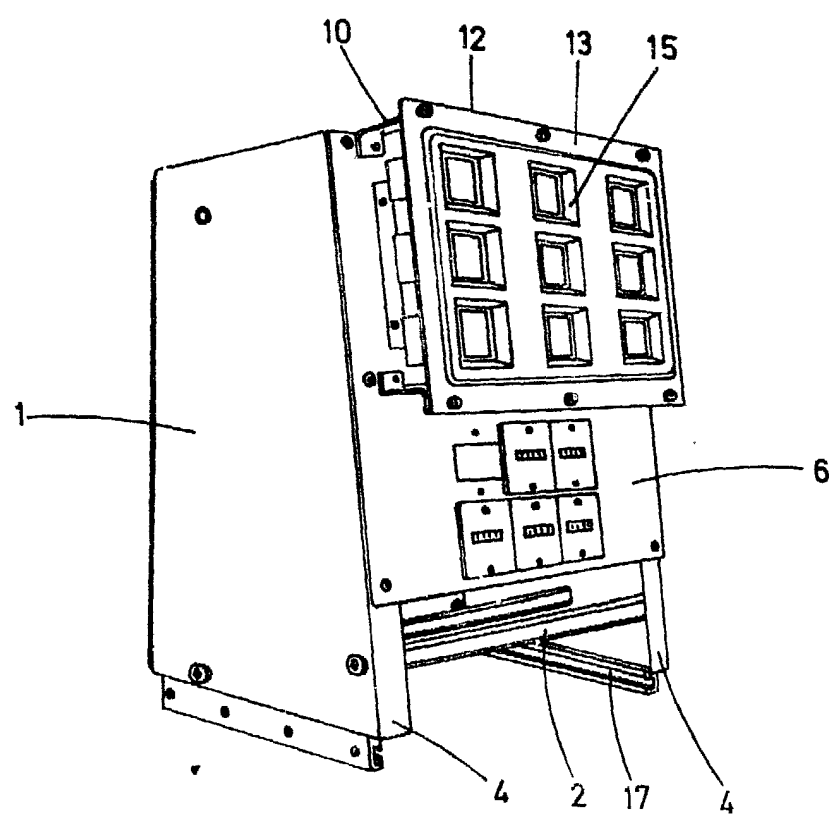


Fig. 1



*Fernando de Elizaburu*  
Por Poder.

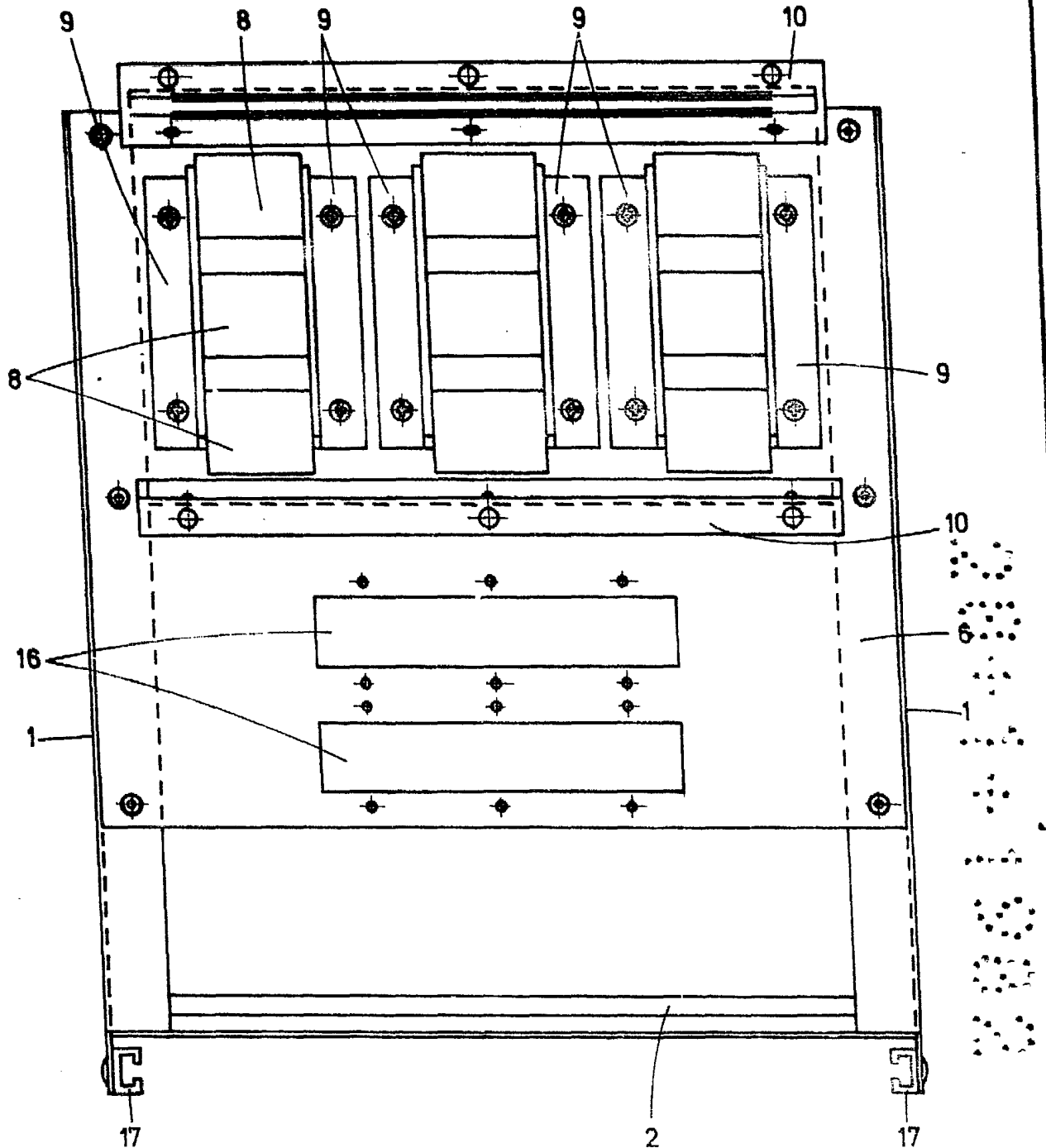


Fig. 2

Fernando de Elizaburu  
Por Poder.

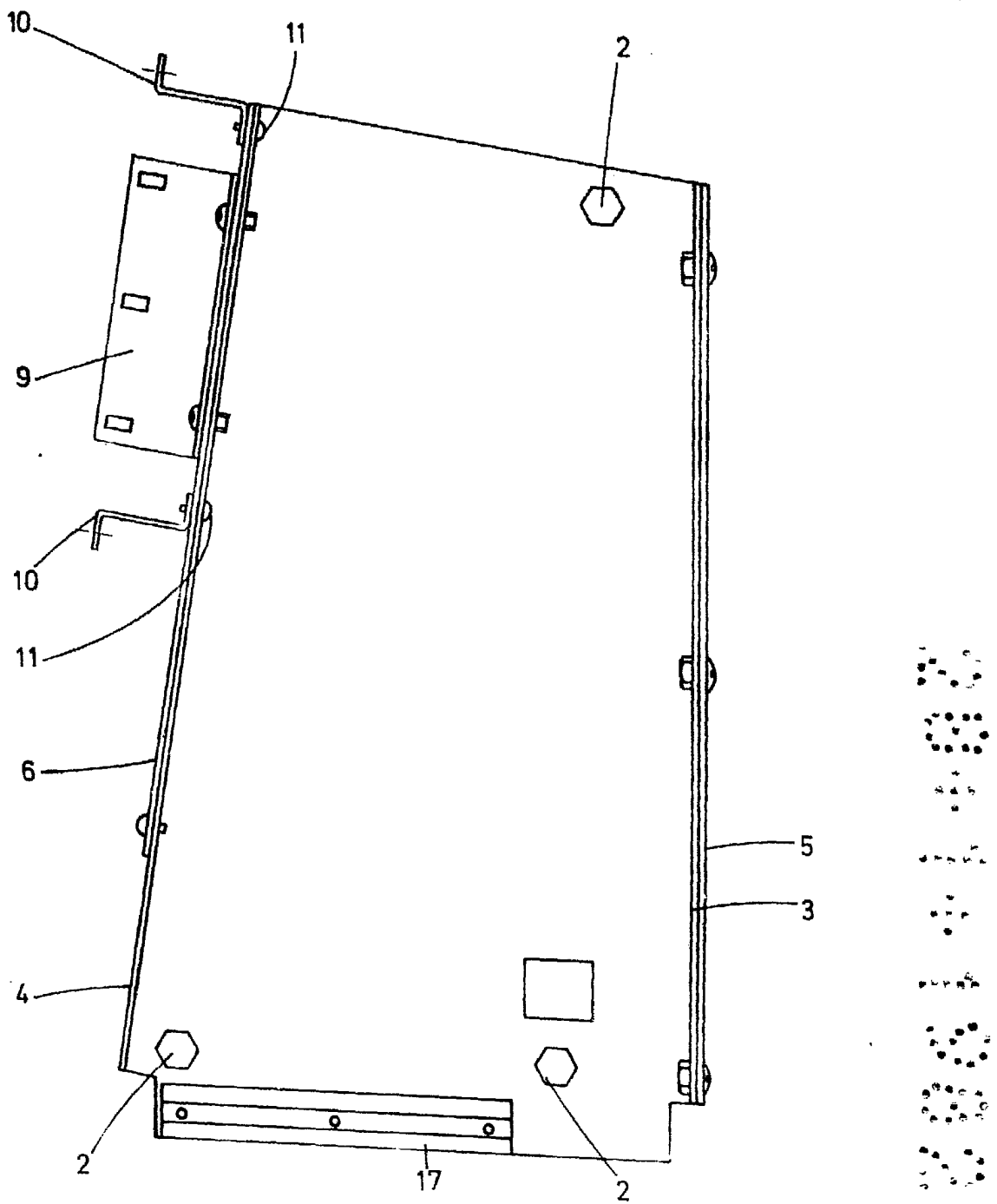
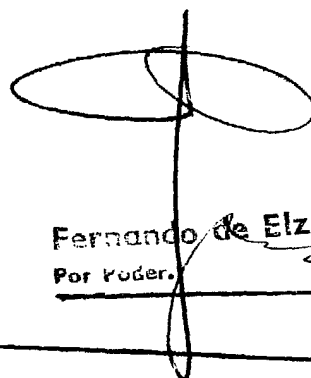


Fig. 3



Fernando de Elzaburu  
Por Poder.

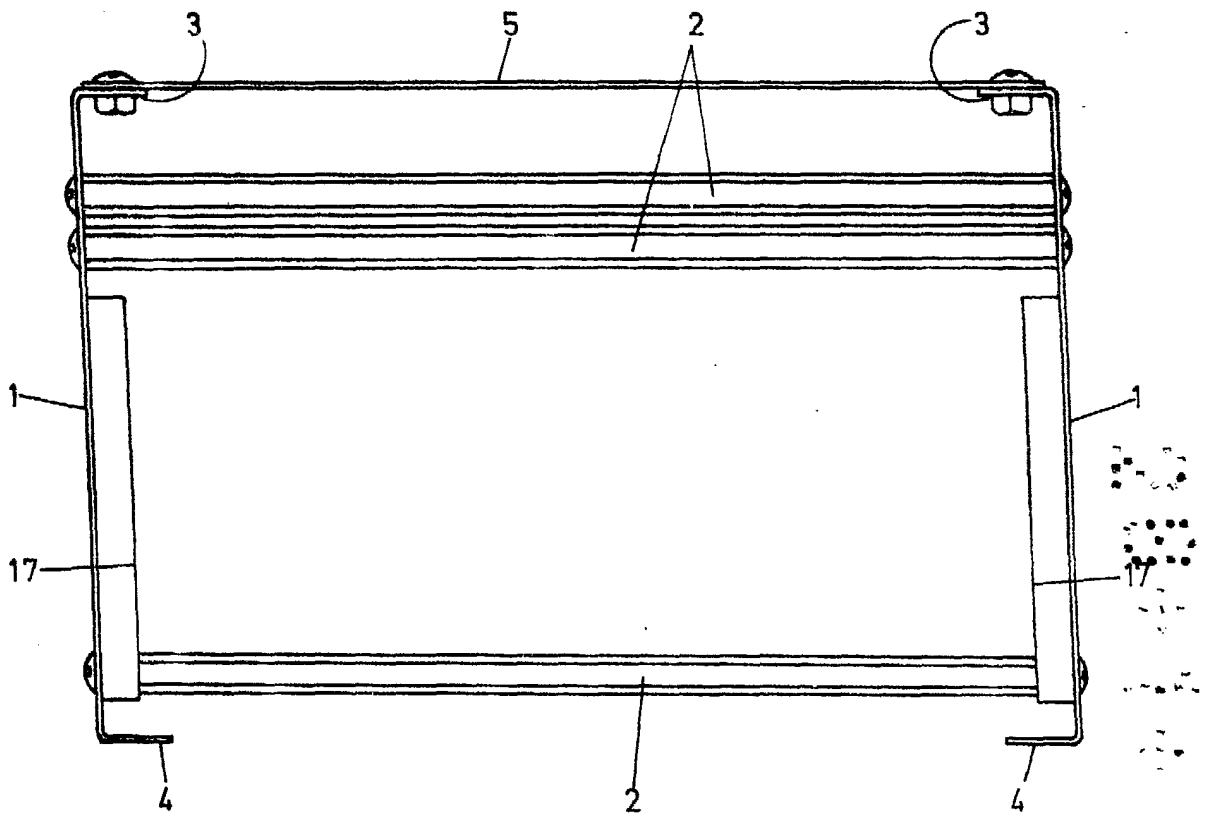


Fig. 4

Ferranda de Elizaburu  
Por Madrid.

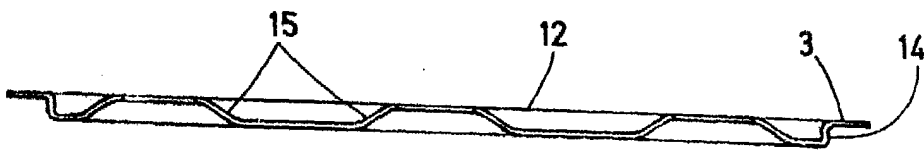


Fig. 6

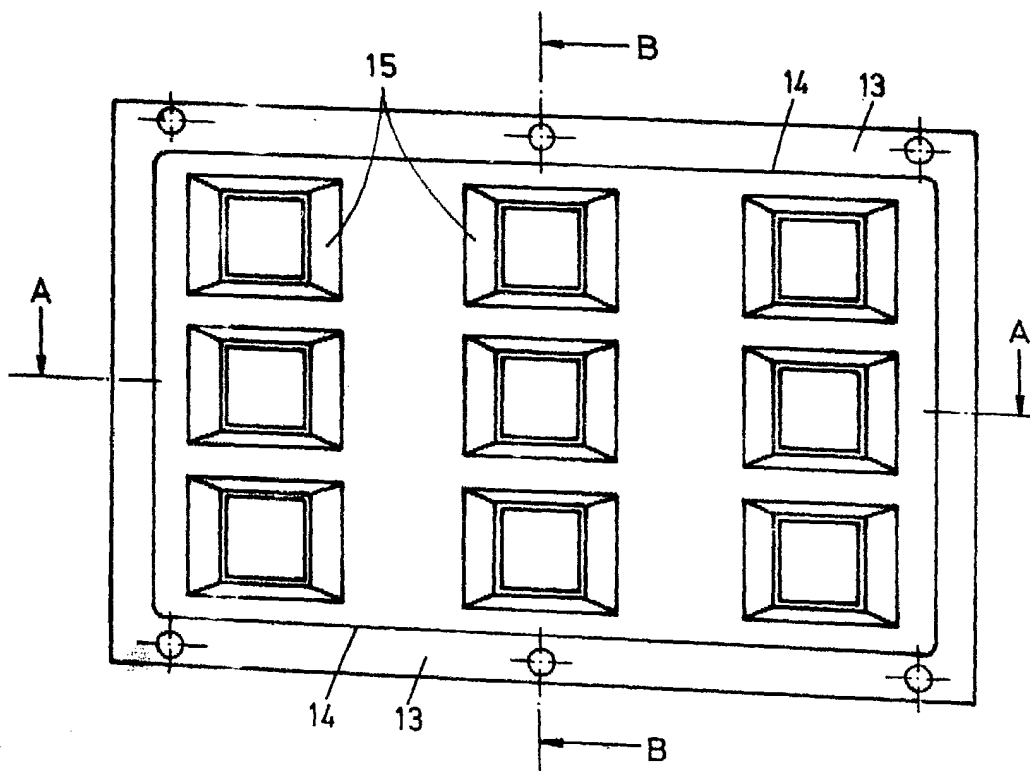


Fig. 5

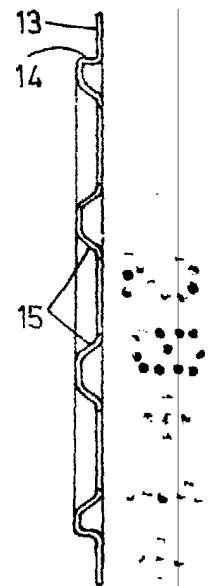
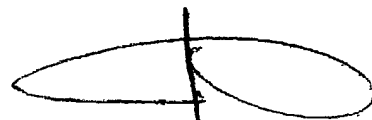


Fig. 7



Fernando de Figueira