



ESPAÑA

ES	19	NUMERO	20	Y
	21	201475	22	
		FECHA DE PRESENTACION		
		16 Noviembre 1981		

Concedido el Registro de acuerdo con los datos presentados en el presente documento de conformidad de la memoria descriptiva.

MODELO DE UTILIDAD

30 PRIORIDADES:		
31 NUMERO	32 FECHA	33 PAIS
47 FECHA DE PUBLICIDAD	81 CLASIFICACION INTERNACIONAL	
	E02G25/00	
94 TITULO DE LA INVENCIÓN		
DISPOSITIVO DE FIJACION DE CAÑA INTERIOR EN PUNTALES PARA OBRAS DE CONSTRUCCION		
71 SOLICITANTE (ES)		
D. MIGUEL SANCHES ALEMAN de nacionalidad española.		
DOMICILIO DEL SOLICITANTE		
c/ Vifor 9 SANTIAGO EL MAYOR Murcia		
72 INVENTOR (ES)		
El propio solicitante		
73 TITULAR (ES)		
El propio solicitante		
74 REPRESENTANTE		
D ^a MARIA ANTONIA NARANJO MARGOS, P. de la Habana 200 MADRID		

MEMORIA DESCRIPTIVA

La presente invención recae sobre un dispositivo de fijación de la caña inmersa en los puntales para obras de construcción.

El aparato según la invención ofrece diversas ventajas sobre otros dispositivos convencionales existentes en el mercado y destinados a trabajos similares; entre tales ventajas pueden contarse las siguientes:

- a - Mayor rapidez en los movimientos de su instalación en la obra aún llevando la fijación por varillas, su pista de bolas logra movimientos rápidos evitando la fricción pesada que en la actualidad tienen los de tipo convencional.
- b - Realización sencilla, duradera y eficaz.

Estas y otras ventajas más de orden adicional se desprenden de la lectura de la presente Memoria para cuya mejor comprensión se acompañan los dibujos adjuntos que muestran un ejemplo de realización, no limitativo, de los varios que caben en el marco general de la invención sin que el mismo se altere. En tales dibujos:

La fig. 1 muestra en alzado y en sección parcial una vista del dispositivo según la invención.

Las figs. 2 y 3 son dos detalles de la fig. 1.

De conformidad con la invención referida a los dibujos adjuntos, el dispositivo consta de una casoleta de apoyo (A) de configuración semi-disco cuya misión es el apoyo de las bolas (B) actuando de pista.

Las citadas bolas (B) tienen por misión facilitarle los movimientos al casquillo resacaado (F) de que consta el dispositivo.

Aunque la casoleta citada (A) puede ser de cualquier material apropiado, se estiman como preferentes: hierro, acero o similares, y embutida, soldada, fundida, etc., y lo mismo sucede

con las bolas o r dillos, que ser n de hierro, acero o cualquier otro material adecuado.

35

El dispositivo comprende un casquillo o sombrerete (C) de hierro, acero, metaloel stico duro o cualquier otro material id neo, y tiene por misi n la gu a y sujeci n, formando cuerpo con las piezas (A-B-D) de que consta la cabeza (F) del dispositivo.

40

Formando cuerpo con el citado sombrerete (C) se dispone un casquillo (D) que tiene por misi n guiar la varilla, soportando la carga en primer lugar, por lo que es el casquillo de carga, de cualquier material resistente y apropiado.

45

Como separador de las bolas (B) del dispositivo, se dispone una chapa gu a (E) tambi n de cualquier material apropiado, que re na las condiciones necesarias para su trabajo.

50

El dispositivo consta tambi n de un par de casquillos resacados, uno de ellos exterior (F) de material apropiado y cuya misi n es desplazar al dispositivo junto a la ca a (I) con la cooperaci n del otro casquillo (G) del mismo material que el anterior y que act a de soporte y graduador del dispositivo.

55

Finalmente se dispone una funda (H) exterior, cil ndrica y de cualquier material adecuado, que sirve de base de sustentaci n al puntal; dentro de esta funda se halla la ca a (I) interior, de igual secci n y materiales, y que lleva diferentes perforaciones a todo su largo, para la graduaci n y fijaci n de la varilla, actuando como soporte del dispositivo.

60

Cabe la realizaci n, dentro de la invenci n, de anular la chapa (E) y formar pistas en la casoleta dispuesta al efecto (J) y en la chapa inferior (K) del cuerpo (F) con lo que se obtienen los mismos resultados (Fig. 2) y tambi n se obtiene el mismo resultado actuando la casoleta (L) como separadora, y haciendo la pista en el casquillo (N) -fig. 3). Cualquier variante de realizaci n cabe dentro del cuadro general de la invenci n, sin que  sto se altere.

65

NOTA: Describo suficientemente lo que antecede sólo resta señalar que lo que se declara propio, nuevo y útil del solicitante es lo contenido en las siguientes:

REIVINDICACIONES

70

1 - Dispositivo de fijación de caña interior en puntales para obras de construcción, caracterizado por el hecho de constar de una cascoleta de apoyo de configuración semi-disco, para apoyo de las bolas de que consta el dispositivo, actuando de pista para las mismas; teniendo estas bolas la misión de facilitar los movimientos a un casquillo roscado de que consta el citado dispositivo.

75

2 - Dispositivo, según reivindicación 1^a caracterizado porque el aparato dispone de un casquillo o sombrerete, de guía y sujeción, formando cuerpo con las piezas de que consta la cabeza de dicho dispositivo.

80

3 - Dispositivo, según reivindicaciones 1 y 2 caracterizado porque formando cuerpo con dicho sombrerete se dispone un casquillo cuya misión es guiar la varilla del aparato, soportando la carga, por lo que constituye el casquillo de carga del dispositivo.

85

4 - Dispositivo, según reivindicaciones de 1 a 3 caracterizado porque éste dispone de un separador de las citadas bolas, formado por una chapa guía.

90

5 - Dispositivo, según reivindicaciones de 1 a 4 caracterizado por constar de un par de casquillos roscados, uno exterior que tiene por misión desplazar al dispositivo junto a la caña, con la cooperación del otro casquillo que actúa de soporte y graduador del dispositivo.

95

6 - Dispositivo, según reivindicaciones de 1 a 5 caracterizado por disponer de una funda exterior cilíndrica, que sirve de base de sustentación al puntal, y dentro de esta funda se halla

la caña interior del puntal, que va provista de diferentes perforaciones a todo su largo para la graduación y fijación de la varilla, actuando como soporte del dispositivo.

100 7 - Dispositivo, según reivindicaciones de 1 a 6 caracterizado porque las pistas para las bolas se forman en la casoleta de que al efecto se dispone, y en la chapa inferior del cuerpo ya descrito.

8 - Dispositivo, según reivindicación 7 caracterizado porque la casoleta ya citada actúa como separadora, realizándose la pista en el mencionado casquillo.

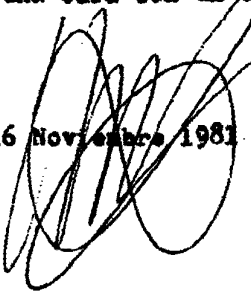
105 9 - DISPOSITIVO DE FIJACION DE CAÑA INTERIOR EN PUNTALES PARA OBRAS DE CONSTRUCCION.

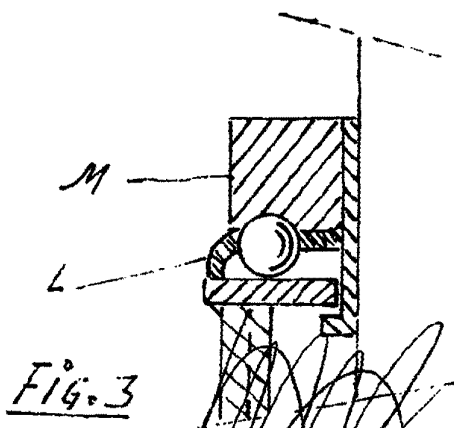
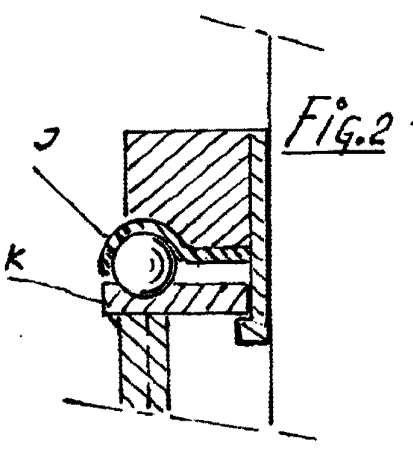
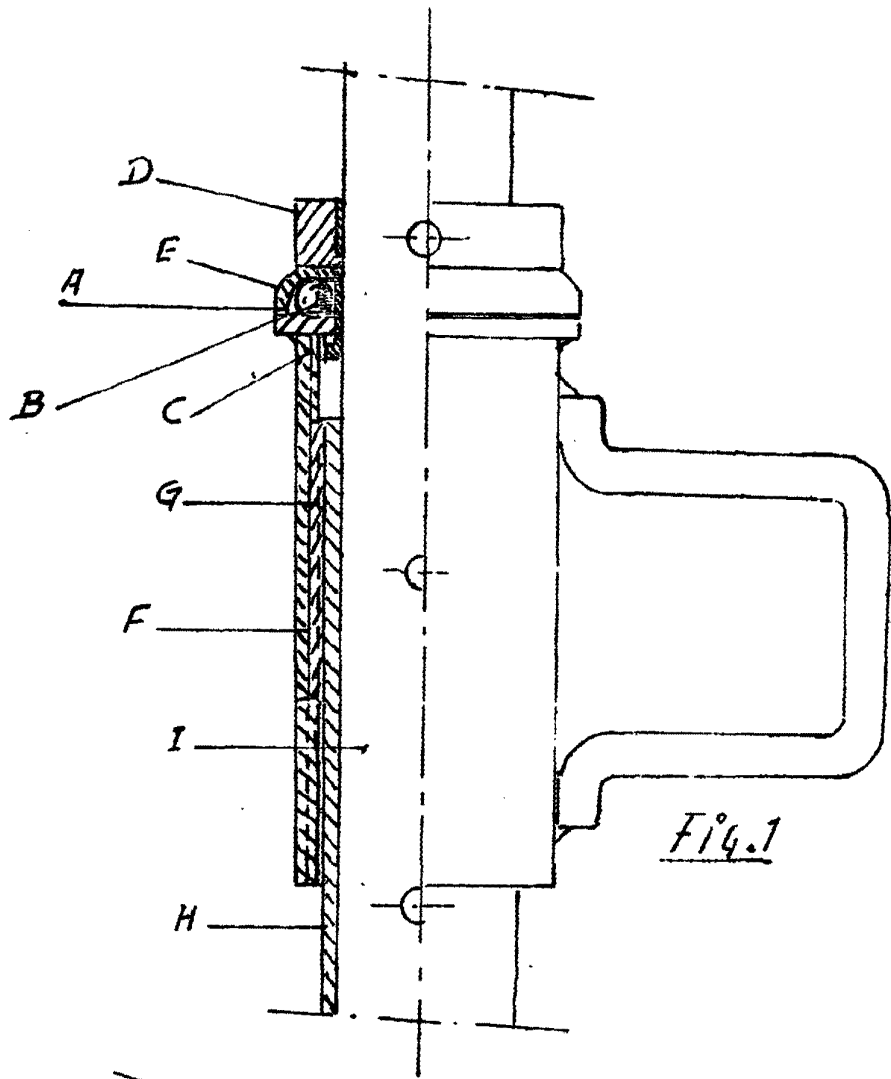
- - - - -

110 Todo según se describe en la presente Memoria que consta de cinco hojas foliadas y escritas por una cara con un total de ciento diez líneas y dibujos anexos,

MADRID 16 Noviembre 1981

p.a.





ESCALA VARIABLE

MADRID 16 Nov 87 1981

