



ESPAÑA

(19) ES	(11) NUMERO	26 1467	(10) Y
(21)	(22) FECHA DE PRESENTACION	16 NOV. 1981	

MODELO DE UTILIDAD

16 MAYO 1982

(30) PRIORIDADES:	(31) NUMERO	(32) FECHA	(33) PAIS
-------------------	-------------	------------	-----------

(47) FECHA DE PUBLICIDAD	(51) CLASIFICACION INTERNACIONAL
	H 0261/08

(54) TITULO DE LA INVENCIÓN
"PASACABLES-SUJETACABLES PERFECCIONADO"

(71) SOLICITANTE (S)
DON ANICETO PARRADO OTERO, y DON AVELINO MARTIN DELGADO

DOMICILIO DEL SOLICITANTE
MADRID, Clara del Rey, 55, y MADRID, Avda. de Bruselas, 53, respectivamente.

(72) INVENTOR (ES)

(73) TITULAR (ES)

(74) REPRESENTANTE	VICENTE MORILLAS GOMEZ.	(M.U. 2.685, A-R).
--------------------	--------------------------------	---------------------------

Se trata de un pasacables-sujetacables perfeccionado, el cual reúne en si mismo y en base a su estructura funcional, características operacionales que lo hacen idóneo para montaje y desmontaje de componentes eléctricos sobre chasis

5.- y paneles en general.

Constituye característica fundamental de la invención que se propugna, el hecho importante de que el pasacables-sujetacables comporta las siguientes ventajas operacionales:

- 10.- a) Puede ser montado sobre el propio cable conductor, sin necesidad de que éste deslice a través del pasacables-sujetacables, lo cual permite montar cables con enchufes sobre los equipos e instalaciones eléctricas, prebarlos y posteriormente proceder al montaje definitivo del elemento sujetador.
- 15.- b) Una vez montado el pasacables-sujetacables, el conjunto formado por el mismo, el cable y el panel de chapa, bloques y fija inamoviblemente al cable de tal manera, que éste no se desliza y rompe a la tracción antes que deslizarse.

20.- En esencia, el pasacables-sujetacables comprende una pieza de plástico partida en dos mitades no simétricas que conforman sendos subconjuntos unidos entre sí, a través de una tira del propio material constituyente. Una de las mitades presenta interiormente un alojamiento, mientras que exteriormente dispone de una garganta periférica delimitada por el cuerpo de la semipieza y un regruessamiento extremo semicilíndrico, mientras

25.- que la segunda mitad, en función de elemento macho, adopta for-

ma de simple T cuyas alas laterales definen el cerramiento del conjunto, en tanto que el alma, configurada en "U" rebajada, sirve de pieza de embone fijador en el encastramiento funcional de ambas mitades.

5.- El alojamiento existente en la conjunción de ambas piezas configura un conducto receptor del cable pasante, el cual presenta una inflexión en virtud del embone de la pieza macho que estrecha dicho alojamiento impidiendo el deslizamiento del cable y por tanto, consiguiendo la inmovilidad del montaje.

10.- Para una mejor comprensión de cuanto antecede se acompañan dibujos en los que se representa esquemáticamente la invención que a continuación y con referencia a los mismos se describe detalladamente.

En dichos dibujos:

15.- La figura 1 representa lateralmente ^{el} pasacables-sujetacables conjuntado por sus dos mitades.

La figura 2 es una vista de uno de sus frentes.

La figura 3 corresponde a la vista del frente opo~~nente~~.

20.- La figura 4 muestra sendas vistas lateral y frontal del pasacables-sujetacables con sus dos mitades separadas.

La figura 5 es otra vista del conjunto separado que completa la representación anterior.

25.- Finalmente la figura 6 ilustra en sección la manera en que queda montado el pasacables-sujetacables en un panel con fijación inamovible de un cable pasante.

30.- De acuerdo con las figuras que se representan a título de ejemplo ilustrativo no limitativo, el pasacables-sujetacables está constituido por dos mitades de plástico que configuran sendos subconjuntos unidos entre sí a través de una tira 5 del propio material. Una de las mitades 1 dispone de un alojamiento

interior 4 y de una garganta periférica 2, definida por el cuerpo cilíndrico 1 y un regresamiento frontal 3, mientras que la otra mitad tiene forma de simple T, cuyas alas 6 completan el cerramiento conjuntado de ambas mitades, a la vez

5.- que el alma 9 adopta forma de "U" de alas rebajadas 7 y 8.

La conjunción de ambas semipiezas determina un conducto 10 que se estrecha en el encaramiento y encastre de ambas mitades, originando una inflexión del cable 11 que impide su deslizamiento, mientras que la garganta periférica sirve de alojamiento fijador de la placa o panel 12 donde se monte el conjunto.

10.- Describa suficientemente la naturaleza y alcancé de la presente invención, así como una forma preferida de poderla llevar a la práctica, se hace constar que en la misma podrán ser variables los materiales, formas, dimensiones y, en general, todos aquellos detalles accesorios y secundarios que no alteren, cambien ni modifiquen la esencialidad que se propone.

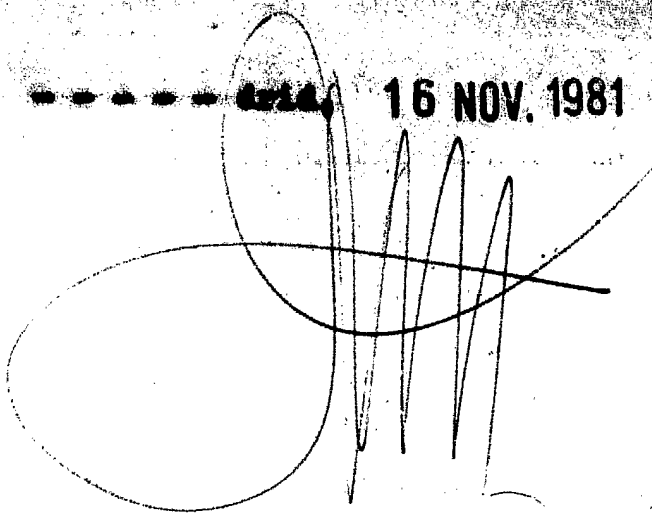
15.- Los términos en que queda redactada esta Memoria son ciertos y fiel reflejo del objeto descrito, debiéndose interpretar en su sentido más amplio y nunca con criterio de carácter restrictivo.

....

R E I V I N D I C A C I O N E S

- 1^a.- Pasacables-sujetacables perfeccionado, caracterizado por estar constituido por una pieza de plástico partida en dos mitades no simétricas que conforman sendas subpiezas unidas
- 5.- entre sí a través de una tira del mismo material constituyente, presentando una de las mitades un alojamiento interno, a la vez que exterior y periféricamente existe una garganta delimitada por el cuerpo de la semipieza y un regresamiento extremo semicilíndrico, mientras que el otro subconjunto adopta
- 10.- forma de simple T cuyas alas laterales definen y completan el cerramiento del conjunto, en tanto que el alma, configurada en "U" de alas rebajadas, sirve de elemento de embone fijador en el encaramiento y encastramiento funcional de ambas mitades.
- 15.- 2^a.- Pasacables-sujetacables perfeccionado según reivindicación anterior, caracterizado porque el alojamiento interno de una de las subpiezas, en la conjunción de ambas mitades, configura un conducto receptor del cable pasante con un estrechamiento creado por el embone de la subpieza macho que origina
- 20.- una zona de inflexión al cable que queda fijo y presionado sin posibilidad de deslizamiento, mientras que la garganta exterior y periférica sirve de alojamiento receptor a una placa o panel de la instalación, todo lo cual permite montajes funcionales de cables sin deslizamientos de éstos, aunque
- 25.- ellos mismos posean enchufes, elementos y componentes eléctricos, a la vez que la estructura del pasacables-sujetacables permite desmontajes fáciles y cómodos, en virtud de su propia constitución de encastre de las subpiezas por presión axial, mediante la simple separación de éstas.
- 30.- 3^a.- "PASACABLES-SUJETACABLES PERFECCIONADO".

16 NOV. 1981

A large, stylized handwritten signature or scribble in black ink, consisting of several overlapping loops and vertical strokes.

.....
.....
.....
.....
.....
.....
.....
.....
.....

FIG. 1

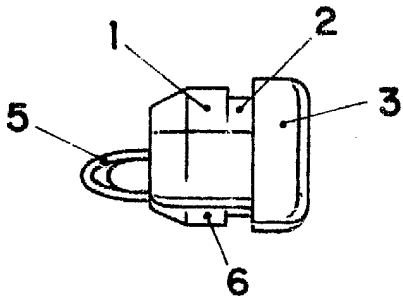


FIG. 2

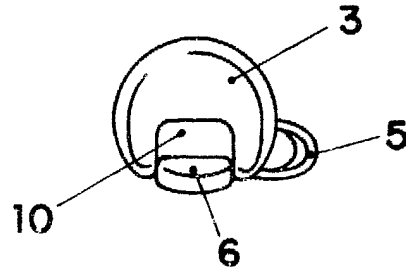


FIG. 3

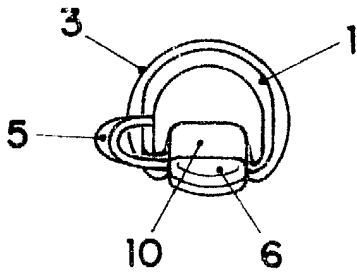


FIG. 4

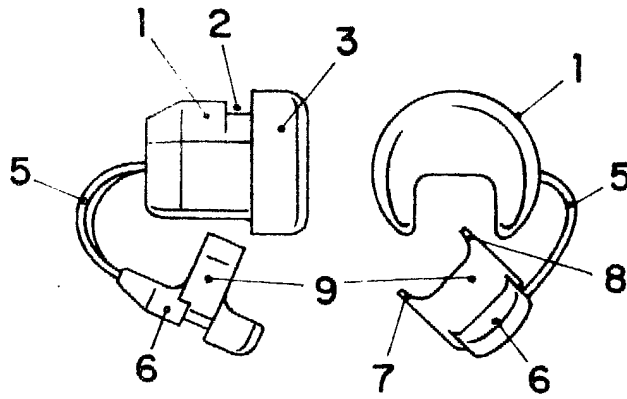


FIG. 5

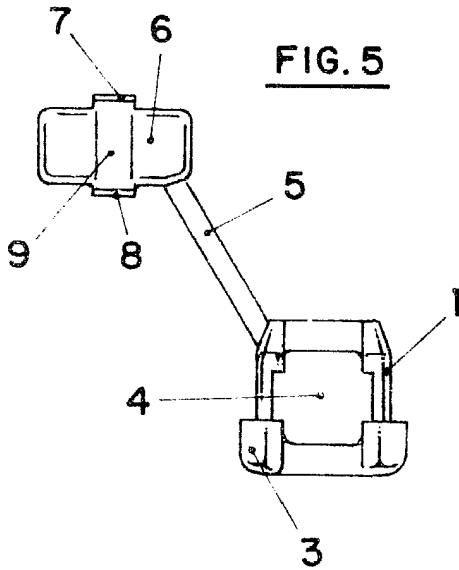
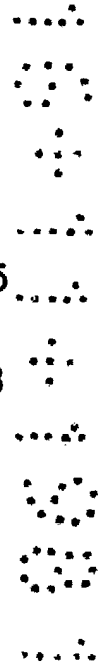
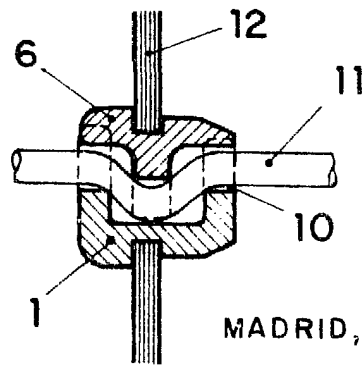


FIG. 6



MADRID, 16 NOV. 1981
P.A.