



ESPAÑA

19	ES	11	NÚMERO	26 1464	10	Y
21		22	FECHA DE PRESENTACION	27 OCT. 1981		

MODELO DE UTILIDAD 1 MAYO 1982

30	PRIORIDADES:	31	NÚMERO	32	FECHA	33	PAIS
<p>MICROFILMADO</p> <p>MICROFICHAS</p>							

47	FECHA DE PUBLICIDAD	51	CLASIFICACION INTERNACIONAL
		A47H 13/14	

54	TITULO DE LA INVENCION
"TEJIDO DE TELAR O DE PUNTO PARA CORTINAJES"	

71	SOLICITANTE (S)
D. Domingo Montasell Andinach	

DOMICILIO DEL SOLICITANTE	
RUBI (Barcelona) - Matías Montero, 37.	

72	INVENTOR (ES)

73	TITULAR (ES)

74	REPRESENTANTE
D. Luis Durán Cuevas	

MEMORIA DESCRIPTIVA

El presente Modelo de Utilidad se refiere a un tejido de talaro o de punto al que se le han incorporado durante el proceso de fabricación una serie de cordones que trae como consecuencia que dicho tejido quede fruncido en dicha zona, lo que le hace adecuado para toda una serie de aplicaciones determinadas.

5. El tejido perfeccionado objeto de la presente invención resulta especialmente indicado para la confección de cortinajes los cuales será posible confeccionar los en el futuro de una manera mucho más sencilla lo que traerá como consecuencia un coste mucho más bajo.

10. En la actualidad para confeccionar cortinas es necesario colocar en la parte superior del tejido utilizado para tal finalidad una cinta sobrepuesta a él, que debe coserse a toda la longitud del lado superior de la cortina, llevando esta cinta incorporada una pluralidad de hilos o cordones que pueden ser tensados por los extremos para lograr el fruncido de la cortina, a la vez que presenta dicha cinta en su superficie una serie de enganches, regularmente dispuestos, que permitirán la colocación de anillas o ganchos que la sostendrán.

15. Debido a todo lo anterior, la confección de una cortina presenta una cierta cantidad de trabajo, muchas veces importante cuando se trata de cortinas de grandes dimensiones y que además, encarece su precio total, tanto por la necesidad de adquirir otro material supletorio, como por el hecho de ser necesaria la aportación de una cuerda

ta cantidad de mano de obra para el cosido de la cinta para fruncir al tejido base.

Con el tejido objeto de la presente invención se viene a solucionar esta problemática, por cuanto se

5. trata de conseguir un tejido al cual, ya durante su proceso de fabricación, se le incorporen los cordones y las presillas que faciliten finalmente, tanto el fruncido de la cortina como la colocación de anillas o ganchos para su necesaria sustentación.

10. El tejido objeto de la presente invención podrá ser cualquiera de los que se realicen en telar o de género de punto y durante el proceso de tejido se le incorporarán uno o varios cordones en sentido longitudinal cuya finalidad será la de fruncirlo, a la vez que se conformarán unos enganches que asegurarán la adecuada retención del tejido con anillas o ganchos.

La aparición de este tejido viene a aportar una evidente revolución en la fabricación de cortinajes, por cuanto la cortina quedará ya prácticamente fabricada del todo desde el instante de su tejido ya que lo único que será necesario con posterioridad será el cortar dicho tejido a la anchura necesaria, en función de cual sea el lugar al que se desee fijar la cortina sin necesidad de ninguna otra operación de cosido de cintas postizas o cualquier otro elemento similar, como viene ocurriendo en la actualidad.

25. Para facilitar la explicación se acompaña a la presente memoria una hoja de dibujos en la que se ha re-

presentando, a título de ejemplo ilustrativo y no limitativo, un caso de realización de un tejido de telar o de punto perfeccionado según los principios de las reivindicaciones.

5. En los dibujos:

En la figura 1 aparece una vista en perspectiva del tejido de telar perfeccionado objeto de la presente invención, tal como sale de la máquina.

10. Por lo que se refiere a la figura 2, es de ver en ella otra vista, asimismo en perspectiva, del tejido ya confeccionado y dispuesto para su venta, mientras que en la figura 3 aparece un detalle asimismo en perspectiva de la figura 2.

15. Tal y como es posible deducir de la indicada hoja de dibujos, el tejido de telar o punto para cortinajes objeto de la presente invención se realizará en máquinas convencionales -1- y durante la operación de tejido se realizará éste de tal manera que a la tela -2- se le incorporarán uno o varios cordones -3- paralelamente dispuestos, cuya finalidad es la de fruncir dicho tejido, a la vez que unos enganches -4- que facilitarán la colocación de anillas o ganchos, permitiendo en su conjunto la fabricación de cortinas a un bajo coste y a la vez con las mismas ventajas que las que actualmente se vienen fabricando.

20.

25.

Todo cuanto no afecte, altere, cambie o modifique la esencia del tejido descrito, será variable a los efectos del actual Modelo.

N O T A.

Se reivindica como objeto de este registro por Modelo de Utilidad:

5. 1.- Tejido de telaro de punto para cortinajes, caracterizado porque se le han incorporado durante el proceso de fabricación uno o varios cordones cuya finalidad es la de fruncir el tejido, a la vez que unos enganches aptos para la sujeción de anillas o ganchos.

10. Sean cuales fueren las circunstancias que concurren en la esencialidad del Modelo de Utilidad, definido en la anterior reivindicación, cuyo objeto es: ...:

2.- "TEJIDO DE TELAR O DE PUNTO PARA CORTINAJES".

15. Consta la presente memoria de cinco hojas foliadas, mecanografiadas por una sola cara y de los dibujos unidos a la misma.

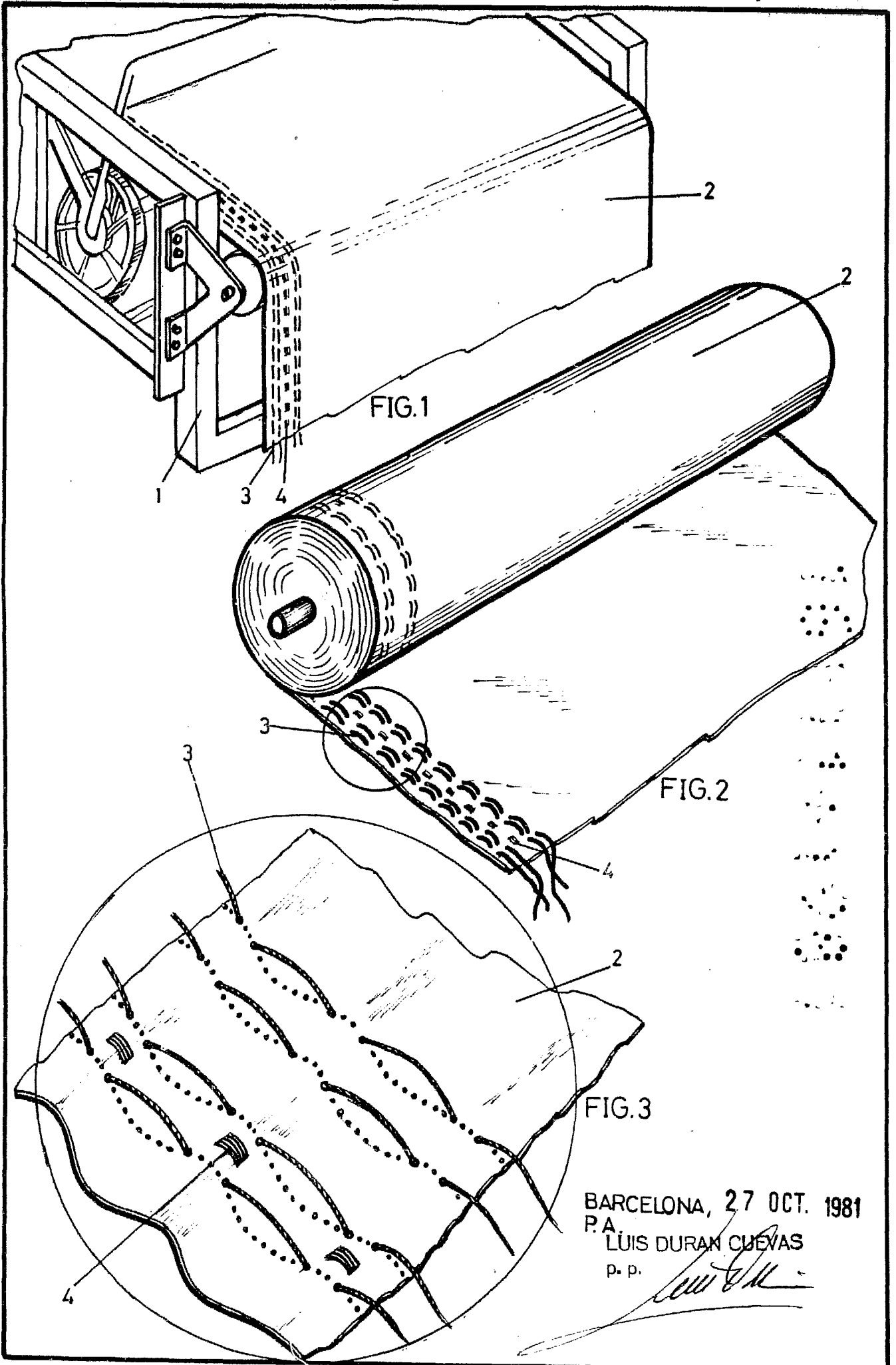
Barcelona, 27 OCT. 1981

P.A. de D. Domingo Montasell Andiñach,

LUIS DURAN CUEVAS

P. p.





BARCELONA, 27 OCT. 1981

P.A. LUIS DURAN CUEVAS

p.p.