

ES

11	NÚMERO	10	Y
21	261.461		
22	FECHA DE PRESENTACION		
	27-10-1981		



ESPAÑA

MODELO DE UTILIDAD

1.5.82  
2031

30	PRIORIDADES:	32	FECHA	33	PAIS
	31	NÚMERO			

47	FECHA DE PUBLICIDAD	61	CLASIFICACION INTERNACIONAL
			A64F15/00

54 TITULO DE LA INVENCIÓN

"Dispensador de bolsillo de producto hemostático dosificado"

71 SOLICITANTE (S)

DISTRIBUIDORA COMERCIAL, S.A.

DOMICILIO DEL SOLICITANTE

BARCELONA, Plaza Medinaceli, 4

72 INVENTOR (ES)

73 TITULAR (ES)

74 REPRESENTANTE

D. Pedro SUGRAÑES MOLINE, Agente Oficial de la Prop. Ind.

MODELO DE UTILIDAD

---

Por "dispensador de bolsillo de producto hemostático dosificado".

MEMORIA DESCRIPTIVA

---

5           Son muy frecuentes los casos en que, inopinada-  
mente una persona, se produce rasguños o pequeñas heridas  
sangrantes que momentaneamente el afectado, se limita a  
cubrir con una tela, el pañuelo por ejemplo, por no tener  
otra cosa a mano, con el peligro de una posible infección  
10 que a veces complica o retarda su curación.

El presente Modelo de Utilidad se refiere a un  
dispensador de bolsillo de producto hemostático dosificado  
cuyo objeto es que la persona que sufra tal percance dis-  
ponga de inmediato de un elemento preventivo y en algunos  
15 casos curativo que corte la hemorragia y evite la posible  
infección de la herida.

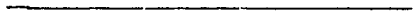
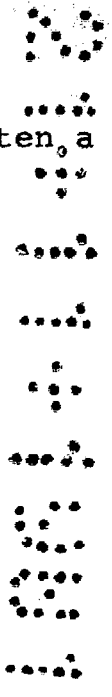
En la hoja de dibujos anexa a la presente memoria  
aparece representado el dispensador que nos ocupa mostrando

en perspectiva sin caracter limitativo en lo que respecta  
al número de dosis de producto hemostático ni al número  
de elementos que los soportan.

Consiste el dispensador de referencia en una  
5 delgada placa 1 de material facilmente rompible, ~~madera~~  
por ejemplo, y forma rectangular en la que existe practi-  
ticada una sucesión de ranuras paralelas 2 en ~~funciones~~  
de líneas de mínima resistencia a la rotura determi-  
nativas a su vez de una sucesión de estrechas tiras 3, las  
10 cuales, en uno de sus extremos presentan un acusado apun-  
tamiento 4 que por adherencia soporta a una pequeña do-  
sis 5 de pasta hemostática que és la que se aplica so-  
bre la herida sangrante, una vez la correspondiente ti-  
ra que la soporta ha sido separada del dispensador, en  
15 el cual, una o más de dichas placas van unidas por su  
lado opuesto al de los apuntamientos, a una abertura  
flexible, de cartón por ejemplo en la que se determina  
una base de fijación 6, una pared posterior 7 y a con-  
tinuación de ésta una solapa 8 superponible a la placa  
20 o placas; tambien dicha cobertura puede ir provista  
además, de correspondientes aletas laterales abatibles  
sobre las placas

En la ejecución práctica del Modelo de Uti-  
lidad tal como ha sido descrito, podrán variar cuantos

detalles constructivos y configurativos no afecten a su propia esencialidad.



-5-

REIVINDICACIONES

Se reivindica como objeto del presente Modelo de Utilidad:

1.- Dispensador de bolsillo de producto he-  
5 mostático dosificado caracterizado por el hecho de  
constituir una delgada placa de material fácilmente  
quebradizo, madera por ejemplo, que teniendo forma  
rectangular lleva practicada una sucesión de ranuras  
paralelas en funciones de líneas de mínima resistencia  
10 a la rotura determinativas a su vez de una sucesión  
de estrechas tiras, las cuales, en uno de sus extremos  
presentan un acusado apuntamiento que por adherencia  
soporta a una pequeña dosis de producto hemostático en  
pasta, viniendo fijadas una o más de dichas placas,  
15 por su lado opuesto al de sus apuntamientos, a una  
cobertura flexible en la que se determinan, una base  
de fijación, una pared posterior y arrancando de ésta,  
una solapa superponible a dichas placas.

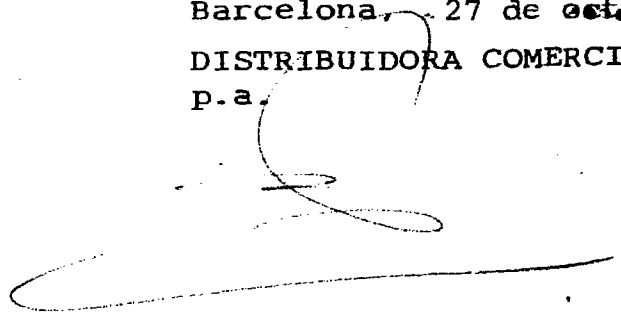
2.- Dispensador de bolsillo de producto he-  
20 mostático dosificado, según 1, en el que la cobertura  
flexible de las placas portadoras de las dosis de

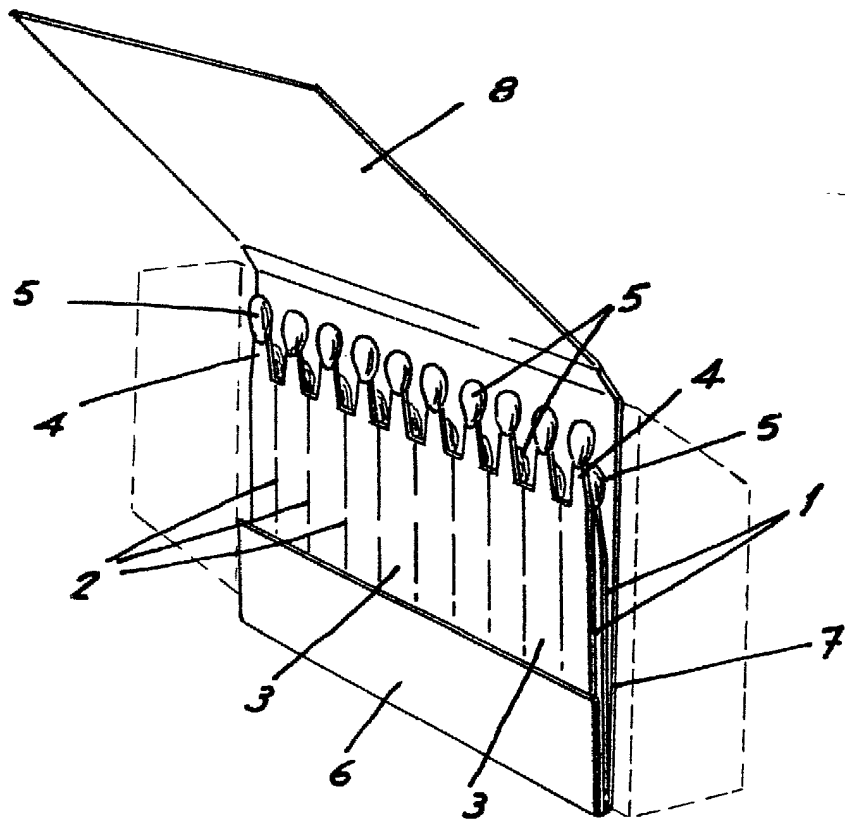
producto hemostático, puede ir puesto además, arrancando de los lados de su pared posterior, de correspondientes aletas laterales superponibles a dichas placas.

5

3.- DISPENSADOR DE BOLSILLO DE PRODUCTO HEMOSTATICO DOSIFICADO.

Barcelona, 27 de octubre, 1981  
DISTRIBUIDORA COMERCIAL, S.A.  
p.a.





Madrid. 27-10-1981  
p.a.

ESCALA VARIABLE