

ESPAÑA

MVP

19 ES	21	22	20 Y
NUMERO		261.450	
FECHA DE PRESENTACION		13-11-1.981	

MODELO DE UTILIDAD

30 PRIORIDADES:	31 NUMERO	32 FECHA	33 PAIS
-----------------	-----------	----------	---------

47 FECHA DE PUBLICIDAD	51 CLASIFICACION INTERNACIONAL
	F23 K 3/16

53 TITULO DE LA INVENCIÓN
DOSIFICADOR-ALIMENTADOR DE PARTICULAS PARA QUEMADORES.

71 SOLICITANTE (S)
TALLERES BERMELL, S.A.

DOMICILIO DEL SOLICITANTE
Guadalquivir, 56.- VALENCIA.- 26

72 INVENTOR (ES)

73 TITULAR (ES)

74 REPRESENTANTE
D. BERNARDO UNGRIA GOIBURU

1 El Estatuto vigente sobre Propiedad Industrial, de
26 de Julio de 1929, en su texto refundido publicado el 30
de Abril de 1930, establece los caracteres de patentabili-
5 objeto obtener ventajas sobre lo ya conocido, admitiendo
por consiguiente como patentables, las nuevas máquinas, a-
paratos, instrumentos, procesos de fabricación, etc. La am-
plitud de conceptos previstos como patentables, ha llevado
al legislador a aclarar (Artº. 46) que la enumeración con-
10 tenida en dicho cuerpo legal es puramente enunciativa y no
limitativa, haciéndola extensiva incluso a los descubrimien-
tos de tipo científico (Artº. 47).

15 El Decreto de 26 de Diciembre de 1947, recogiendo
la Orden de 18 de Noviembre de 1935, confirma el criterio
legal de que también serán patentables los instrumentos, ob-
jetos, o partes de los mismos, que aporten a la función a
que son destinados, un beneficio o efecto nuevo, y en defi-
nitiva que constituyan una mejora sustancial sobre lo ante-
riormente conocido.

20 Pues bien, a tenor de lo expuesto, y en base al ar-
ticulado que recoge los conceptos expresados, debe conside-
rarse, que la invención a que se refiere la presente memo-
ria, constituye una novedad industrial, con características
y ventajas que la hacen merecedora del privilegio de explo-
25 tación exclusiva que por ella se solicita, premiando así
los méritos de quien aporta a la industria del país una me-
jora efectiva y precisamente comprendida entre las enuncia-
das por la Ley como patentables. (Arts. 46 y 47 en relación
con el 171, en su nueva redacción afectada por la Orden de
30 18 de Noviembre de 1.935).

1 El objeto de la presente solicitud se refiere,
según se deduce del enunciado, a un dosificador-alimen-
tador de partículas para quemadores. Se ha ideado con la -
finalidad de proporcionar al mercado y al público en gene-
5 ral un dosificador-alimentador de partículas mediante el
cual la dosificación de partículas para quemadores alcanza
un desarrollo práctico e industrializable a partir de un -
dosificador-alimentador que presenta una construcción sim-
plificada y un funcionamiento eficiente.

10 En este sentido, el dosificador-alimentador
de partículas para quemadores que se propone viene a carac-
terizarse por el hecho de disponer en el fondo de la tol-
va-depósito que contiene las partículas, dos conductos ho-
rizontales y paralelos, en proximidad, en cuyo interior se
15 mueven correspondientes espirales, y cuyos conductos están
abiertos por la parte superior para recibir la alimenta-
ción de partículas suministradas por ambos lados mediante
palas, paralelas a los propios conductos, que se mueven en
vaivén, por accionamiento hidráulico, en un desplazamien-
to horizontal, aportando alternativamente por cada lado,
20 material a cada uno de los conductos y espirales que lo -
extraen.

25 Para ayudar a la interpretación de la idea
expuesta se ha confeccionado, a título simplemente expli-
cativo, un juego de planos que ilustra la presente memoria
como un ejemplo de realización del dosificador-alimenta-
dor de partículas para quemadores que constituye el objeto
de la presente solicitud.

30 La figura única representada corresponde a
una vista esquemática, en planta superior, de un dosifica-

1
5
10
15
20
25
30

dor-alimentador de partículas para quemadores, hecho según el invento. Como puede observarse, está constituido mediante una tolva-1- contenedora de las partículas, la cual - presenta en su fondo dos conductos horizontales y paralelos -2-, en cuyo interior se mueven correspondientes espirales -3-. Los conductos están abiertos por la parte superior - para recibir la alimentación de partículas suministradas - por ambos lados mediante palas -4- paralelas a los propios conductos -2-, que se mueven en vaivén, por accionamiento hidráulico, en un desplazamiento horizontal. Así se aporta material a cada conducto -2- siendo extraído por medio de las espirales -3-.

No se considera necesario hacer más extensa esta descripción para que cualquier persona perita en la materia comprenda perfectamente cual es la idea que se desea patentar así como las ventajas que de su realización industrial han de derivarse.

1 Hecha la descripción a que se refiere la memoria
que antecede, es preciso insistir en que los detalles de
realización de la idea expuesta, pueden variar, es decir,
que pueden sufrir pequeñas alteraciones, basadas siempre
5 en los principios fundamentales de la idea, que son en esen-
cia los que quedan reflejados en los párrafos de la descrip-
ción hecha. En efecto, el Artículo 48 del Estatuto vigente
sobre Propiedad Industrial, establece como no patentables,
en su apartado tercero, "los cambios de forma, dimensiones,
10 proporciones y materias de un objeto ya patentado" fijando
así el criterio del legislador en el sentido de que paten-
tada una idea que pueda dar lugar a una realidad práctica
e industrializable, nadie podrá apoyarse en ella para, a
pretexto de haber introducido ligeras modificaciones, pre-
15 sentarla como nueva y propia.

Este principio, en cuanto al alcance de la protec-
ción del objeto patentado se refiere, se halla confirmado
por numerosas Sentencias del Tribunal Supremo, y entre -
ellas, como más terminantes, en las de fechas 16 de octubre
20 de 1954, 23 de enero de 1959, 20 de marzo de 1964 y otras.

Establecido el concepto expresado, en cuanto a la
amplitud que debe darse a la protección solicitada, se re-
dacta a continuación la Nota de Reivindicaciones, de acuer-
do con lo que se establece en el último párrafo del apar-
25 tado tercero del Artículo 100 de la Ley, sintetizando así
las novedades que se desean reivindicar:

NOTA DE REIVINDICACIONES

En resúmen, el privilegio de explotación exclusi-
va que se solicita, recaerá sobre las reivindicaciones si-
30 guientes:

1

5

10

15

20

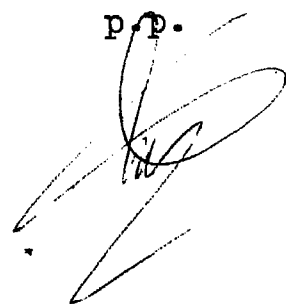
25

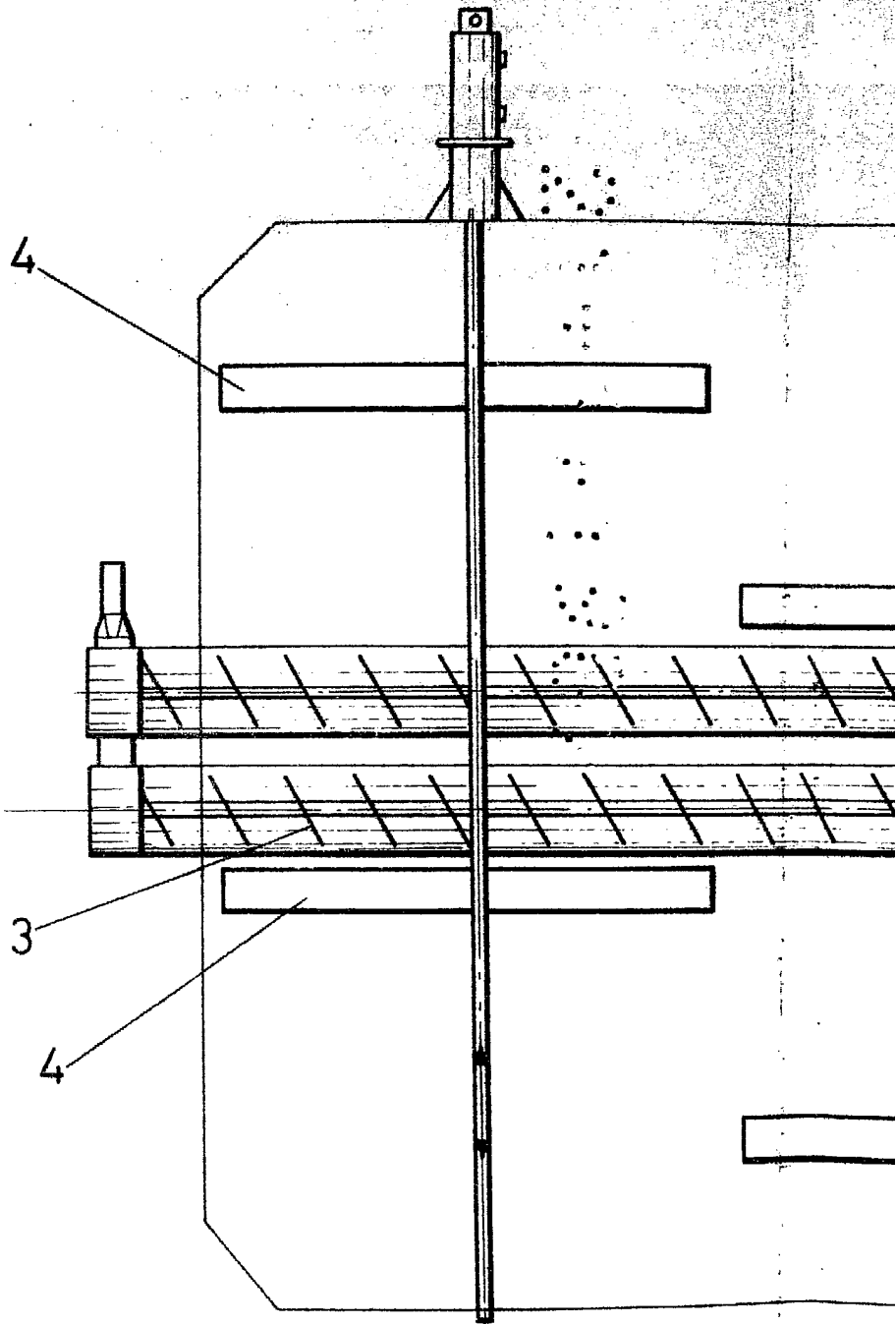
1ª.- DOSIFICADOR-ALIMENTADOR DE PARTICULAS PARA QUEMADORES, caracterizado esencialmente por el hecho de disponer en el fondo de la tolva-depósito que contiene las partículas, dos conductos horizontales y paralelos, en proximidad, en cuyo interior se mueven correspondientes espirales, y cuyos conductos está abiertos por la parte superior para recibir la alimentación de partículas suministradas por ambos lados mediante palas, paralelas a los propios conductos, que se mueven en vaivén, por accionamiento hidráulico, en un desplazamiento horizontal, apertando alternativamente por cada lado, material a cada uno de los conductos y espirales que lo extraen.

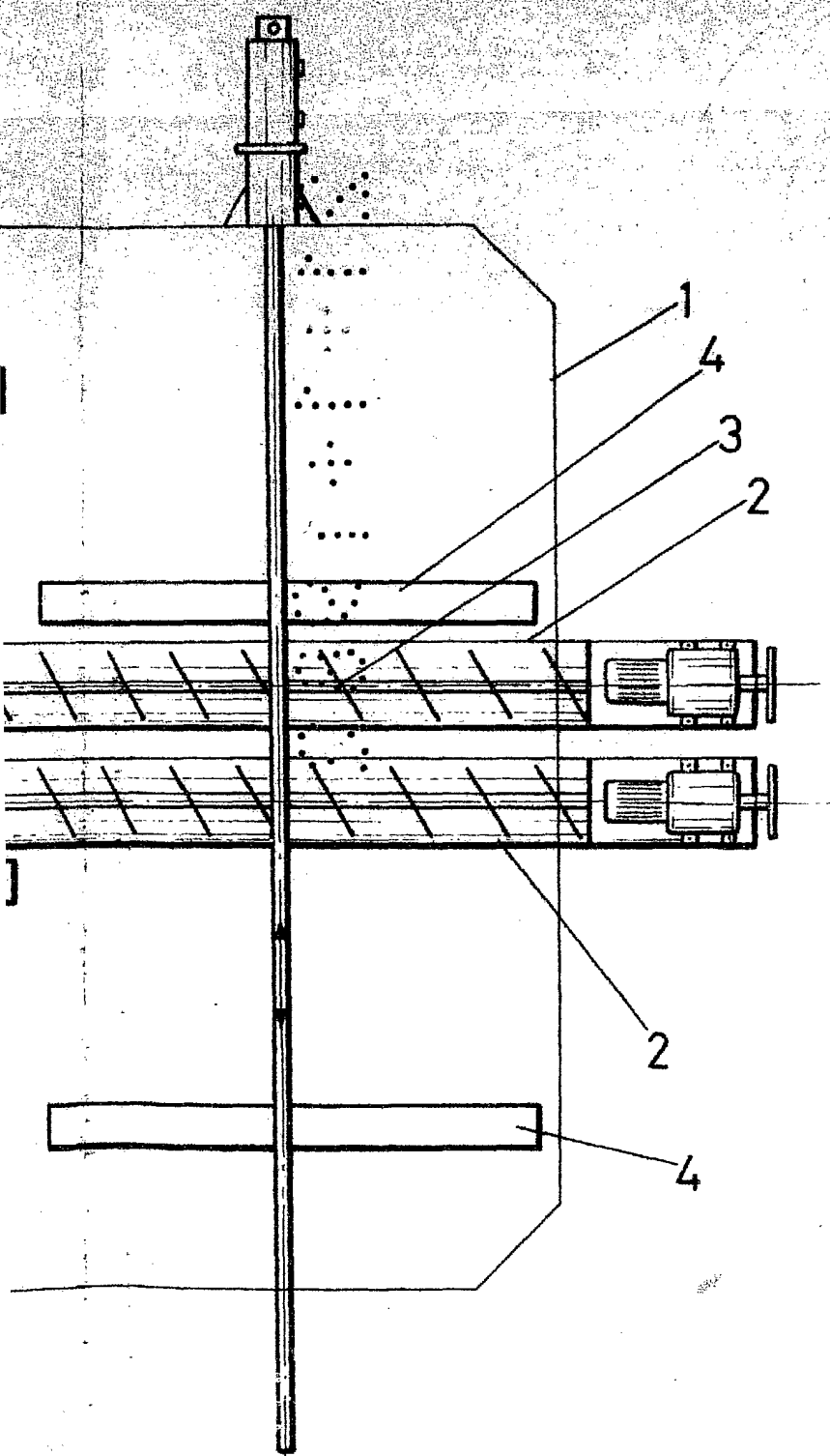
2ª.- Se reivindica por último y como objeto sobre el que ha de recaer el Modelo de Utilidad que se solicita por: DOSIFICADOR-ALIMENTADOR DE PARTICULAS PARA QUEMADORES.

Todo conforme queda descrito y reivindicado en la presente memoria descriptiva que consta de seis páginas mecanografiadas y dibujos adjuntos.

Madrid, 13 de noviembre 1.981
BERNARDO UNGRIA
p.p.







ESCALA VARIABLE
Madrid, 13 de Noviembre de 1981
BERNARDO UNGRIA
P. P.