



ESPAÑA

(18) ES (11) (21) (27)	NUMERO 261.448	(16) Y
	FECHA DE PRESENTACION 13 Noviembre 1981	

MODELO DE UTILIDAD

16 MAYO 1982

(30) PRIORIDADES:	(32) FECHA:	(33) PAIS:
(31) NUMERO:		

(47) FECHA DE PUBLICIDAD:	(51) CLASIFICACION INTERNACIONAL:
	A6341302

(52) TITULO DE LA INVENCIÓN

JUGUETE EN FORMA DE GALLINA PONEDORA DE HUEVOS, PERFECCIONADA.

(71) SOLICITANTE (S)

JUGUETES FEBER, S.L.

DOMICILIO DEL SOLICITANTE

Avda. Principe de España, 61 - IBI - (ALICANTE)

(72) INVENTOR (ES)

(73) TITULAR (ES)

(74) REPRESENTANTE

DON BERNARDO UNGRIA GOIBURU

JS/.

1 El Estatuto vigente sobre Propiedad Industrial, de
26 de Julio de 1929, en su texto refundido publicado el 30
de Abril de 1930, establece los caracteres de patentabili-
dad de las invenciones de tipo industrial que tienen por
5 objeto obtener ventajas sobre lo ya conocido, admitiendo
por consiguiente como patentables, las nuevas máquinas, a-
paratos, instrumentos, procesos de fabricación, etc. La am
plitud de conceptos previstos como patentables, ha llevado
al legislador a aclarar (Artº. 46) que la enumeración con-
10 tenida en dicho cuerpo legal es puramente enunciativa y no
limitativa, haciéndola extensiva incluso a los descubrimien-
tos de tipo científico (Artº. 47).

El Decreto de 26 de Diciembre de 1947, recogiendo
la Orden de 18 de Noviembre de 1935, confirma el criterio
15 legal de que también serán patentables los instrumentos, ob-
jetos, o partes de los mismos, que aporten a la función a
que son destinados, un beneficio o efecto nuevo, y en defi-
nitiva que constituyan una mejora sustancial sobre lo ante
riormente conocido.

20 Pues bien, a tenor de lo expuesto, y en base al ar-
ticulado que recoge los conceptos expresados, debe conside-
rarse, que la invención a que se refiere la presente memo-
ria, constituye una novedad industrial, con características
y ventajas que la hacen merecedora del privilegio de explo-
25 tación exclusiva que por ella se solicita, premiando así
los méritos de quien aporta a la industria del país una me-
jora efectiva y precisamente comprendida entre las enuncia-
das por la Ley como patentables. (Arts. 46 y 47 en relación
con el 171, en su nueva redacción afectada por la Orden de
30 18 de Noviembre de 1.935).

1 El objeto de la presente solicitud se refiere, según
se deduce del enunciado, a un juguete en forma de gallina
ponedora de huevos, perfeccionada. Se ha ideado con la fina
5 lidad de proporcionar al mercado y al público en general un
juguete en forma de gallina ponedora de huevos que presenta
una estructura especialmente adaptada para reproducir las -
condiciones simuladas de una gallina ponedora de huevos, con
objeto de aportar nuevos alicientes a la práctica y desarro
llo de los juegos infantiles.

10 En este sentido, el juguete en forma de gallina pone-
dora de huevos que se propone viene a caracterizarse porque
el mecanismo que comprende incluye un disco portador de una
leva periférica en arco, la cual, en cada ciclo o revolu-
ción, ataca a una corredera que forma parte de la estructu-
15 ra inferior del cuerpo de la gallina, incluida la cola, al
tiempo que obliga al desplazamiento vertical del eje cigüe-
ñal, que mueve las patas haciéndolas avanzar paso a paso, y
que está apoyado en sendos balancines laterales, separando
el piñón del cigüeñal de la rueda dentada que le transmite
20 el movimiento.

En estas condiciones, el animal queda estático hasta
tanto se produce el disparo de la corredera-cola, al cesar
la acción de la leva y actuar un resorte de expansión, lo
que determina la apertura de un conducto vertical que va
25 desde la cabeza del ave hasta la zona infero-posterior don-
de desemboca y en el cual se cargan piezas en forma de hue-
vos que van saliendo uno a uno a cada movimiento de la co-
rredera; siendo obturada la parte alta de dicho conducto
por la cresta que va articulada y actua en el movimiento de
30 apertura sobre un vástago que para el mecanismo,.

1 Para ayudar a la interpretación de la idea expuesta
se ha confeccionado, a título simplemente explicativo un
juego de planos que ilustra la presente memoria como un
ejemplo de realización del juguete en forma de gallina po-
5 nedora de huevos que constituye el objeto de la presente
solicitud.

La figura 1, corresponde a una vista esquemática, en
sección vertical, de un juguete en forma de gallina ponedo-
ra de huevos, hecho según el invento.

10 La figura 2, es otra vista esquemática, en sección
vertical, del mismo juguete en forma de gallina ponedora.

Haciendo referencia a los dibujos que se citan es de
observar que el juguete en forma de gallina ponedora que
nos ocupa incluye en su mecanismo un disco -1- portador de
15 una leva periférica en arco -2-, la cual en cada ciclo o
revolución -3- ataca a una corredera -4- que forma parte
de la estructura inferior del cuerpo -5- de la gallina in-
cluida la cola -6- al tiempo que obliga al desplazamiento
vertical del eje cigüeñal -7- que mueve las patas -8- ha-
20 ciendolas avanzar paso a paso y que está apoyado en sendos
balancines -9-. Los balancines laterales -9- separan el
piñón del cigüeñal de la rueda dentada que le transmite
movimiento con lo que el animal queda estático hasta tanto
se produce el disparo de la corredera -4-.

25 Esto determina la apertura de un conducto vertical
-10- que va desde la cabeza -11- del ave hasta la zona in-
fero-posterior -12- donde desemboca. En el conducto -10-
se cargan piezas -13- en forma de huevos que van saliendo
uno a uno a cada movimiento de la corredera -4-. La parte
30 alta del conducto -10- es obturada por la cresta -14- que

1 va articulada y actúa en el movimiento de apertura sobre un
vástago -15- que para el mecanismo.

5 No se considera necesario hacer más extensa esta des-
cripción para que cualquier persona perita en la materia
comprenda perfectamente cual es la idea que se desea paten-
tar, así como las ventajas que de su realización industrial
han de derivarse.

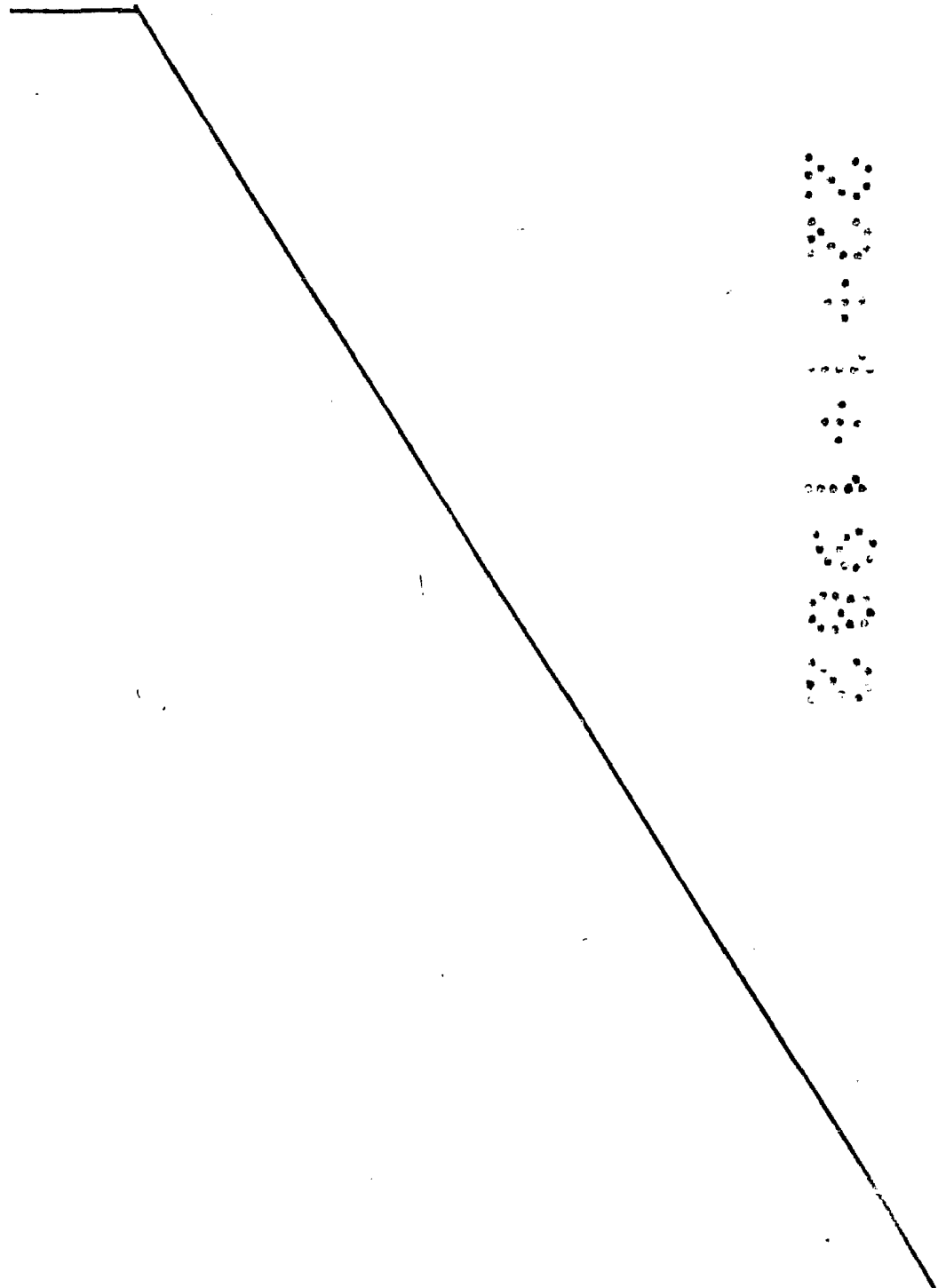
10

15

20

25

30



1 Hecha la descripción a que se refiere la memoria
que antecede, es preciso insistir en que los detalles de
realización de la idea expuesta, pueden variar, es decir,
que pueden sufrir pequeñas alteraciones, basadas siempre
5 en los principios fundamentales de la idea, que son en esen-
cia los que quedan reflejados en los párrafos de la descrip-
ción hecha. En efecto, el Artículo 48 del Estatuto vigente
sobre Propiedad Industrial, establece como no patentables,
en su apartado tercero, "los cambios de forma, dimensiones,
10 proporciones y materias de un objeto ya patentado" fijando
así el criterio del legislador en el sentido de que, paten-
tada una idea que pueda dar lugar a una realidad práctica
e industrializable, nadie podrá apoyarse en ella para, a
pretexto de haber introducido ligeras modificaciones, pre-
15 sentarla como nueva y propia.

Este principio, en cuanto al alcance de la protec-
ción del objeto patentado se refiere, se halla confirmado
por numerosas Sentencias del Tribunal Supremo, y entre -
ellas, como más terminantes, en las de fechas 16 de octubre
20 de 1954, 23 de enero de 1959, 20 de marzo de 1964 y otras.

Establecido el concepto expresado, en cuanto a la
amplitud que debe darse a la protección solicitada, se re-
dacta a continuación la Nota de Reivindicaciones, de acuer-
do con lo que se establece en el último párrafo del apar-
25 tado tercero del Artículo 100 de la Ley, sintetizando así
las novedades que se desean reivindicar:

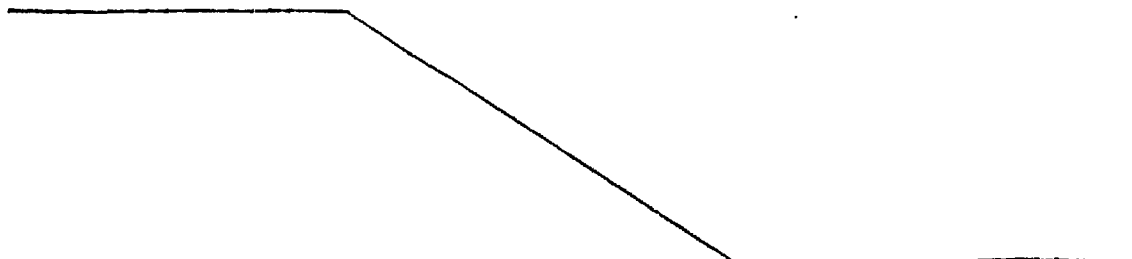
NOTA DE REIVINDICACIONES

En resumen, el privilegio de explotación exclusi-
va que se solicita, recaerá sobre las reivindicaciones si-
30 guientes:

1
5
10
15
20
25
30

1.- JUGUETE EN FORMA DE GALLINA PONEDORA DE HUEVOS, PERFECCIONADA, caracterizado esencialmente porque el mecanismo que comprende incluye un disco portador de una leva periférica en arco, la cual, en cada ciclo o revolución, ataca a una corredera que forma parte de la estructura inferior del cuerpo de la gallina, incluida la cola, al tiempo que obliga al desplazamiento vertical del eje cigüeñal, que mueve las patas haciéndolas avanzar paso a paso, y que está apoyado en sendos balancines laterales, separando el piñón del cigüeñal de la rueda dentada que le transmite el movimiento, con lo que el animal queda estático hasta tanto se produce el disparo de la corredera-cola, al cesar la acción de la leva y actuar un resorte de expansión, lo que determina la apertura de un conducto vertical que va desde la cabeza del ave hasta la zona inferior-posterior donde desemboca y en el cual se cargan piezas en forma de huevos que van saliendo uno a uno a cada movimiento de la corredera; siendo obturada la parte alta de dicho conducto por la cresta que va articulada y actúa en el movimiento de apertura sobre un vástago que para el mecanismo.

2.- Se reivindica por último como objeto sobre el que ha de recaer el Modelo de Utilidad que se solicita: JUGUETE EN FORMA DE GALLINA PONEDORA DE HUEVOS, PERFECCIONADA.



1

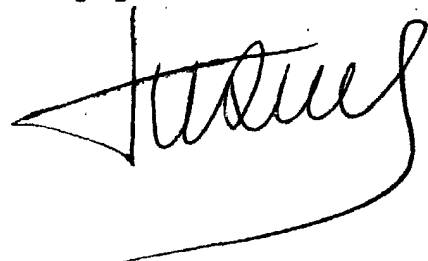
Todo conforme queda descrito y reivindicado en la presente memoria descriptiva que consta de o c h c páginas mecanografiadas y dibujos adjuntos.

5

Madrid, 13 noviembre 1.981

BERNARDO UNGRIA

P.P.



10

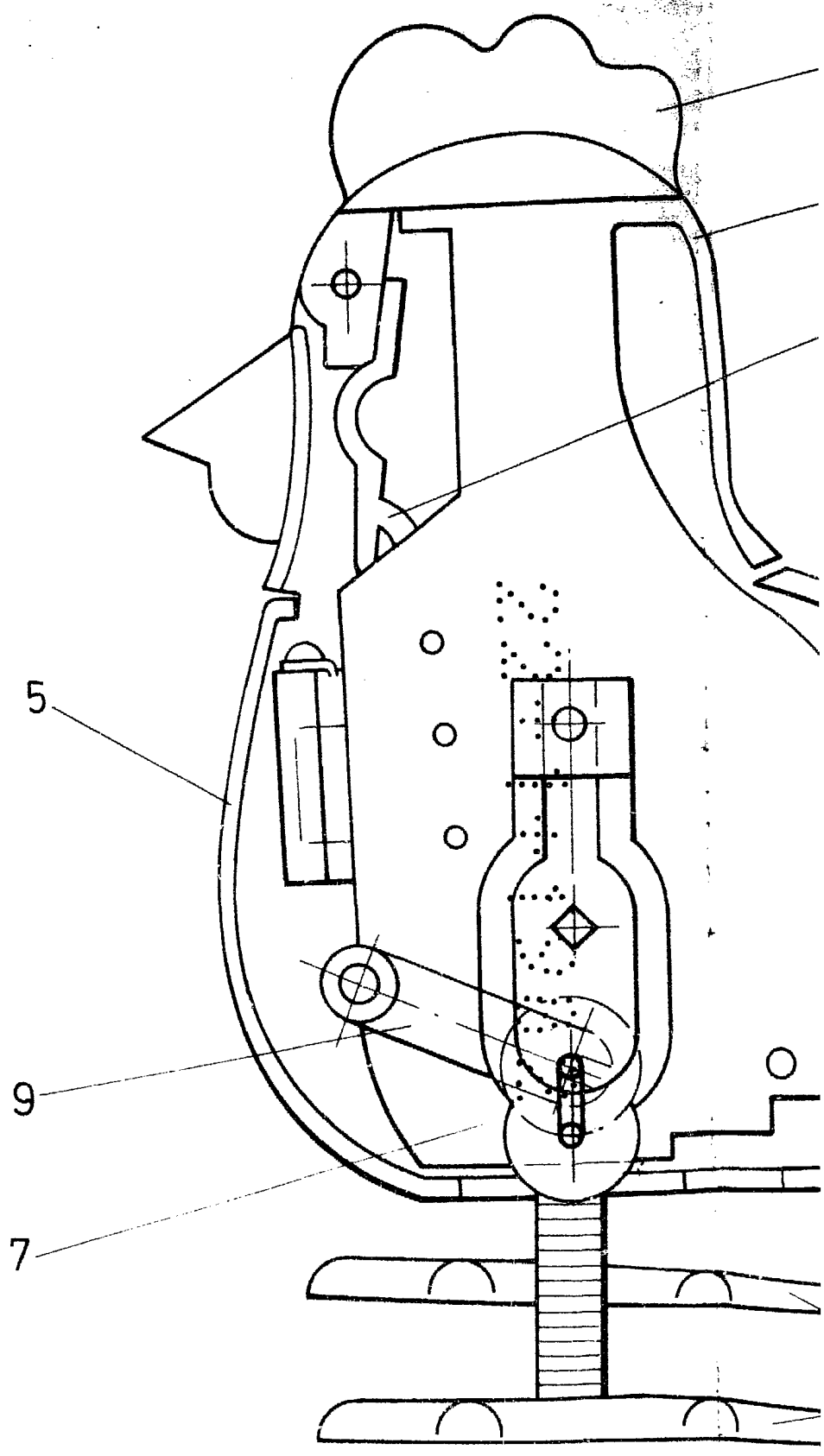
15

20

25

30





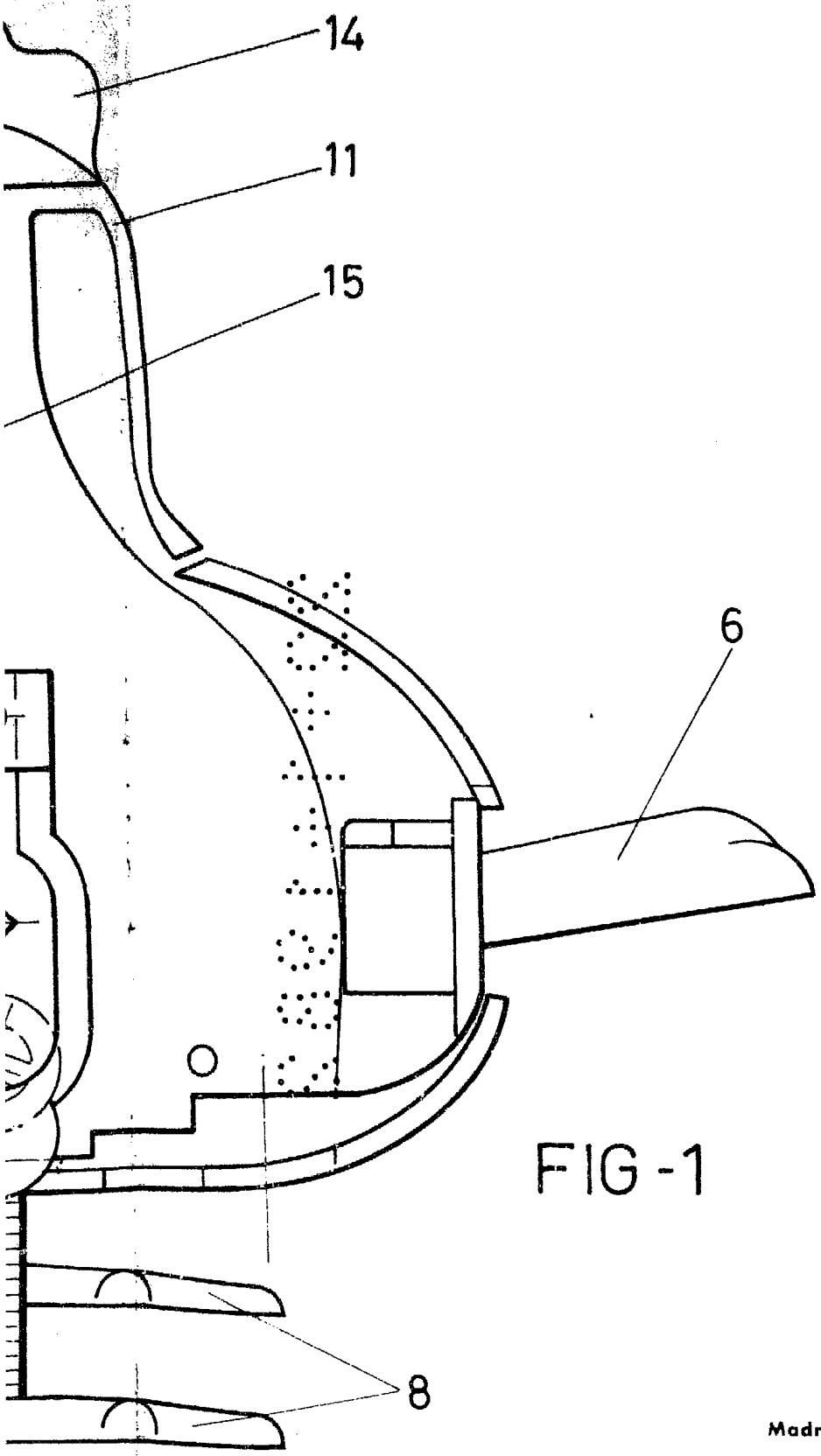
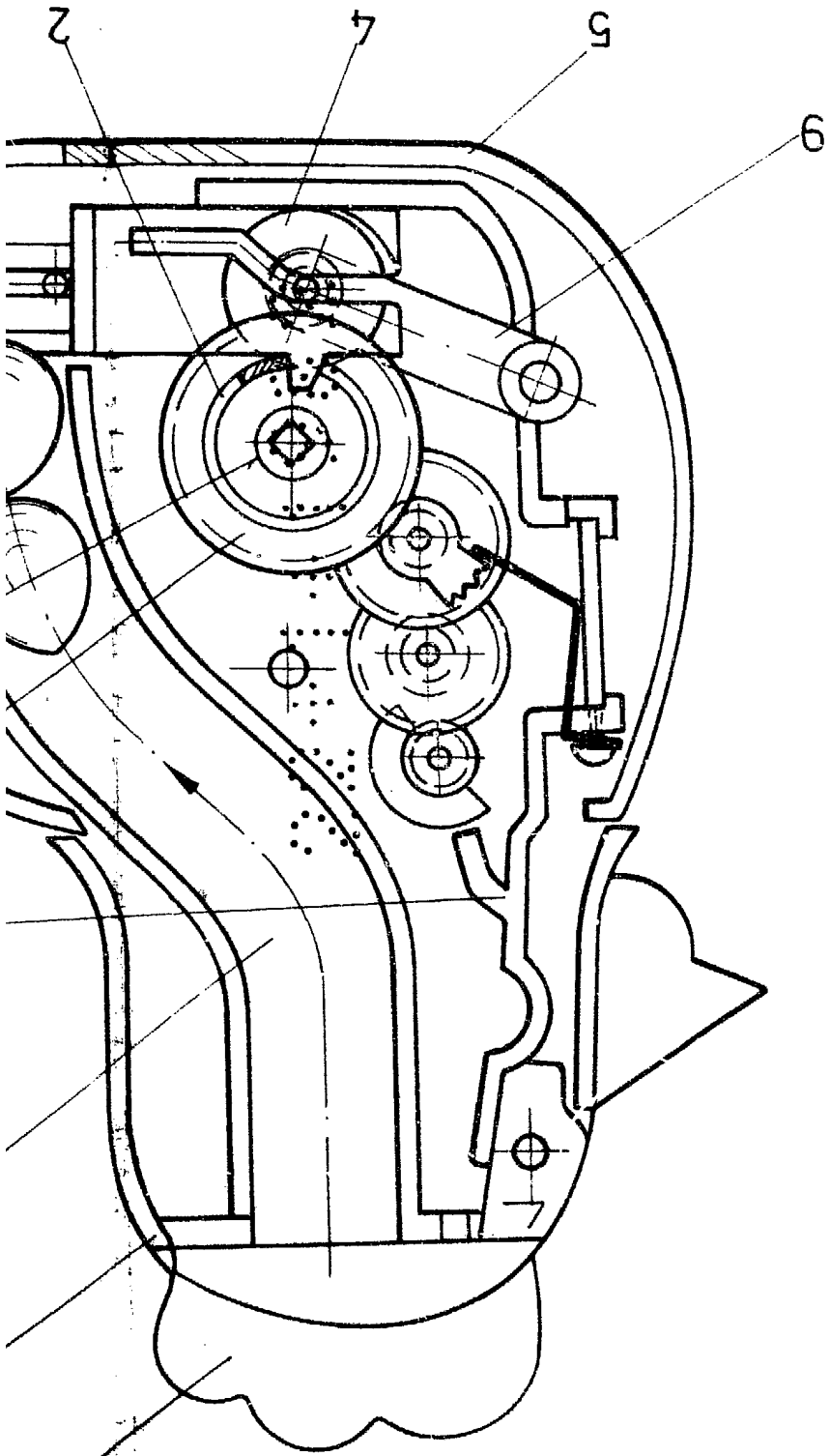


FIG - 1

ESCALA VARIABLE
Madrid, 13 de Noviembre de 1981
BERNARDO UNGRIA
P. P.



JUQUETES FEBER S. L.

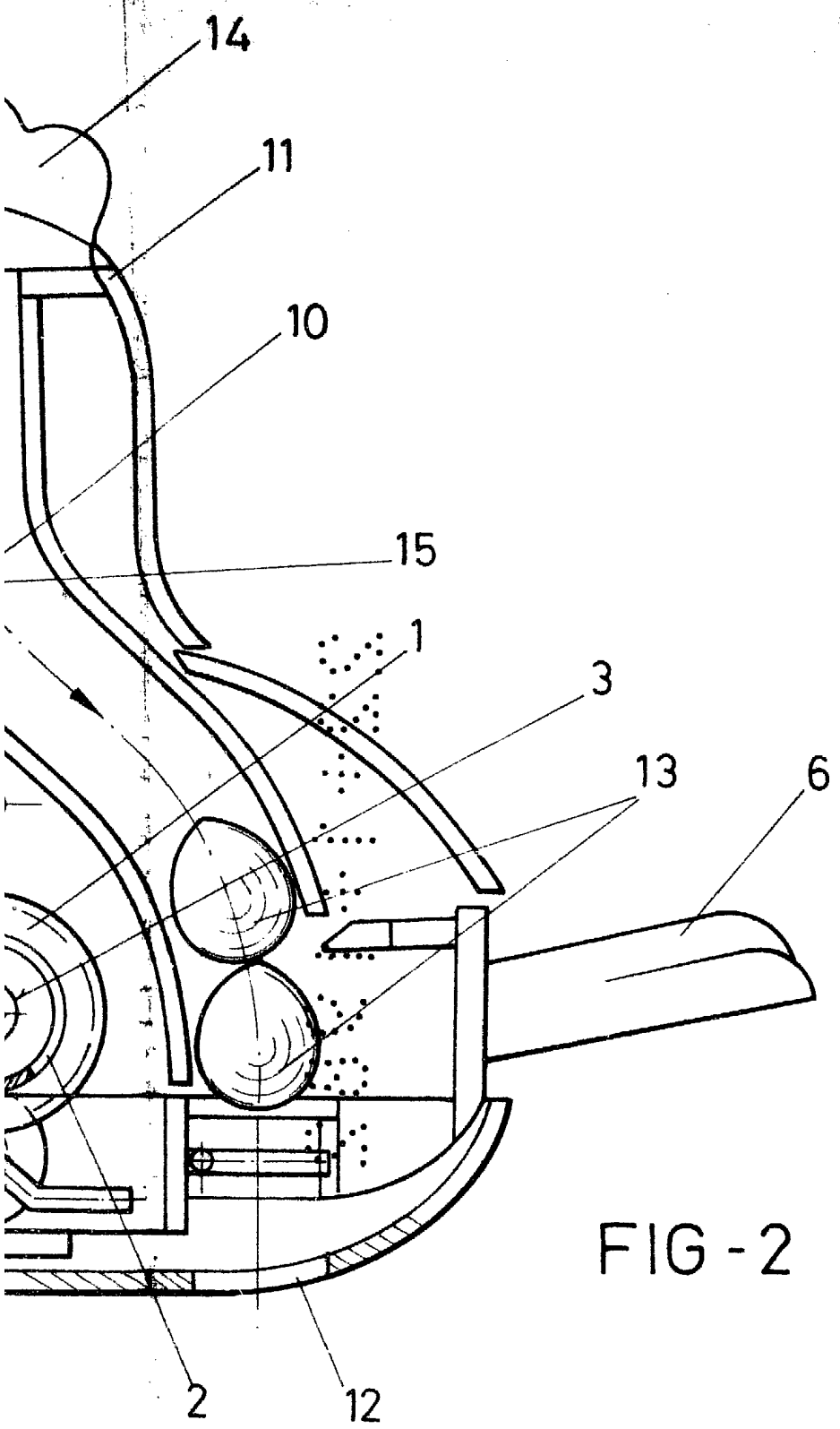


FIG - 2

ESCALA VARIABLE
Madrid, 13 de Noviembre de 1978
BERNARDO UNGRIA
P. P.