



ESPAÑA

19 ES	11	NUMERO	10 Y
	21	261.446	
	22	FECHA DE PRESENTACION	
		13-11-81	

MODELO DE UTILIDAD

11 MAYO 1982

30 PRIORIDADES:	32 FECHA	33 PAIS	
31 NUMERO			
MICROFILMADO MICROFICHAS			

47 FECHA DE PUBLICIDAD	51 CLASIFICACION INTERNACIONAL		
	<table border="1"> <tr> <td>ES</td> <td>A 6 3 H 13102</td> </tr> </table>	ES	A 6 3 H 13102
ES	A 6 3 H 13102		

54 TITULO DE LA INVENCIÓN	
JUJUETE EN FORMA DE POLLUELO ANDADOR.	

71 SOLICITANTE (S)
JUJUETES FEBER, S.L.

DOMICILIO DEL SOLICITANTE
Avda. Principe de España, 61 - IBI (ALICANTE)

72 INVENTOR (ES)

73 TITULAR (ES)

74 REPRESENTANTE
DON BERNARDO UNGREA GOIBURU

TF.

1 El Estatuto vigente sobre Propiedad Industrial, de  
26 de Julio de 1929, en su texto refundido publicado el 30  
de Abril de 1930, establece los caracteres de patentabili-  
dad de las invenciones de tipo industrial que tienen por  
5 objeto obtener ventajas sobre lo ya conocido, admitiendo  
por consiguiente como patentables, las nuevas máquinas, a-  
paratos, instrumentos, procesos de fabricación, etc. La am-  
plitud de conceptos previstos como patentables, ha llevado  
al legislador a aclarar (Artº. 46) que la enumeración con-  
10 tenida en dicho cuerpo legal es puramente enunciativa y no  
limitativa, haciéndola extensiva incluso a los descubrimien-  
tos de tipo científico (Artº. 47).

El Decreto de 26 de Diciembre de 1947, recogiendo  
la Orden de 18 de Noviembre de 1935, confirma el criterio  
15 legal de que también serán patentables los instrumentos, ob-  
jetos, o partes de los mismos, que aporten a la función a  
que son destinados, un beneficio o efecto nuevo, y en defi-  
nitiva que constituyan una mejora sustancial sobre lo ante-  
riormente conocido.

20 Pues bien, a tenor de lo expuesto, y en base al ar-  
ticulado que recoge los conceptos expresados, debe conside-  
rarse, que la invención a que se refiere la presente memo-  
ria, constituye una novedad industrial, con características  
y ventajas que la hacen merecedora del privilegio de explo-  
25 tación exclusiva que por ella se solicita, premiando así  
los méritos de quien aporta a la industria del país una me-  
jora efectiva y precisamente comprendida entre las enuncia-  
das por la Ley como patentables. (Arts. 46 y 47 en relación  
con el 171, en su nueva redacción afectada por la Orden de  
30 18 de Noviembre de 1.935).

1 El objeto de la presente solicitud se refiere, según  
se deduce del enunciado, a un juguete en forma de polluelo  
andador. Se ha ideado con la finalidad de proporcionar al  
mercado y al público en general un juguete en forma de po-  
5 lluelo que presenta una estructura especialmente adaptada  
para reproducir las condiciones simuladas de un pollito,  
con objeto de aportar nuevos alicientes a la práctica de de-  
sarrollo de los juegos infantiles.

10 En este sentido, el juguete en forma de polluelo anda-  
dor que se propone viene caracterizado porque el mecanismo  
que contiene de tipo convencional, posee dos salidas opues-  
tas en forma de cigüeñal destinadas a mover las patas, for-  
madas por correspondientes bielas, guiadas desde una colisa  
de que están provistas en su extremo superior en cuyo in-  
15 terior se aloja un pivote solidario del chasis del mecanis-  
mo con lo que se establece el movimiento de andar a pasos.

El mecanismo tiene también una salida posterior en  
forma de corona copada que engrana con un piñón por el que  
se transmite el movimiento a una excéntrica que mediante  
20 la combinación de un conjunto de palancas balancín se otor-  
ga a la cola de la figura un movimiento de oscilación la-  
teral combinado con el movimiento de avance de las patas.

Otra salida del mecanismo, en forma de engrane, accio-  
na una palanca trinquete vertical, cuyo extremo superior  
25 está alojado en la cabeza del muñeco y presenta una exten-  
sión en forma de pala enfrentada a una vejiga neumática so-  
bre la que presiona intermitentemente, haciendo sonar un  
silbato sobre el que va montada la vejiga, produciendo el  
sonido característico de un polluelo piando.

30 Para ayudar a la interpretación de la idea expuesta

1 se ha confeccionado a título simplemente explicativo un juego de planos que ilustra la presente Memoria como un ejemplo de realización del juguete en forma de polluelo andador, que constituye el objeto de la presente solicitud.

5 La figura única representada corresponde a una vista esquemática, en sección vertical, de un juguete en forma de polluelo andador hecho según el invento. Como puede observarse, el mecanismo de accionamiento posee dos salidas opuestas -1- en forma de cigüeñal, destinadas a mover las patas formadas por correspondientes bielas -2-, guiadas desde una colisa -3- en cuyo interior se aloja un pivote -4- solidario del chasis -5- del mecanismo, con lo que se establece el movimiento de andara pasos.

15 El mecanismo tiene una salida posterior en forma de corona copada -6- que engrana con un piñón -7- por el que se transmite el movimiento a una excéntrica -8- que mediante la combinación de un conjunto de palancas balancín -9- se otorga a la cola -10- de la figura un movimiento de oscilación lateral combinado con el movimiento de avance de las patas -2-.

20 Finalmente, otra salida del mecanismo en forma de engrane -11- acciona una palanca trinquete vertical -12- cuyo extremo superior -13- está alojado en la cabeza -14- del muñeco y presenta una extensión en forma de pala -15- enfrentada a una vejiga neumática -16- sobre la que presiona intermitentemente haciendo sonar un silbato -17- que produce el sonido característico de un polluelo piando.

1 Hecha la descripción a que se refiere la memoria  
que antecede, es preciso insistir en que los detalles de  
realización de la idea expuesta, pueden variar, es decir,  
que pueden sufrir pequeñas alteraciones, basadas siempre  
5 en los principios fundamentales de la idea, que son en esen-  
cia los que quedan reflejados en los párrafos de la descrip-  
ción hecha. En efecto, el Artículo 48 del Estatuto vigente  
sobre Propiedad Industrial, establece como no patentables,  
en su apartado tercero, "los cambios de forma, dimensiones,  
10 proporciones y materias de un objeto ya patentado" fijando  
así el criterio del legislador en el sentido de que paten-  
tada una idea que pueda dar lugar a una realidad práctica  
e industrializable, nadie podrá apoyarse en ella para, a  
pretexto de haber introducido ligeras modificaciones, pre-  
15 sentarla como nueva y propia.

Este principio, en cuanto al alcance de la protec-  
ción del objeto patentado se refiere, se halla confirmado  
por numerosas Sentencias del Tribunal Supremo, y entre -  
ellas, como más terminantes, en las de fechas 16 de octubre  
20 de 1954, 23 de enero de 1959, 20 de marzo de 1964 y otras.

Establecido el concepto expresado, en cuanto a la  
amplitud que debe darse a la protección solicitada, se re-  
dacta a continuación la Nota de Reivindicaciones, de acuer-  
do con lo que se establece en el último párrafo del apar-  
25 tado tercero del Artículo 100 de la Ley, sintetizando así  
las novedades que se desean reivindicar:

#### NOTA DE REIVINDICACIONES

En resumen, el privilegio de explotación exclusi-  
va que se solicita, recaerá sobre las reivindicaciones si-  
30 guientes:

1                    1ª.- JUGUETE EN FORMA DE POLLUELO ANDADOR, caracte-  
terizado porque el mecanismo que contiene de tipo convencio-  
nal, posee dos salidas opuestas en forma de cigüeñal desti-  
nados a mover las patas, formadas por correspondientes bie-  
5                    las, guiadas desde una colisa de que están provistas en su  
extremo superior en cuyo interior se aloja un pivote solida-  
rio del chasis del mecanismo, con lo que se establece el mo-  
vimiento de andar a pasos, y cuyo mecanismo tiene una salida  
posterior en forma de corona copada que engana con un piñón  
10                    por el que se transmite el movimiento a una excéntrica que  
mediante la combinación de un conjunto de palancas balancín  
se otorga a la cola de la figura un movimiento de oscilación  
lateral combinado con el movimiento de avance de las patas,  
en tanto que otra salida del mecanismo, en forma de engra-  
15                    ne, acciona una palanca trinquete vertical, cuyo extremo su-  
perior está alojado en la cabeza del muñeco y presenta una  
extensión en forma de pala enfrentada a una vejiga neumáti-  
ca sobre la que presiona intermitentemente, haciendo sonar  
un silbato sobre el que vá montada la vejiga, produciendo el  
20                    sonido característico de un polluelo piando.

                  2ª.- Se reivindica por último como objeto sobre  
el que ha de recaer el modelo de utilidad por: JUGUETE EN  
FORMA DE POLLUELO ANDADOR.

25

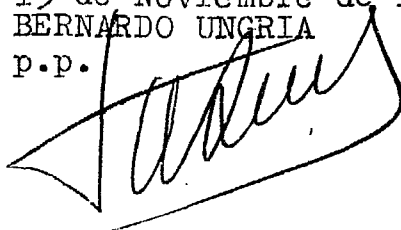
30

1

Todo conforme queda descrito y reivindicado en la presente Memoria descriptiva que consta de siete páginas mecanografiadas y dibujos adjuntos.

5

Madrid, 13 de Noviembre de 1981  
BERNARDO UNGRIA  
p.p.



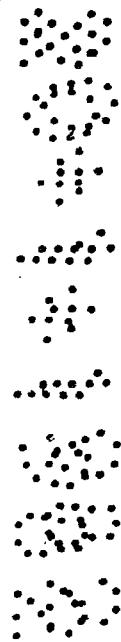
10

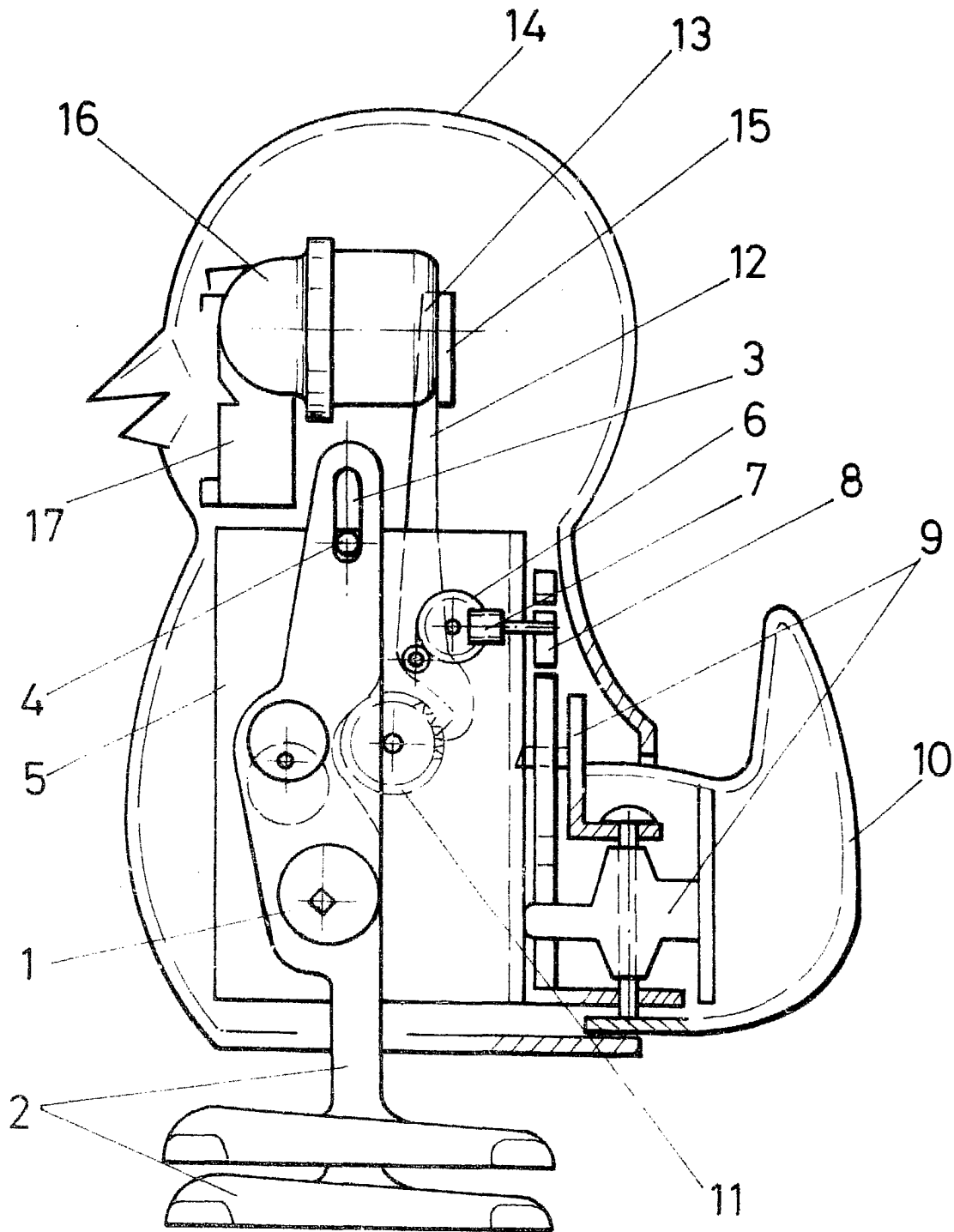
15

20

25

30





ESCALA VARIABLE

Madrid, de noviembre de 19

SERNARDO UNGRIA

P. P.