



ESPAÑA

(19) ES	(11) NUMERO	(10) Y
(21)	26 1445	
(22)	FECHA DE PRESENTACION	

MODELO DE UTILIDAD

1 MAYO 1982

(30) PRIORIDADES	(32) FECHA	(33) PAIS
(31) NUMERO		

MARTINEZ PADILLA

(47) FECHA DE PUBLICIDAD	(51) CLASIFICACION INTERNACIONAL
	H01C 15/16

(64) TITULO DE LA INVENCIÓN

DISPOSITIVO REPARTIDOR DE ABONO, A PROFUNDIDAD MEJORADO.

(71) SOLICITANTE (S)

DON JOSE MARTINEZ PADILLA

DOMICILIO DEL SOLICITANTE

PLA DE LA FONT (Lérida)

(72) INVENTOR (ES)

DON JOSE MARTINEZ PADILLA

(73) TITULAR (ES)

EL MISMO

(74) REPRESENTANTE

DON DOMINGO DIAZ UNGRIA

5 El Modelo de Utilidad objeto de la presente memoria se refiere como su título indica, a un DISPOSITIVO REPARTIDOR DE ABONO, A PROFUNDIDAD MEJORADO, que reúne unas cualidades de utilización muy superiores, a cuantos con análoga misión, han aparecido hasta el momento en el mercado, tanto por su racional diseño, como por su sencillez y eficacia.

10 El líquido formado por las orinas de los animales, por las aguas fluviales y por el excedente de los líquidos de los estercoleros, se distingue con el nombre de purín y el problema de hacer la introducción del mismo a ciertas profundidades de la tierra de labor, se ha logrado con el empleo del dispositivo repartidor del abono citado utilizando para ello el arrastre de un tractor, de tipo agrícola y aprovechando para el funcionamiento de dicho dispositivo el aparato hidráulico del tractor citado.

15 Esencialmente consiste la presente Invención en un dispositivo integrado por un chásis fijo (con aro de sujeción que lleva los apoyos de la cuba contenedora del purín), desplazable con relación al chásis de sujeción de brazos porta purín, por pistón de doble efecto, mediante el levantamiento del distribuidor, una vez graduada la profundidad de inyección del abono y saliendo de dicho distribuidor, los brazos móviles por los que se inyecta el referido abono.

20

25

En plano que en hoja única se adjunta, al objeto de facilitar su descripción, a título de ejemplo y por ello sin carácter limitativo alguno, por lo tanto, se ha representado una forma característica de realización del modelo de que preconiza.

La figura primera ofrece una vista en alzados frontal y lateral del chásis de sujeción de brazos porta purín.

La figura segunda ofrece un alzado lateral al brazo porta purín.

La figura tercera ofrece el alzado frontal y lateral, la caña de conducción de purín.

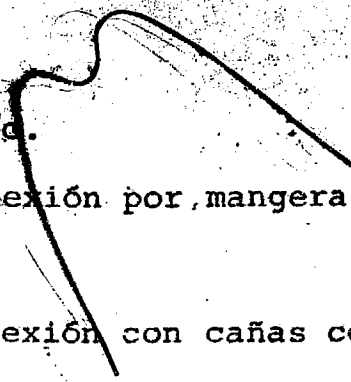
La figura cuarta muestra en sección al distribuidor de cinco salidas.

La figura quinta muestra un distribuidor en alzado frontal de tres salidas.

La figura sexta, ofrece una vista frontal del aro de sujeción de chasis fijo, con los apoyos de cuba en su parte inferior.

La numeración que acompaña las figuras, tiene el mismo significado para ambas, siendo el que se cita seguidamente:

- 1.- Torreta soporte.
- 2.- Pistón doble efecto.
- 3.- Zapata.
- 4.- Taladros de sujeción a chásis.



55

5.-Tubo.

6.-Conexión por mangera de cuba y distribuidor.

7.-Conexión con cañas conducción de purín por medio de mangera.

8.-Brida sujección manguera.

9.-Conexión directa a cuba.

10.-Apoyos de cuba al terreno.

11.-Aro, abrazadera.

60

Enganchado al tractor, el depósito-cisterna o cuba, contenedora del purín, aplomado al terreno por apoyos (10), y chasis desplazable por pistón de doble efecto (2), con relación a chasis de sujección (fig. 1.) y una vez levantado por aquel distribuidor (fig. 4.) de cinco salidas, o tubos (5), conectado (6) a cuba por manguera, saldrán por tubos (5), la inyección de abono, a través del brazo móvil y zapata (3) (fig. 2) y cañas de conducción (fig. 3) que se hincarán en el terreno, a la profundidad deseada.

65

70

El Modelo es realizable en cualesquiera de tamaños y materiales adecuados, siendo susceptible de toda clase de modificaciones de detalle en tanto que estas no alteren su fundamento.

-N O T A-

75

Los puntos de invención propios y nuevos que son objeto de la presente solicitud de Modelo de Utilidad,

en España por veinte años son los siguientes.

R E I V I N D I C A C I O N E S

80 1.- DISPOSITIVO REPARTIDOR DE ABONO, A PROFUNDIDAD MEJORADO, caracterizado por estar integrado en su conjunto por un mecanismo móvil y articulado para el abono en profundidad del terreno de labor.

85 2.- DISPOSITIVO REPARTIDOR DE ABONO, A PROFUNDIDAD MEJORADO, según reivindicación anterior caracterizado porque dispone de un pistón de doble efecto, que levanta un repartidor mandado por el aparato hidráulico de un tractor tipo agrícola, una vez graduada la profundidad de inyección.

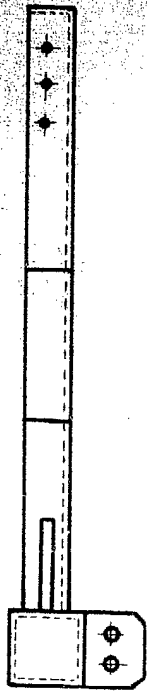
90 3.- DISPOSITIVO REPARTIDOR DE ABONO, A PROFUNDIDAD MEJORADO, según reivindicaciones anteriores caracterizado por comprender un chasis (desplazable con relación a otro chasis de sujección soporte por pistón de doble efecto el cual lleva distribuidor de cinco brazos móviles, por los que sale la inyección de abono.

95 4.- DISPOSITIVO REPARTIDOR DE ABONO, A PROFUNDIDAD MEJORADO.

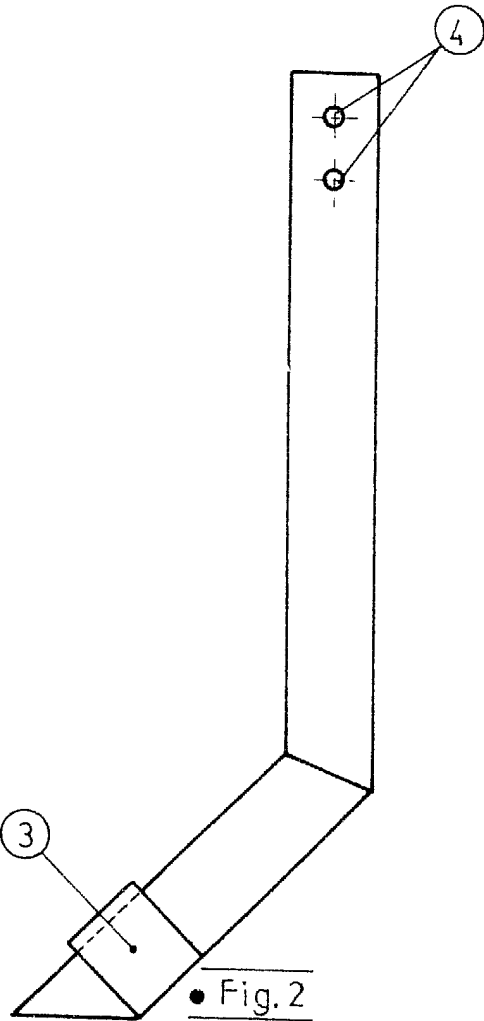
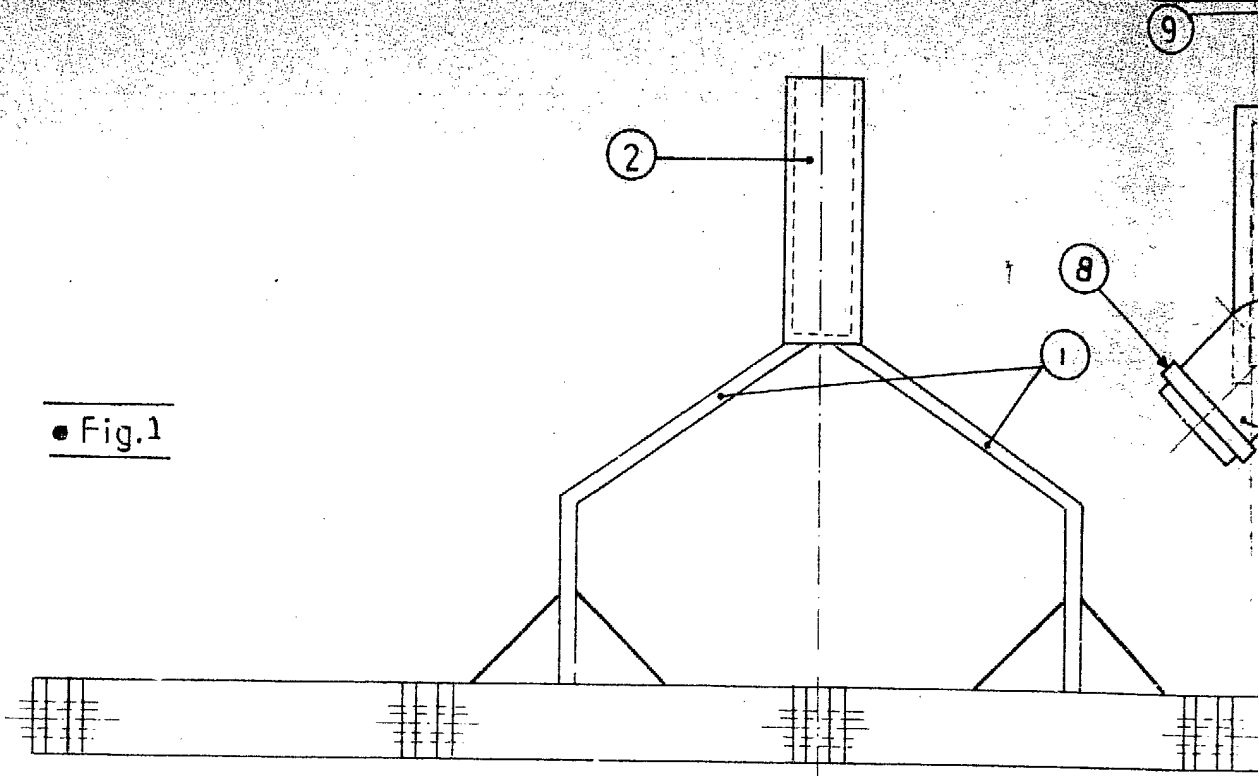
Tal y como se ha descrito en la memoria que antecede y para los fines en ella especificados.

Consta la presente memoria descriptiva de cuatro hojas escritas a máquina por una sola cara.

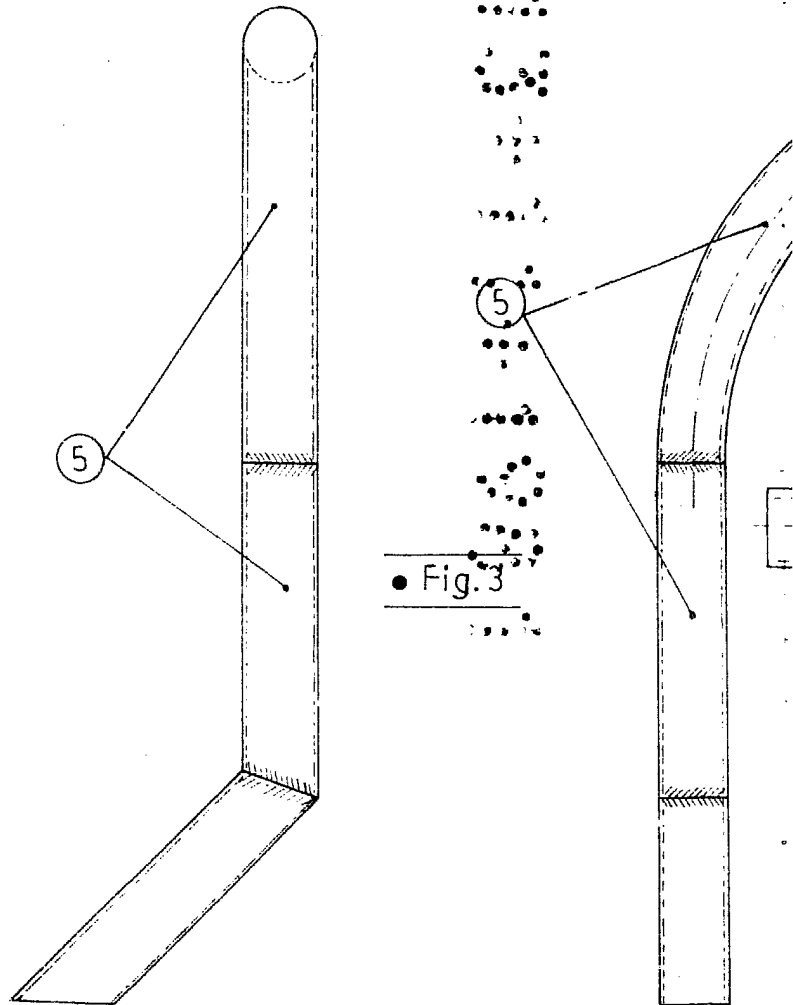
Madrid 13 de Noviembre de 1981



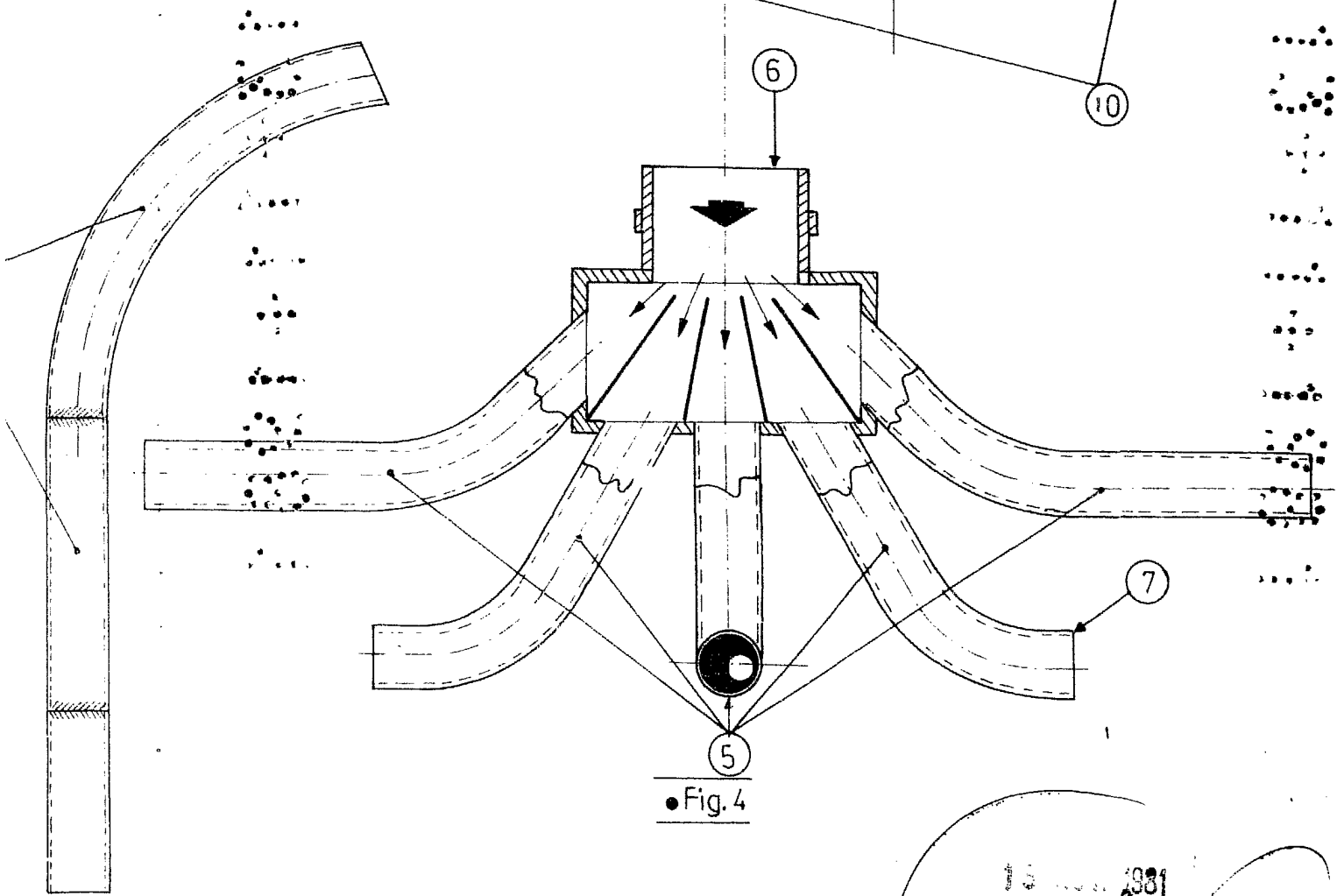
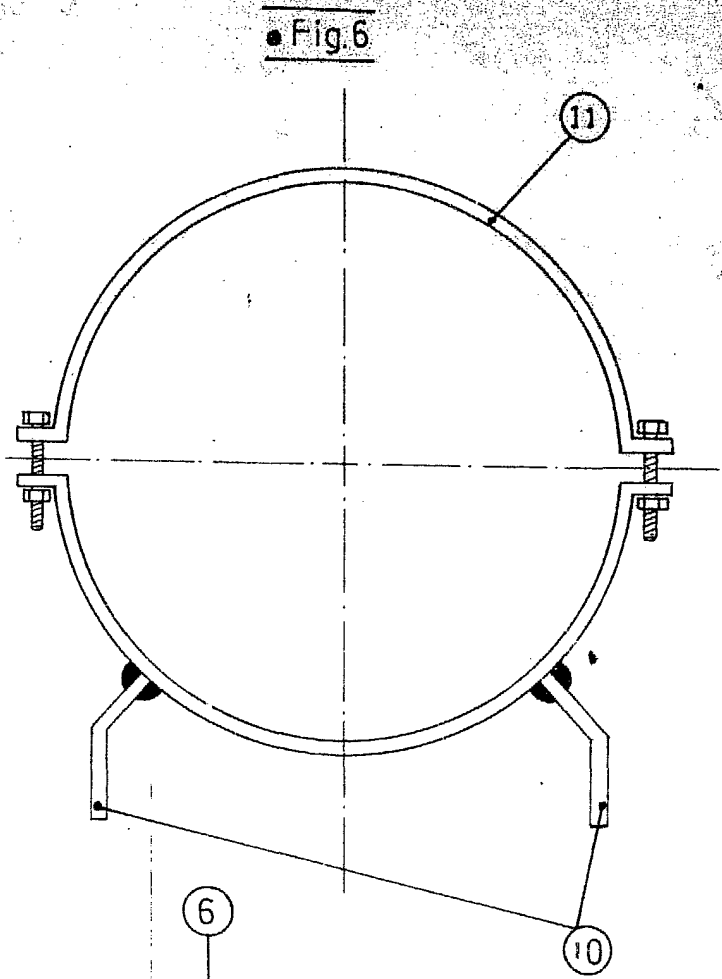
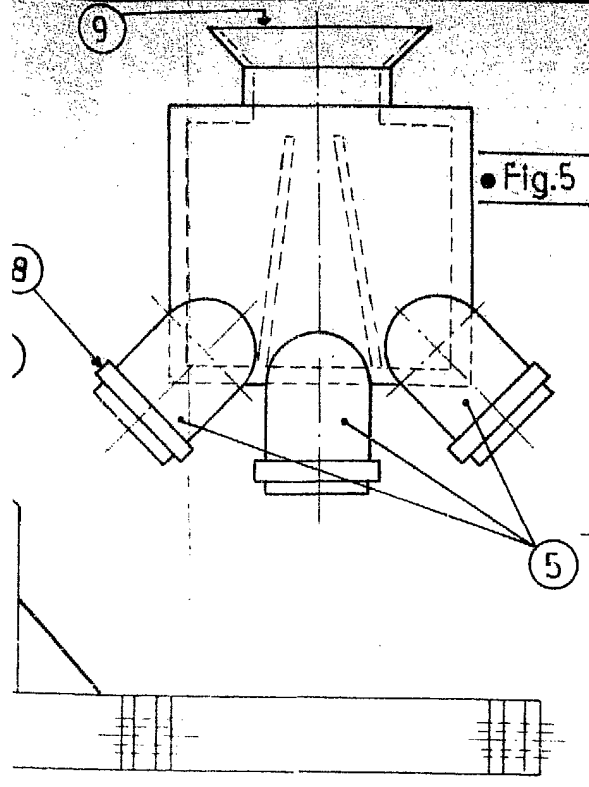
• Fig.1



• Fig.2



• Fig.3



381