



ESPAÑA

(10) ES	(11) NUMERO <b>26 1434</b>	(10) Y
	FECHA DE PRESENTACION <b>13 NOV. 1981</b>	

MODELO DE UTILIDAD

**16 JUN. 1982**

(30) PRIORIDADES	(32) FECHA	(33) PAIS
(31) NUMERO		

(47) FECHA DE PUBLICIDAD	(51) CLASIFICACION INTERNACIONAL <b>A 41 D 7 / 00</b>
--------------------------	--

(54) TITULO DE LA INVENCIÓN

"DISPOSICION PERFECCIONADA EN BAÑADORES".

(71) SOLICITANTE (S)

D. JOSE LUIS VEGA DONCEL.

DOMICILIO DEL SOLICITANTE

Alda. San Mamés, 39-2º dcha. dcha. - BILBAO - (Vizcaya).

(72) INVENTOR (ES)

(73) TITULAR (ES)

(74) REPRESENTANTE

Dª Mª ANTONIA NAKANJO MAKCOO 275(5).

EC/dg/ 1.090.-

1 La presente memoria descriptiva tiene como fin  
la declaración del objeto sobre el cual ha de recaer el privilegio de ex-  
plotación industrial y comercial, exclusivo en el territorio nacional de  
5 un Modelo de Utilidad, de acuerdo con la vigente Legislación sobre Pro-  
piedad Industrial, que como el enunciado indica, se trata de "DISPOSICION  
PERFECCIONADA EN BAÑADORES".

La presente invención se relaciona con unas  
particularidades introducidas en bañadores, relativas a la incorporación  
de un pequeño bolsillo según una disposición perfeccionada, de tal forma  
10 que así se logran en los bañadores afectados características muy venta-  
josas de cara a la utilización de los mismos.

Dicha disposición objeto del invento consiste  
en la incorporación del bolsillo en cuestión sujetado a la cinturilla del  
bañador por la parte de dentro, el cual bolsillo, previsto de un material  
15 elástico de fácil secado, incorpora en el borde superior una cinta elás-  
tica que le cierra a modo de bolsa, en tanto que alrededor del mismo se  
incorpora otra cinta elástica independiente, que queda cosida entre di-  
cho bolso y la propia cinturilla del bañador.

20 Con ello así, el bañador puede introducirse  
dentro del susodicho bolsillo incorporado, para quedar recogido en un pe-  
queño paquete, sirviendo la cinta elástica circundante en funciones de  
brazalete para sujetar dicho paquete en el antebrazo al objeto de poderle  
llevar sin ningún estorbo.

25 De esta forma, el bañador ofrece la ventaja  
de poderle llevar sujeto por sus propios medios, cuando no se usa, sin ne-  
cesidad de bolsa ninguna de transporte donde alojarle, ni ocupación de  
las manos, resultando esto de gran comodidad en muchos casos para los des-  
plazamientos al lugar de baño, en tanto que por otra parte, permite tomar  
30 baños al natural quitándose el bañador dentro del agua, sin abandonarle,  
para volver a colocársele al salir, guardando así las normas elementales

1 de decoro.

5 En otro aspecto, dicho bolsillo incorporado al bañador sirve cuando se tiene puesto éste, para guardar pequeños objetos al igual que el bolsillo convencional que con dicho fin poseen muchos bañadores.

Por todo ello, la disposición preconizada logra ciertamente características muy ventajosas, adquiriendo su realización vida propia de por si y carácter preferente de aplicación en los bañadores.

10 Para comprender mejor la naturaleza del invento, en el plano adjunto hacemos una representación esquemática de su utilización, no siendo en absoluto limitativa y susceptible por ello de las modificaciones accesorias que no alteren las características esenciales.

15 La figura 1 muestra la representación general de un bañador con la disposición preconizada.

La figura 2 es un detalle ampliado de la disposición propiamente dicha del invento.

20 La figura 3 es una correspondiente vista en planta del mismo detalle de la mencionada disposición.

25 El objeto de la invención trata de una disposición en bañadores, de acuerdo con la cual adosado a la cinturilla (1) del bañador (2) se incorpora un bolsito (3) de un tejido elástico de fácil secado, cuyo borde superior de dicho bolsito (3) queda constituido por una cinta elástica (4) que cierra al mismo en forma de bolsa.

30 Por otra parte, alrededor de dicho bolsillo (3) se incorpora otra cinta elástica independiente (5) de mayor dimensión la cual queda cosida (6) entre el propio bolsillo (3) y la cinturilla (1) del bañador, formando así todo un conjunto unido en la prenda del bañador (2).

De esta forma, el bañador (2) puede recogerse

1 introduciéndole en el mencionado bolsillo (3) para quedar en un pequeño  
paquete, mientras que la cinta circundante (5) sirve de brazaletes para  
sujetar dicho paquete en el antebrazo al objeto de poderle llevar cómoda-  
mente cuando no se usa el bañador, ya sea fuera o dentro del agua.

5 Esta particularidad de poderse recoger el ba-  
ñador (2) para su transporte sujetado al antebrazo, ofrece, aparte de  
otras ventajas, la posibilidad de tomar baños al natural guardando las  
normas elementales de decoro, toda vez que después de introducido el ba-  
ñista en el agua puede quitarse el bañador y recogerle dentro del bolsi-  
10 llo (3) para sujetárselo en el antebrazo, donde no molesta para nadar,  
pudiendo volvérselo a colocar para salir del agua correctamente vestido  
de baño.

15 Descrita suficientemente la naturaleza del pre-  
sente invento, así como su realización industrial, sólo cabe añadir que  
en su conjunto y partes constitutivas es posible introducir cambios de  
forma, materia y disposición, en cuanto tales alteraciones no supongan  
variación sustancial del mismo.

20 El solicitante, al amparo de los Convenios In-  
ternacionales sobre Propiedad Industrial, se reserva el derecho de exten-  
der la presente demanda a los países extranjeros, si fuera posible, rei-  
vindcando la misma prioridad de la presente solicitud.

#### NOTA

25 El Modelo de Utilidad que se solicita como nue-  
vo en España por veinte años, de acuerdo con la vigente Legislación sobre  
Propiedad Industrial, deberá recaer sobre "DISPOSICION PERFECCIONADA EN  
BAÑADORES", en todo de acuerdo con las siguientes

#### REIVINDICACIONES

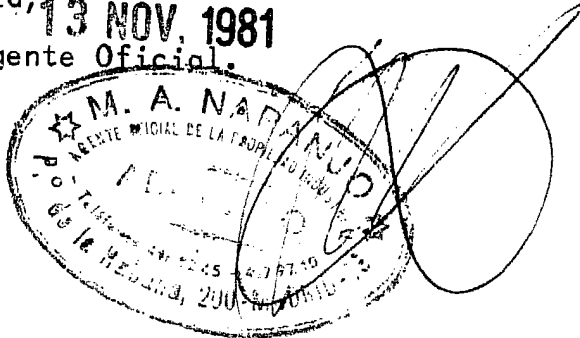
30 1.- Disposición perfeccionada en bañadores, ca-  
racterizada porque adosado a la cinturilla del bañador por la parte inte-  
rior, se incorpora un bolsito de material elástico de fácil secado, estan

1 do constituido el borde superior de dicho bolsito por una cinta elástica  
que le cierra formando una bolsa, en tanto que alrededor del mencionado  
5 bolso se incorpora otra cinta elástica independiente de mayor dimensión,  
que queda cosida entre el mismo y la propia cinturilla del bañador; todo  
ello de forma que el bañador puede introducirse dentro del citado bolso  
para quedar recogido en un pequeño paquete, sirviendo la cinta elástica  
circundante en funciones de brazaléte para sujetar dicho paquete en el  
10 antebrazo a efectos de llevarle sin estorbo, dentro o fuera del agua,  
cuando no se usa el bañador.

2.- "DISPOSICION PERFECCIONADA EN BAÑADORES".

15 Todo según queda descrito en la presente memo-  
ria que consta de cinco hojas foliadas y mecanografiadas por una sola ca-  
ra con un total de ochenta y siete y dieciocho líneas y dibujos anexos.

Madrid, 13 NOV. 1981  
El Agente Oficial.



1  
5  
10  
15  
20  
25  
30

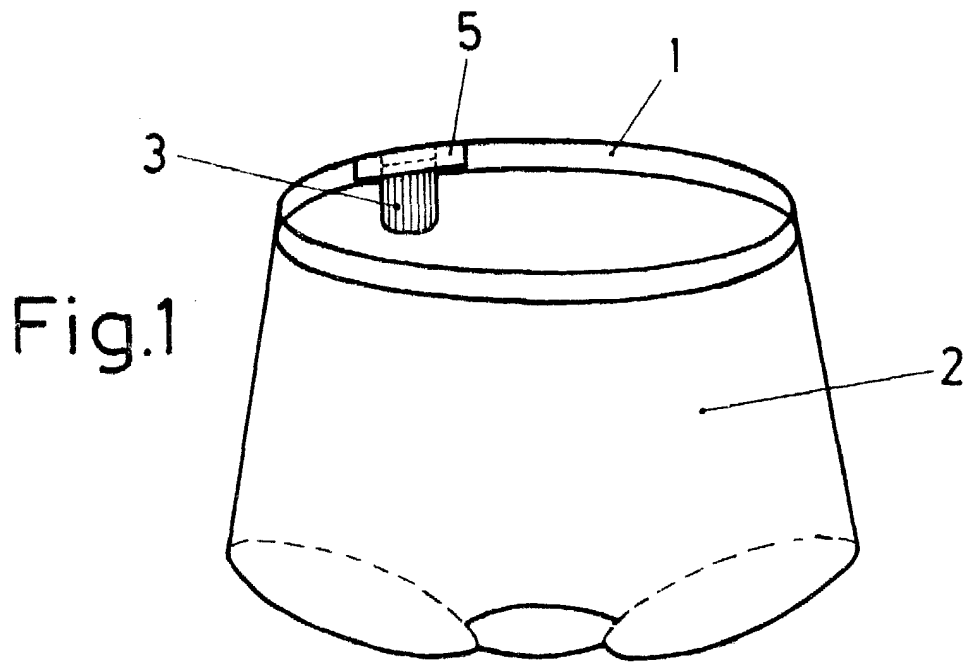


Fig.1

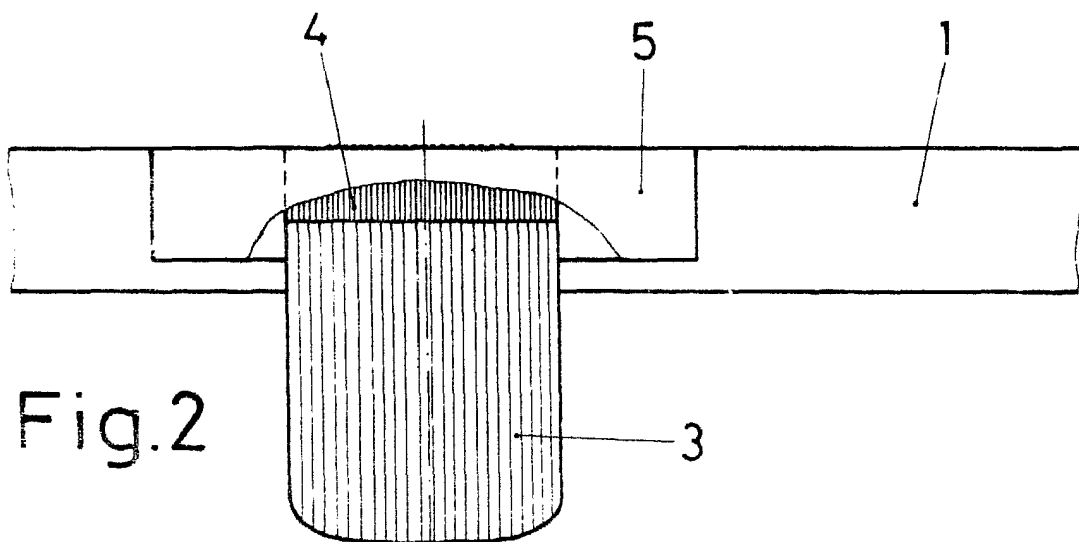


Fig.2

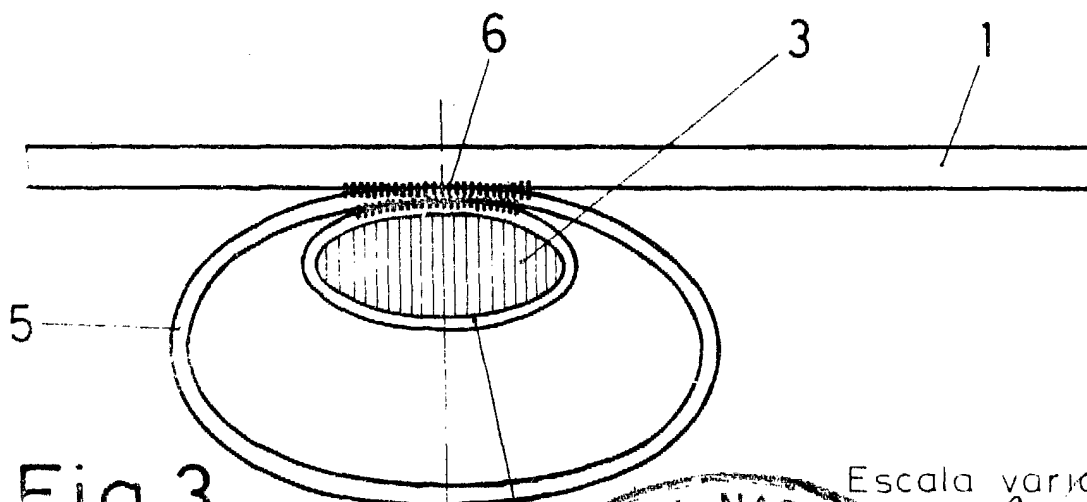
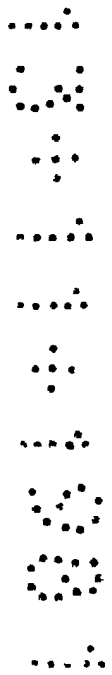


Fig.3



Escala variable  
 Madrid 13 Nov. 1981  
 El Agente Oficial

M. A. NARANJO  
 M. A. NARANJO  
 M. A. NARANJO