

ES 261417 Y
FECHA DE PRESENTACION
23 OCTUBRE 1981



ESPAÑA

MODELO DE UTILIDAD

1 MAYO 1982

30 PRIORIDADES:	32 FECHA	33 PAIS
31 NUMERO			

47 FECHA DE PUBLICIDAD	51 CLASIFICACION INTERNACIONAL
	B 25 F 1102	

54 TITULO DE LA INVENCIÓN
"HERRAMIENTA MANUAL COMBINADA PARA USOS MULTIPLES".	

71 SOLICITANTE (S)
D. JUAN ESPINAGOSA UMBERT.

DOMICILIO DEL SOLICITANTE
BARCELONA, TRAVEBERA DE GRACIA, Nº 32.

72 INVENTOR (ES)

73 TITULAR (ES)

74 REPRESENTANTE
D. JUAN B. RENTER RIDAURA, BARCELONA, CALLE CONSEJO DE CIENTO, Nº 347.

El objeto de la presente solicitud de Modelo de Utilidad lo constituye una herramienta manual combinada para usos múltiples, compuesta de varias piezas, que se acoplan debidamente entre sí, según el uso específico que quiere hacerse de la herramienta, que esencialmente consta de un mango tubular hueco, al que pueden acoplarse un hacha de corte y una pala excavadora, llevando practicada el hacha una muesca descapsuladora y una escotadura para facilitar el arrancado de clavos, estando incorporado en la parte del hacha opuesta a su filo, una pieza de hierro que se utiliza como martillo y en sentido longitudinal del mango una sierra dentada o serrucho mientras que en el extremo inferior del mango se halla alojado un destornillador.

Para el acoplamiento de las dos piezas esenciales sobre el mango se ha previsto un sistema de enganche, a base de dos entallas y un resorte laminar portador de un pivote que se introduce en un taladro previsto en el mango.

En los dibujos adjuntos, que constituyen parte integrante de la presente memoria descriptiva, se ha representado, a título de ejemplo ilustrativo, pero no limitativo, una realización práctica de la nueva herramienta manual combinada para usos múltiples.

Dichos dibujos muestran:

Fig. 1.- Vista en perspectiva de la herramienta, mostrando el hacha acoplada al mango, lo que permite usarla también como martillo, escoplo, descapsuladora y arranca clavos.

Fig. 2.- Vista en perspectiva de la herramienta, con el mango retirado, dejando al descubierto la sierra o serrucho, que es solidaria del hacha.

Fig. 3.- Vista en planta de la pala excavadora, que se acopla al mango.

Fig. 4.- Vista de perfil de la pala excavadora.

Fig. 5.- Vista lateral seccionada del hacha, con la sierra incorporada, mostrando el sistema de enganche para fijar el mango.

Fig. 6.- Vista en perspectiva de la herramienta, en posición de utilización de la sierra.

Refiriéndonos concretamente a dichos dibujos, pasamos seguidamente a describir, con mayor detalle, las particularidades de constitución de la nueva herramienta manual combinada para usos múltiples, explicando, al propio tiempo, como se monta y desmonta para las diversas utilidades que tiene.

Tal como se demuestra gráficamente por las perspectivas de las Figuras 1 y 2 y por la proyección horizontal de la Fig. 3, la nueva herramienta está constituida por un mango tubular hueco -1-, al que pueden acoplarse, indistintamente, el hacha -2-, la sierra -7- y la pala excavadora -9-.

En el plano del hacha de corte -2- se han practicado una muesca descapsuladora -3- y una escotadura -4- de contorno adecuado para facilitar el arrancado de clavos. La parte del hacha -2- que se une al mango -1- presenta una prolongación rectangular -5- con el extremo exterior afilado, susceptible de utilizarse como escoplo.

En la parte del hacha -2-, opuesta a su filo de corte, se ha incorporado, mediante remaches u otro medio adecuado, un cuerpo paralelepípedo -6-, de hierro macizo, que se utiliza como martillo agarrando la herramienta por su mango tubular -1-.

De la propia parte posterior del hacha -2- sobresale perpendicularmente, una sierra dentada, o serrucho -7-, sólidamente unido a la misma, la cual, cuando no se utiliza, resulta alojada en el mango tubular -1-, en cuyo fondo se halla un destornillador -8-, que puede ser solidario, o no, de un tapón o contera

-18- que cierra el mango -1- por su parte inferior.

65 La pala excavadora -9-, representada en las Figuras 3 y 4, presenta, en su dorso, un resorte laminar -10-, solidario de la pala por un remache, de cuyo extremo libre sobresale un pivote -11- para montar la pala en el mango, introduciendo ésta a través de las dos entallas enfrentadas -13- y -14- practicadas; al efecto, en el extremo superior del mango -1-, resultando fijada la pala -9- al penetrar el citado pivote -11- en el correspondiente agujero -12- previsto en el mango para recibirlo.

70 Sobre la parte posterior plana del hacha -2- se halla fijado otro resorte laminar -17-, de cuyo extremo superior es solidario un pivote -15-, que realiza igual función que el anteriormente citado pivote -11-, al penetrar en el taladro -12-, siendo guiado y centrado el pivote -15- por la pletina -16- de fijación de la sierra -7- al hacha -2-.

75 Asimismo se ha previsto que ésta herramienta múltiple se complemente con la adición de una llave fija y unas tenazas.

80 Por consiguiente que la forma, dimensiones y clases de material empleado para la fabricación de las diferentes partes que integran la herramienta de usos múltiples que dejamos descrita, podrán variar, dentro de los límites del modelo, siempre que las modificaciones o sustituciones introducidas no afecten a la esencialidad del objeto que se patenta.

85 El Modelo de Utilidad, por: "HERRAMIENTA MANUAL COMBINADA PARA USOS MULTIPLES", cuyo privilegio de explotación en España se solicita por un período de 20 años, deberá recaer sobre las particularidades que se concretan en las siguientes,

R E I V I N D I C A C I O N E S

90 1ª.- "HERRAMIENTA MANUAL COMBINADA PARA USOS MULTIPLES", caracte-
 risada por el hecho de que está esencialmente constituida por un
 mango tubular hueco, que en su extremo libre está dotado de me-
 95 dios para poder acoplar fácilmente al mismo un hacha de corte,
 una sierra o una pala excavadora, según el uso específico que pre-
 tenda hacerse de la herramienta, habiéndose previsto, en el con-
 torno del hacha libre del filo, una muesca adecuada para descapsu-
 100 lar botellas y en su plano una escotadura para permitir el arran-
 cado de clavos, mientras que en la parte posterior del hacha exis-
 ten dos prolongaciones en ángulo recto, una de las cuales termina
 en una arista afilada, susceptible de ser utilizada como escoplo,
 mientras que en la otra se ha incorporado, sólidamente, un cuerpo
 paralelepípedo de hierro, que se utiliza como martillo agarran-
 do la herramienta por su mango.

105 2ª.- "HERRAMIENTA MANUAL COMBINADA PARA USOS MULTIPLES", según
 la 1ª reivindicación, caracterizada por el hecho de que de la
 parte posterior del hacha sobresale, en sentido longitudinal
 del escoplo, una sierra dentada o serrucho, unida al hacha por
 remaches, la cual, cuando no se utiliza, resulta alojada en el
 mango tubular, en cuyo fondo se halla un destornillador que pue-
 110 de ser solidario, o no, de un tapón o contera que cierra el man-
 go por su parte inferior.

115 3ª.- "HERRAMIENTA MANUAL COMBINADA PARA USOS MULTIPLES", según
 la reivindicación 1ª, caracterizada por el hecho de que la pala
 excavadora presenta, en su dorso, un resorte laminar, solidario
 de la misma, del extremo del cual sobresale un pivote para mon-
 tar la pala en el mango, introduciéndola a través de dos enta-
 llas enfrentadas, practicadas en el extremo superior del mango,
 resultando fijada al penetrar el citado pivote en el correspon-

diente agujero practicado en el mango para recibirlo.

115

48.- "HERRAMIENTA MANUAL COMBINADA PARA USOS MULTIPLES", según la 1ª y 3ª reivindicación, caracterizada por el hecho de que sobre la parte posterior plana del hacha se halla fijado otro resorte laminar que es portador, en su extremo superior, de un pivote que penetra en el taladro del mango, siendo centrado y guiado dicho pivote por la pletina de fijación de la sierra al hacha.

120

52.- "HERRAMIENTA MANUAL COMBINADA PARA USOS MULTIPLES",.- Tal como se ha descrito y demostrado en los dibujos adjuntos.

Consta de seis hojas foliadas y mecanografiadas por una sola cara.

Barcelona a 23 OCT. 1981

P.A. de D. Juan Espinosa Umbert

JUAN B. RENTER-VIDAURA
P.P.

Juan Espinagosa Umbert

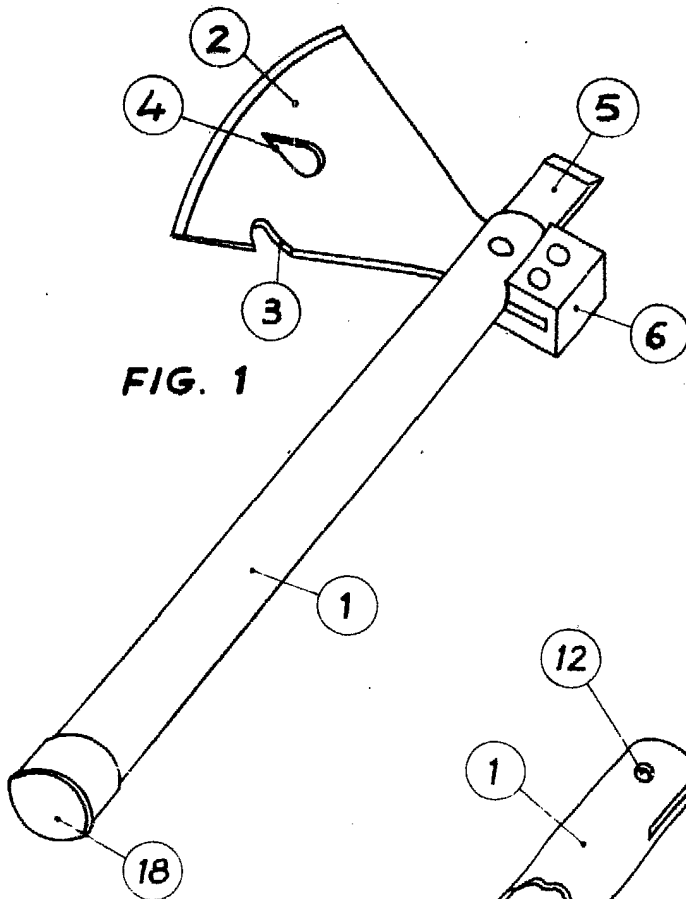


FIG. 1

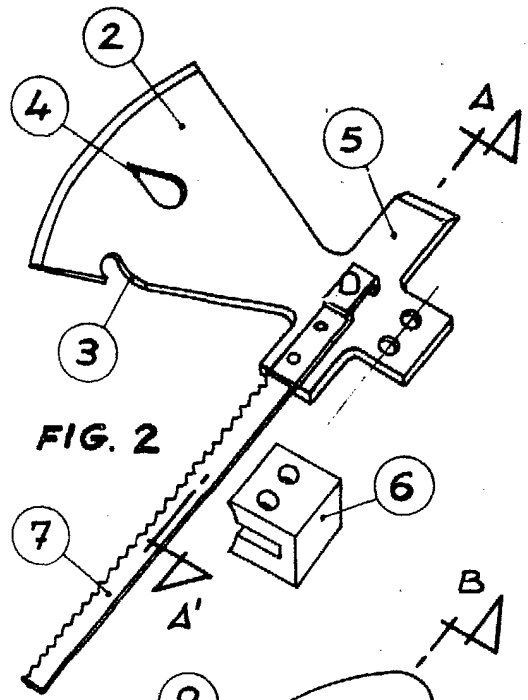


FIG. 2

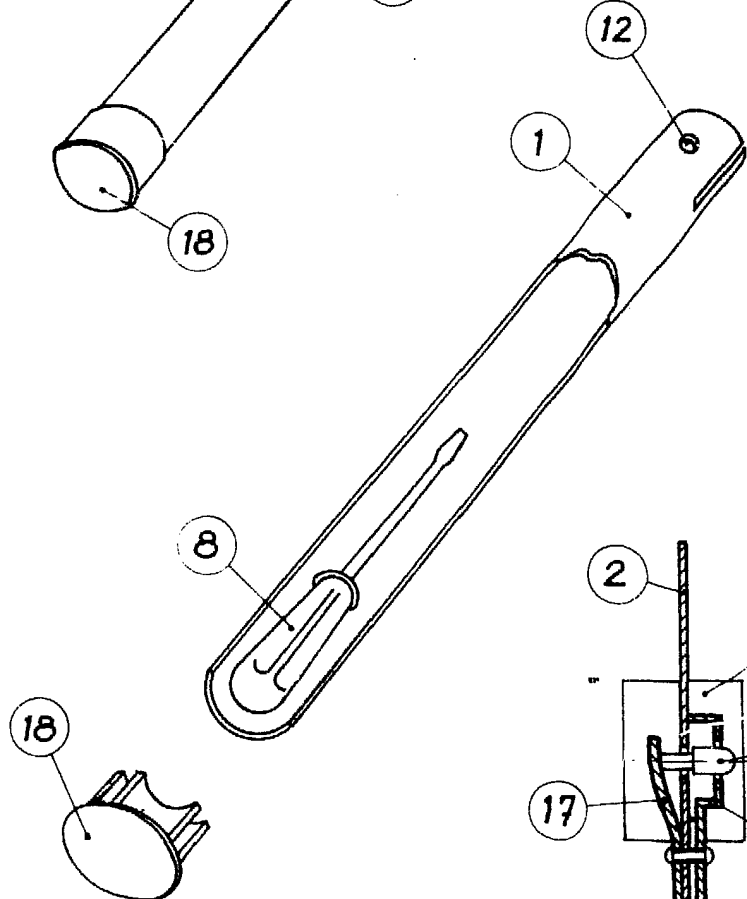


FIG. 3

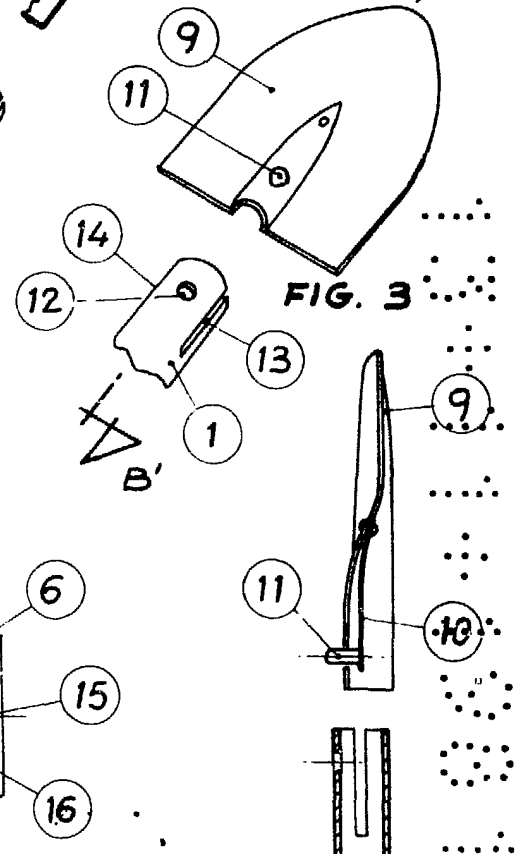


FIG. 4

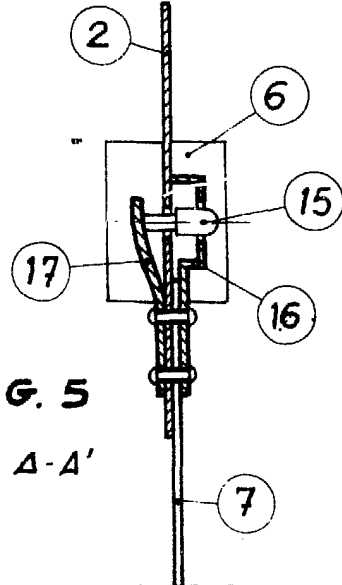


FIG. 5
SECCION A-A'

SECCION B-B'

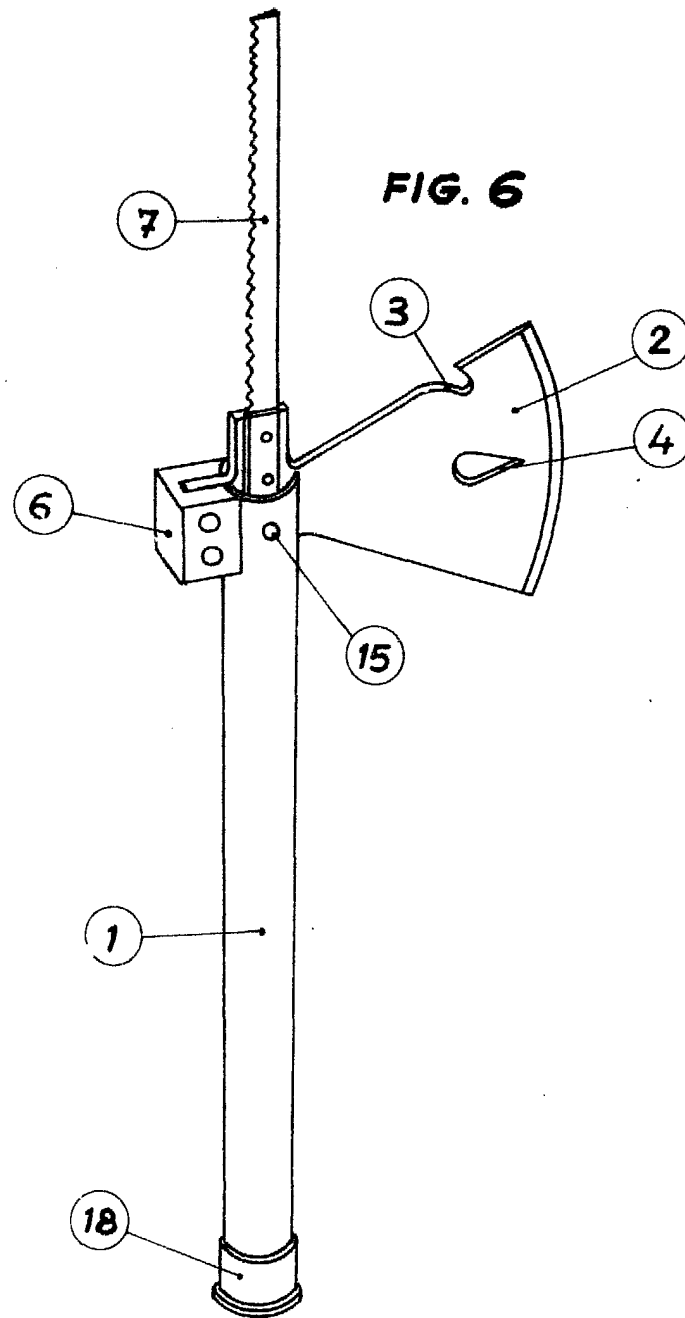
Barcelona 23 de octubre de 1981

P.A.

Juan B. Renter Ridaura

Escala variable

[Handwritten signature]



Barcelona, 23 de octubre de 1981
P.A.

Escala variable

Juan B. Renter Riquera