



ESPAÑA

19 ES

11

NUMERO

261.405

10 Y

21

22

FECHA DE PRESENTACION

12-11-81

MODELO DE UTILIDAD

16 JUL. 1982

30 PRIORIDADES:

31 NUMERO

32 FECHA

33 PAIS

47 FECHA DE PUBLICIDAD

51 CLASIFICACION INTERNACIONAL

E04D 3/36

54 TITULO DE LA INVENCIÓN

JUNTA PARA ANCLAJES DE CUBIERTAS ONDULADAS.

71 SOLICITANTE (S)

PLASTICOS MEL, S.A.

DOMICILIO DEL SOLICITANTE

Apartado - 6 - LEGAZPIA (Guipúzcoa)

72 INVENTOR (ES)

73 TITULAR (ES)

74 REPRESENTANTE

DON BERNARDO UNGRIA GOIBURU

1 El Estatuto vigente sobre Propiedad Industrial, de  
26 de Julio de 1929, en su texto refundido publicado el 30  
de Abril de 1930, establece los caracteres de patentabili-  
dad de las invenciones de tipo industrial que tienen por  
5 objeto obtener ventajas sobre lo ya conocido, admitiendo  
por consiguiente como patentables, las nuevas máquinas, a-  
paratos, instrumentos, procesos de fabricación, etc. La am  
plitud de conceptos previstos como patentables, ha llevado  
al legislador a aclarar (Artº. 46) que la enumeración con-  
10 tenida en dicho cuerpo legal es puramente enunciativa y no  
limitativa, haciéndola extensiva incluso a los descubrimien-  
tos de tipo científico (Artº. 47).

El Decreto de 26 de Diciembre de 1947, recogiendo  
la Orden de 18 de Noviembre de 1935, confirma el criterio  
15 legal de que también serán patentables los instrumentos, ob  
jetos, o partes de los mismos, que aporten a la función a  
que son destinados, un beneficio o efecto nuevo, y en defi  
nitiva que constituyan una mejora sustancial sobre lo ante  
riormente conocido.

20 Pues bien, a tenor de lo expuesto, y en base al ar  
ticulado que recoge los conceptos expresados, debe conside-  
rarse, que la invención a que se refiere la presente memo-  
ria, constituye una novedad industrial, con características  
y ventajas que la hacen merecedora del privilegio de explo-  
25 tación exclusiva que por ella se solicita, premiando así  
los méritos de quien aporta a la industria del país una me-  
jora efectiva y precisamente comprendida entre las enuncia-  
das por la Ley como patentables. (Arts. 46 y 47 en relación  
con el 171, en su nueva redacción afectada por la Orden de  
30 18 de Noviembre de 1.935).

1 La presente invención se refiere a una junta  
para anclajes de cubiertas onduladas, cuyo especial y estu-  
diado diseño hacen que la misma constituya un elemento al-  
tamente ventajoso respecto a otros existentes de análogas  
5 finalidades.

La junta objeto de la invención es aplicable  
a aquellos anclajes en los que se utiliza un gancho que -  
abrazando a la correa de la estructura del edificio atravie-  
sa la cubierta que se pretende fijar a través de un orifi-  
10 cio operativamente practicado en ésta.

Sabido es que actualmente existen numerosos  
tipos de juntas para el anclaje de cubiertas onduladas, de  
tal forma que todas ellas presentan determinados inconvenien-  
tes, ya que algunas de ellas por su simplicidad no realizan  
15 una perfecta hermeticidad, mientras que otras para conseguir  
tal hermeticidad están constituidas de una forma compleja y  
necesitando elementos accesorios que encarecen tanto la jun-  
ta como la mano de obra a la hora de la instalación.

20 Pues bien, teniendo en cuenta lo anteriormente  
expuesto la invención propone un tipo de junta que es suma-  
mente simple y además consigue una hermeticidad perfecta en  
el lugar de la instalación.

Básicamente la junta objeto de la invención se;  
constituye mediante un núcleo preferentemente cilíndrico y  
25 dotado de un amplio orificio axial a través del cual pasará  
el correspondiente gancho de fijación, con la particularidad  
de que el referido núcleo presenta un faldón perimetral des-  
tinado a asentar sobre la cubierta, mientras que inferior-  
mente el aludido núcleo se prolonga en un apéndice tubular  
30 tronco-cónico, determinante de una vista frontal viva para

1 su inserción en el orificio de la cubierta, entre el borde de dicho orificio y el gancho de sujección.

5 En virtud del apéndice o cuello tronco-cónico que penetra en el orificio de la placa o cubierta ondulada, se consigue una hermeticidad perfecta sin necesidad de ningún accesorio adicional, resultando además un sistema de anclaje sumamente sencillo y por consiguiente económico, tanto en su fabricación como en su montaje.

10 Para complementar la descripción que seguidamente se va a realizar y con objeto de ayudar a una mejor comprensión de las características del invento, se acompaña a la presente memoria descriptiva de una hoja única de planos cuyas figuras representan lo siguiente:

15 Figura 1ª.- Muestra una vista en sección longitudinal de la junta realizada de acuerdo con la invención en la que se puede apreciar el núcleo del que emerge el faldón perimetral y el apéndice proyectado inferiormente de forma tronco-cónica.

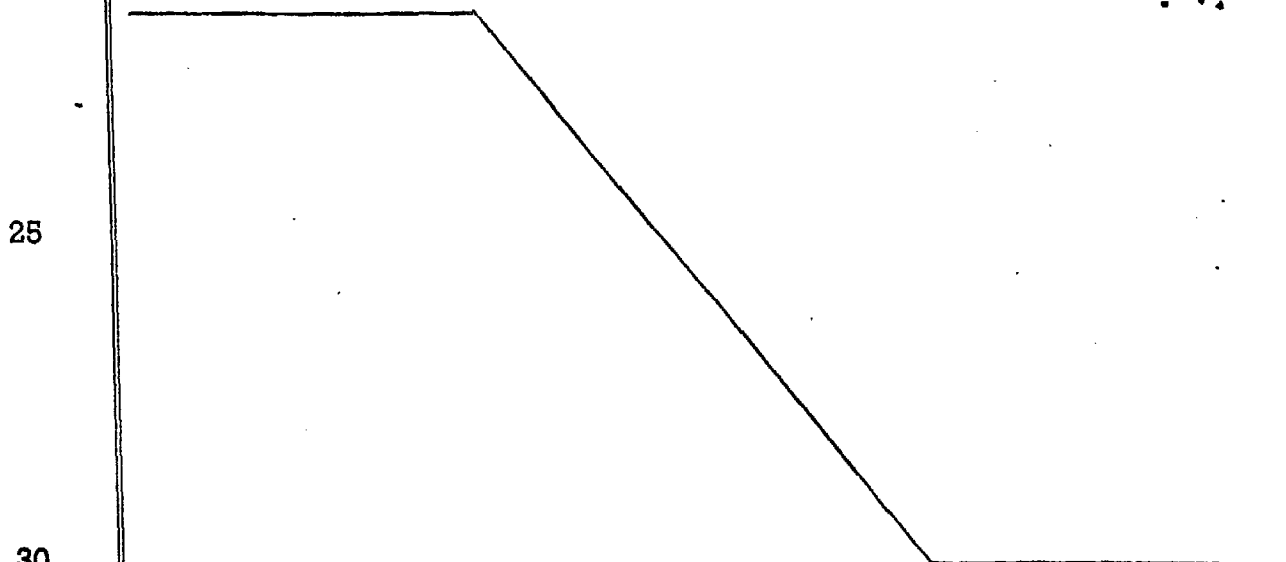
20 Figura 2ª.- Muestra una vista en sección de la junta aplicada sobre una cubierta ondulada realizando el anclaje de ésta con el correspondiente gancho.

25 A la vista de las comentadas figuras, puede observarse como la junta objeto de la invención se constituye a partir de un núcleo 1, preferentemente cilíndrico y dotado de un amplio orificio axial 2 provisto o no de rosca en función de que la junta actúe a la vez como tuerca o de que exista una tuerca independiente del apéndice para el correspondiente gancho.

30 Dicho núcleo 1 se prolonga en un faldón perimetral 3 destinado a asentar sobre la correspondiente cubien

1 ta ondulada 4, con la particularidad de que el propio núcleo 1 se proyecta inferiormente en un apéndice tubular -  
tronco-cónico 5 determinante de una vista frontal viva 6  
para su inserción en el orificio 7 de la cubierta 4, entre  
5 el borde de dicho orificio 7 y el gancho 8 de sujeción.

De esta forma, la junta se dispondrá sobre -  
la cubierta 4 apoyando su faldón perimetral 3 sobre la su-  
perior de la aludida cubierta ondulada 4, en tanto que el  
apéndice tronco-cónico 5 del núcleo 1 correspondiente a la  
10 junta en cuestión queda alojado en el orificio 7 de la cu-  
bierta 4, realizándose así una perfecta hermeticidad, mien-  
tras que el gancho de sujeción 8 pasará a través del orifi-  
cio 2 de la junta o núcleo 1, roscándose el extremo de tal  
gancho 8 sobre el orificio roscado 2 de la junta 1, en el  
15 caso de que tal orificio vaya roscado, pudiendo asimismo,  
ir el orificio 2 de la junta o núcleo 1 desprovisto de ros-  
ca, en cuyo caso el extremo del gancho 8 se alojará libre-  
mente sobre el aludido orificio 2 del núcleo 1 y se sujeta-  
rá mediante una tuerca de apriete 9, tal y como se repre-  
20 senta en la figura 2ª.



1 Hecha la descripción a que se refiere la memoria  
que antecede, es preciso insistir en que los detalles de  
realización de la idea expuesta, pueden variar, es decir,  
que pueden sufrir pequeñas alteraciones, basadas siempre  
5 en los principios fundamentales de la idea, que son en esen-  
cia los que quedan reflejados en los párrafos de la descrip-  
ción hecha. En efecto, el Artículo 48 del Estatuto vigente  
sobre Propiedad Industrial, establece como no patentables,  
en su apartado tercero, "los cambios de forma, dimensiones,  
10 proporciones y materias de un objeto ya patentado" fijando  
así el criterio del legislador en el sentido de que paten-  
tada una idea que pueda dar lugar a una realidad práctica  
e industrializable, nadie podrá apoyarse en ella para, a  
pretexto de haber introducido ligeras modificaciones, pre-  
15 sentarla como nueva y propia.

Este principio, en cuanto al alcance de la protec-  
ción del objeto patentado se refiere, se halla confirmado  
por numerosas Sentencias del Tribunal Supremo, y entre  
20 ellas, como más terminantes, en las de fechas 16 de octubre  
de 1954, 23 de enero de 1959, 20 de marzo de 1964 y otras.

Establecido el concepto expresado, en cuanto a la  
amplitud que debe darse a la protección solicitada, se re-  
dacta a continuación la Nota de Reivindicaciones, de acuer-  
do con lo que se establece en el último párrafo del apar-  
25 tado tercero del Artículo 100 de la Ley, sintetizando así  
las novedades que se desean reivindicar:

NOTA DE REIVINDICACIONES

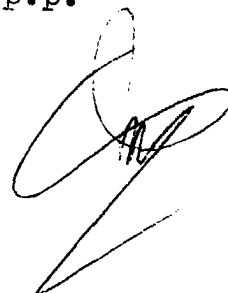
En resumen, el privilegio de explotación exclusi-  
va que se solicita, recaerá sobre las reivindicaciones si-  
30 guientes:

1                                    1.- JUNTA PARA ANCLAJES DE CUBIERTAS ONDULA-  
DAS, que siendo especialmente aplicable a anclajes en los  
que se utiliza un gancho que abrazando a la correa atra-  
viesa la cubierta a través de un orificio operativamente  
5                                    practicado en la misma, y siendo del tipo de las que se  
configuran según un núcleo perforado provisto o no de ros-  
ca en función de que la junta actúe a la vez como tuerca  
o de que exista una tuerca independiente de apriete para  
el gancho, cuyo núcleo se prolonga en un faldón perimetral  
10                                    que asienta sobre la cubierta, esencialmente se caracteri-  
za porque dicho núcleo se proyecta inferiormente en un  
apéndice tubular troncocónico determinante de una arista  
frontal viva para su inserción en el orificio de la cubier-  
ta, entre el borde de dicho orificio y el gancho de suje-  
15                                    ción.

2.- Se reivindica por último como objeto sobre  
el que ha de recaer el Modelo de Utilidad que se solicita:  
JUNTA PARA ANCLAJES DE CUBIERTAS ONDULADAS.

20                                    Todo conforme queda descrito y reivindicado en  
la presente memoria descriptiva que consta de siete páginas  
mecanografiada y dibujos que se acompañan.

Madrid 12 de noviembre de 1981  
BERNARDO UNGRIA  
P.P.

25  


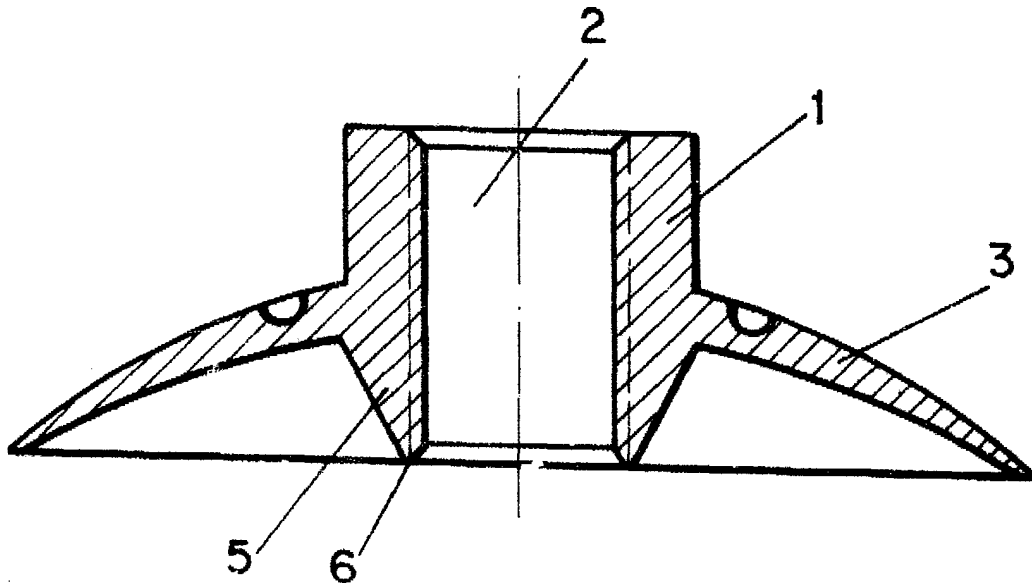


FIG - 1

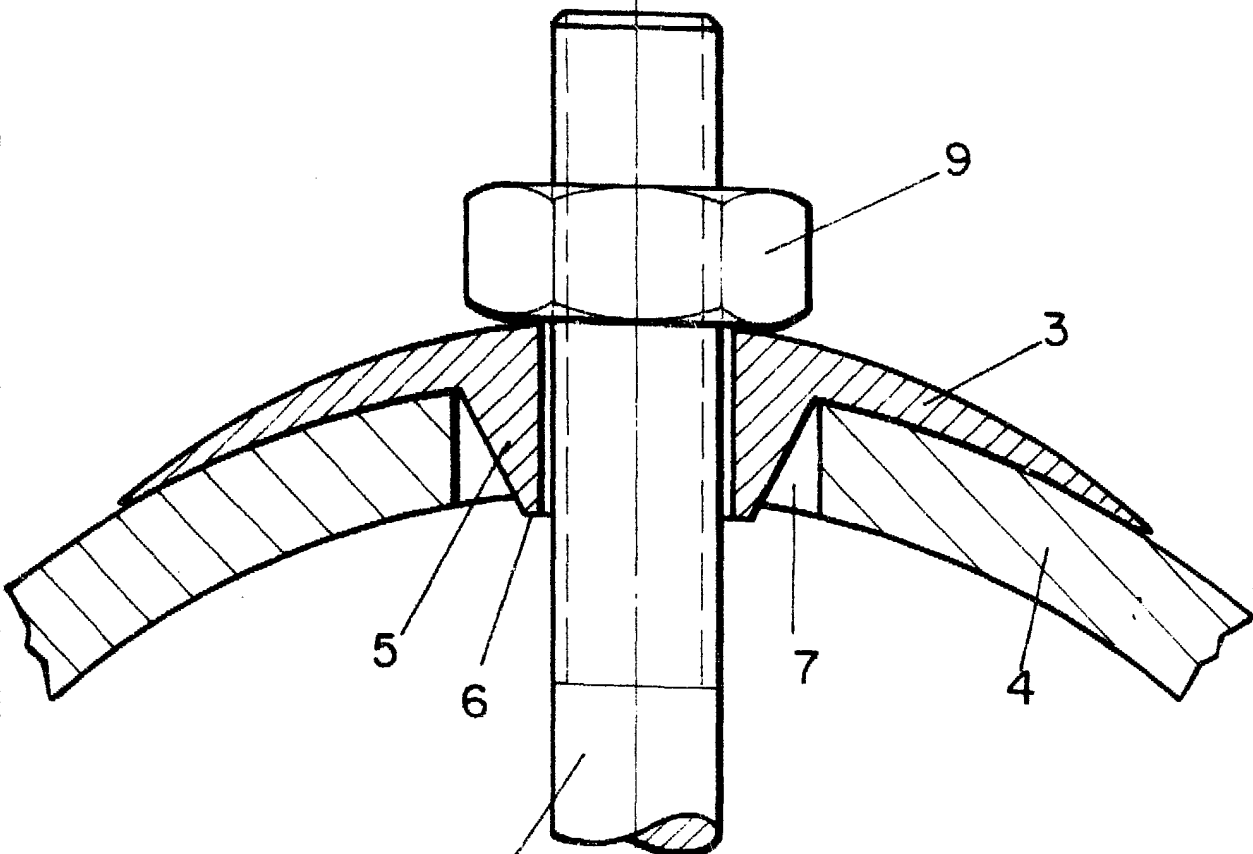


FIG - 2

ESCALA VARIABLE

Madrid, 12 de noviembre de 19 81

BERNARDO UNGRIA

P. P.