



ESPAÑA

10 ES	11	NÚMERO 261.400	15 Y
21	22	FECHA DE PRESENTACIÓN 12 Noviembre 1981	

MODELO DE UTILIDAD

MAYO 1982

1 MAYO 1982

30 PRIORIDADES:	32 FECHA	33 PAIS
31 NÚMERO		

47 FECHA DE PUBLICIDAD	51 CLASIFICACION INTERNACIONAL H61 H 3 U.8
------------------------	---

54 TITULO DE LA INVENCIÓN
PUNZONADOR MAGNETICO PARA ACUPUNTURA.

71 SOLICITANTE (S)
D. JOSE CUCH FERRER

DOMICILIO DEL SOLICITANTE
Po. Carlos I, 75 - 504ª BARCELONA.- 5

72 INVENTOR (ES)

73 TITULAR (ES)

74 REPRESENTANTE
DON BERNARDO UNGRIA GOIBURU

1 El Estatuto vigente sobre Propiedad Industrial, de
26 de Julio de 1929, en su texto refundido publicado el 30
de Abril de 1930, establece los caracteres de patentabili-
5 objeto obtener ventajas sobre lo ya conocido, admitiendo
por consiguiente como patentables, las nuevas máquinas, a-
paratos, instrumentos, procesos de fabricación, etc. La am-
plitud de conceptos previstos como patentables, ha llevado
al legislador a aclarar (Artº. 46) que la enumeración con-
10 tenida en dicho cuerpo legal es puramente enunciativa y no
limitativa, haciéndola extensiva incluso a los descubrimien-
tos de tipo científico (Artº. 47).

El Decreto de 26 de Diciembre de 1947, recogiendo
la Orden de 18 de Noviembre de 1935, confirma el criterio
15 legal de que también serán patentables los instrumentos, ob-
jetos, o partes de los mismos, que aporten a la función a-
que son destinados, un beneficio o efecto nuevo, y en defi-
nitiva que constituyan una mejora sustancial sobre lo ante-
riormente conocido.

20 Pues bien, a tenor de lo expuesto, y en base al ar-
ticulado que recoge los conceptos expresados, debe conside-
rarse, que la invención a que se refiere la presente memo-
ria, constituye una novedad industrial, con características
y ventajas que la hacen merecedora del privilegio de explo-
25 tación exclusiva que por ella se solicita, premiando así
los méritos de quien aporta a la industria del país una me-
jora efectiva y precisamente comprendida entre las enuncia-
das por la Ley como patentables. (Arts. 46 y 47 en relación
con el 171, en su nueva redacción afectada por la Orden de
30 18 de Noviembre de 1.935).

1 El objeto de la presente invención, tal como se expresa en el enunciado de esta memoria descriptiva, consiste en un punzonador mangético para acupuntura.

5 La aplicación de las agujas de tipo corto destinadas a tratamientos de acupuntura debe realizarse en la zona del cuerpo adecuada, escogiendo el punto exacto para conseguir el efecto deseado.

10 El reducido tamaño de la aguja dificulta la aplicación y por ello se hace necesario la colaboración de un elemento auxiliar que la guíe de algún modo. Por otra parte la aguja, por su finalidad, debe estar perfectamente esterilizada, lo que lleva consigo la necesidad de ser protegida por algún medio que impida su contaminación hasta el momento de su utilización.

15 El punzonador que nos ocupa, constituye una funda para la aguja que por su diseño guía la trayectoria de la misma y es empujada dorsalmente para conseguir la penetración en el punto escogido sin necesidad de tocarla con las manos ni con ningún otro elemento auxiliar, el punzonador
20 esta provisto de un capuchón que protege y aísla la ubicación de la aguja y esta dotado de un cuerpo imantado para activar magnéticamente la aguja cuando esta introducida en el paciente. Todo el conjunto esta obtenido a partir de materiales inertes y se proporciona protegido por un envoltorio hermético de tipo convencional para asegurar su esterilización.
25

30 El punzonador en cuestión esta constituido por un cuerpo tubular dotado de un capuchón retirable y provisto en su interior de un talique transversal del que emerge un vástago central. Dicho vástago central sobresale del cuerpo

1 tubular y constituye un empujador para la base de una agu-
ja metálica imantada que esta alojada en una camisa tubular,
la cual es desplazable longitudinalmente y guiada por el -
cuerpo tubular y el vástago central. En el dorso del cuerpo
5 tubular se ha previsto un imán que constituye un activador
magnético para la aguja.

Con objeto de ilustrar convenientemente cuanto he-
mos expuesto, se acompaña a la presente memoria descriptiva
y formando parte integrante de ella, una hoja de dibujos en
10 la que de un modo esquemático se ha representado un ejemplo
ilustrativo, no limitativo de las posibilidades prácticas
de realización.

En la figura se ha representado una vista en pers-
pectiva parcialmente seccionada, en la que se pueden apre-
15 ciar los principales elementos que componen el punzonador.

En base a la citada figura, referenciamos: 1 cuer-
po tubular, 2 capuchón retirable, 3 tabique transversal, 4
vástago central, 5 base de la aguja, 6 aguja metálica iman-
tada, 7 camisa tubular y 8 imán.

20 Extraído el punzonador de su envoltorio protector
y retirado del capuchón 2 queda dispuesto para su utiliza-
ción, el conjunto debe ser sostenido por el cuerpo tubular
1, para aplicar el extremo de la camisa tubular 7 sobre el
punto escogido del cuerpo del paciente. Ejerciendo una lige-
25 ra presión el vástago central 4, que se encuentra solidario
al cuerpo tubular 1 mediante el tabique transversal 3, empu-
ja a la base 5 de la aguja 6 hasta que emerge del extremo de
la camisa tubular 7.

30 Por la configuración de la aguja 6 ésta queda cla-
vada en la piel del paciente, pudiendo ya retirarse el pun-

1 zonador propiamente dicho. La acción de la aguja 6 puede -
ser estimulada magnéticamente mediante el imán 8 que el dor-
so del cuerpo tubular 1 incorpora para tal fin.

5



10



15



20



25

30



1 Hecha la descripción a que se refiere la memoria
que antecede, es preciso insistir en que los detalles de
realización de la idea expuesta, pueden variar, es decir,
que pueden sufrir pequeñas alteraciones, basadas siempre
5 en los principios fundamentales de la idea, que son en esen-
cia los que quedan reflejados en los párrafos de la descrip-
ción hecha. En efecto, el Artículo 48 del Estatuto vigente
sobre Propiedad Industrial, establece como no patentables,
en su apartado tercero, "los cambios de forma, dimensiones,
10 proporciones y materias de un objeto ya patentado" fijando
así el criterio del legislador en el sentido de que paten-
tada una idea que pueda dar lugar a una realidad práctica
e industrializable, nadie podrá apoyarse en ella para, a
pretexto de haber introducido ligeras modificaciones, pre-
15 sentarla como nueva y propia.

Este principio, en cuanto al alcance de la protec-
ción del objeto patentado se refiere, se halla confirmado
por numerosas Sentencias del Tribunal Supremo, y entre -
ellas, como más terminantes, en las de fechas 16 de octubre
20 de 1954, 23 de enero de 1959, 20 de marzo de 1964 y otras.

Establecido el concepto expresado, en cuanto a la
amplitud que debe darse a la protección solicitada, se re-
dacta a continuación la Nota de Reivindicaciones, de acuer-
do con lo que se establece en el último párrafo del apar-
25 tado tercero del Artículo 100 de la Ley, sintetizando así
las novedades que se desean reivindicar:

NOTA DE REIVINDICACIONES

En resúmen, el privilegio de explotación exclusi-
va que se solicita, recaerá sobre las reivindicaciones si-
30 guientes:

1

5

10

15

20

25

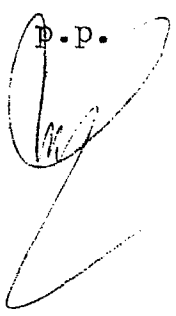
30

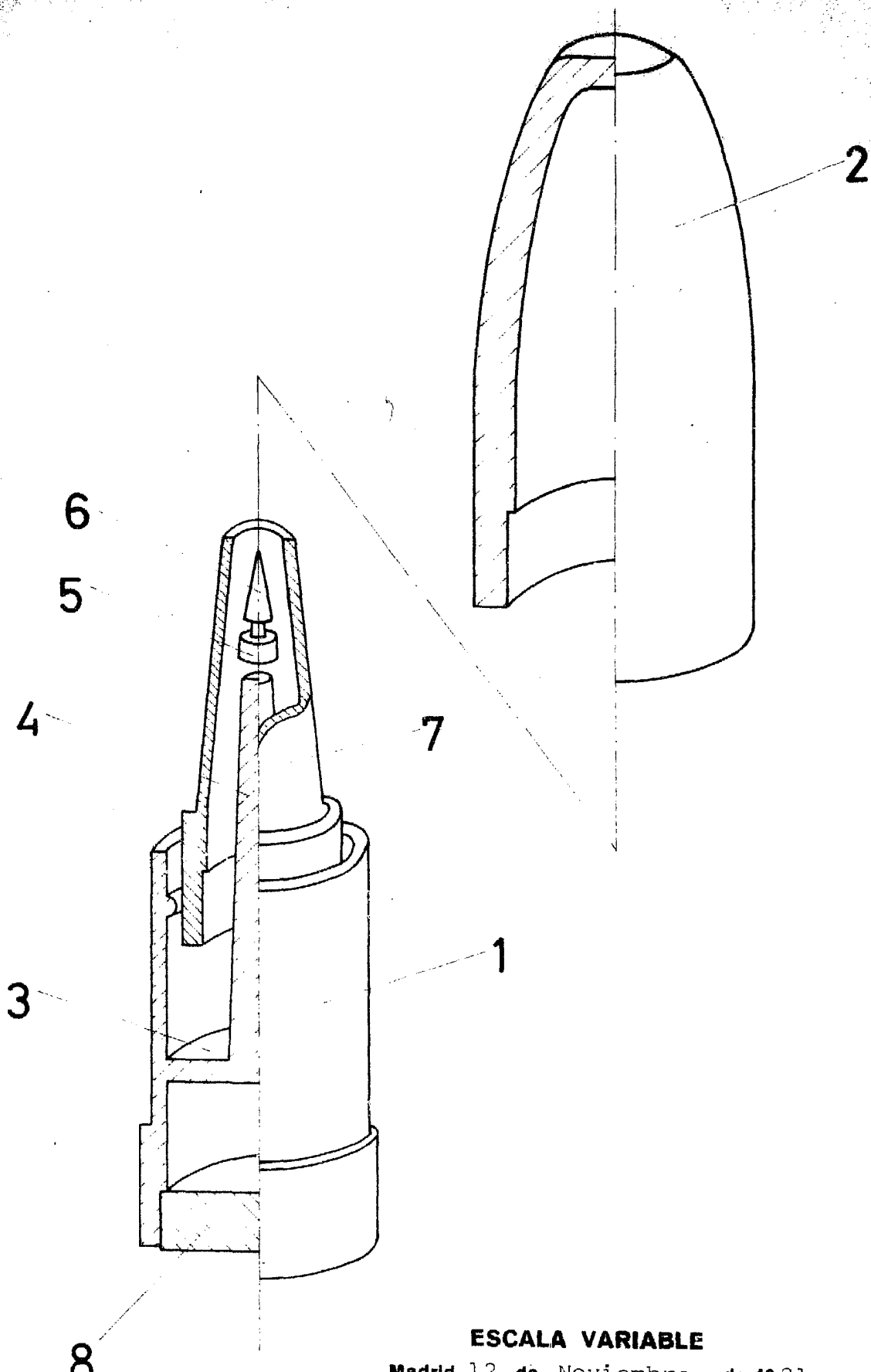
1ª.- "PUNZONADOR MAGNETICO PARA ACUPUNTURA", ca-
racterizado esencialmente porque esta constituido por un -
cuerpo tubular dotado de un capuchón retirable y provisto
en su interior de un tabique transversal del que emerge un
vástago central, que sobresaliendo del cuerpo tubular cons-
tituye un empujador para la base de una aguja metálica iman-
tada alojada en una camisa tubular desplazable longitudina-
lmente y guiada por el cuerpo tubular y el vástago central,
habiéndose previsto en el dorso del cuerpo tubular un imán
que constituye un activador magnético para la aguja.

2ª.- Se reivindica por último como objeto sobre
el que ha de recaer el Modelo de Utilidad que se solicita:
"PUNZONADOR MAGNETICO PARA ACUPUNTURA".

Todo conforme queda descrito y reivindicado en
la presentememoria descriptiva que consta de siete páginas
mecnografiadas y diseño adjunto.

Madrid, 12 Noviembre de 1.981
BERNARDO UNGRIA

P.P.




ESCALA VARIABLE

Madrid, 12 de Noviembre de 1931

BERNARDO UNGRIA

p. p.