

(11) NUMERO	261.298
(22) FECHA DE PRESENTACION	16-10-1981.



ESPAÑA

MODELO DE UTILIDAD

16 DIC. 1981

(30) PRIORIDADES:	(31) NUMERO	(32) FECHA	(33) PAIS
-------------------	-------------	------------	-----------

(47) FECHA DE PUBLICIDAD	(81) CLASIFICACION INTERNACIONAL
	A63H 3/33

(54) TITULO DE LA INVENCIÓN
"DISPOSITIVO PRODUCTOR DE SONIDOS".

(71) SOLICITANTE (S)
PHARMAP, S.A.

DOMICILIO DEL SOLICITANTE
PALLEJA (Barcelona), Carretera Nacional II, km. 606.

(72) INVENTOR (ES)

(73) TITULAR (ES)

(74) REPRESENTANTE
D. JOSE MIGUEL GOMEZ-ACEBO Y POMBO.

O.14.999.

La presente solicitud se refiere a un dispositivo productor de sonidos, particularmente de sonidos imitando los escuchados por los fetos en el seno materno.

Es sabido que los bebés antes de nacer escuchan en el seno materno unos sonidos, que corresponden al pulso materno y a los producidos por los fluidos en movimiento que los circundan.

Al nacer, los bebés dejan bruscamente de percibir estos sonidos y deben habituarse a otros que les son por completo desconocidos, lo que en la mayoría de los casos les produce una sensación de miedo ante un nuevo medio desconocido para ellos.

El dispositivo objeto de la presente invención hace menos brusco este cambio de sonidos y tranquiliza fácilmente a los recién nacidos. En su esencia, este dispositivo se caracteriza porque está constituido por un circuito microelectrónico, gobernado por un potenciómetro, que determina el conjunto emisor de sonidos propiamente dicho, el cual está introducido ventajosamente en un monigote, preferentemente de peluche y que representa un osito.

En los dibujos adjuntos se ilustra, a título de ejemplo no limitativo, una forma de realización del dispositivo productor de sonidos objeto de la presente solicitud.

La Fig. 1 muestra un esquema de montaje del circuito microelectrónico; y

la Fig. 2 ilustra una vista en perspectiva del osito de peluche, con el dispositivo incorporado.

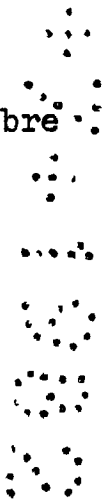
En dichos dibujos puede apreciarse que el dispositivo de que se trata comprende un circuito microelectrónico 1, gobernado por un potenciómetro 2 y montado en el interior de un monigote, tal como un osito 3 de peluche.

5 El potenciómetro es a su vez gobernable desde el exterior mediante un botón 4, que sobresale del cuerpo del osito 3.

Se hace constar que todo cuanto no altere, cambie o modifique lo esencial del dispositivo productor de sonidos descrito, puede quedar sometido a variaciones de detalle.

N O T A

El Modelo de Utilidad que se solicita recae sobre las siguientes reivindicaciones:



REIVINDICACIONES

1ª.- Dispositivo productor de sonidos, particularmente de sonidos imitando los escuchados por los fetos en el seno materno, caracterizado porque está constituido por un circuito microelectrónico, gobernado por un potenciómetro, que determina el conjunto emisor de sonidos propiamente dicho, el cual está introducido ventajosamente en un monigote, preferentemente de peluche y que representa un osito.

2ª.- DISPOSITIVO PRODUCTOR DE SONIDOS, tal y como queda descrito y reivindicado en la presente memoria que consta de tres hojas mecanografiadas por una sola cara y de una lámina de dibujos.

BARCELONA, 16 de Octubre de 1981.

PHARMAP, S.A.
 P.P.
J. M. GOMEZ-ACEBO Y POMBO
 p. p. Fdo.: J. M. Valentín-Fernández

Valentín

ESCALA VARIABLE

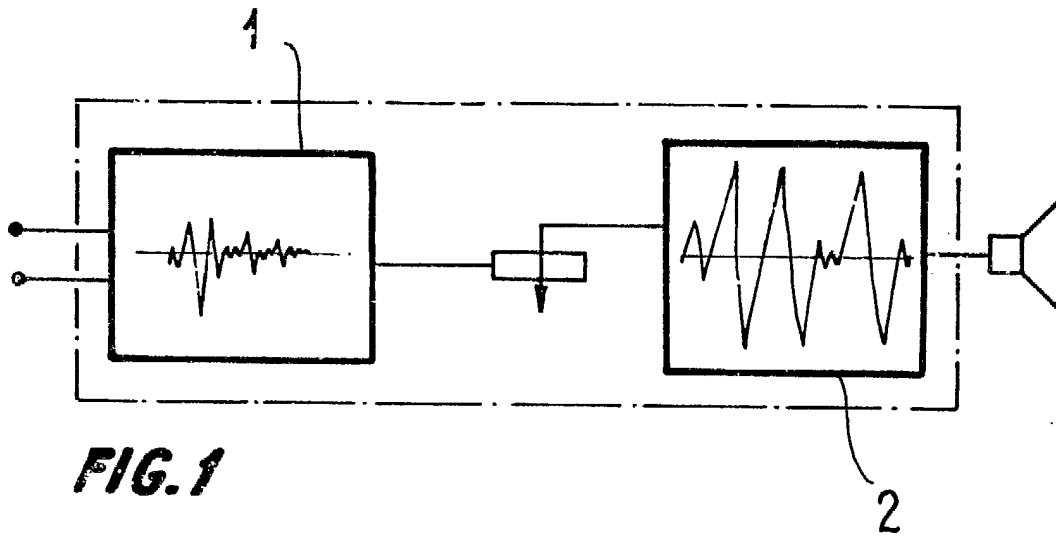


FIG. 1

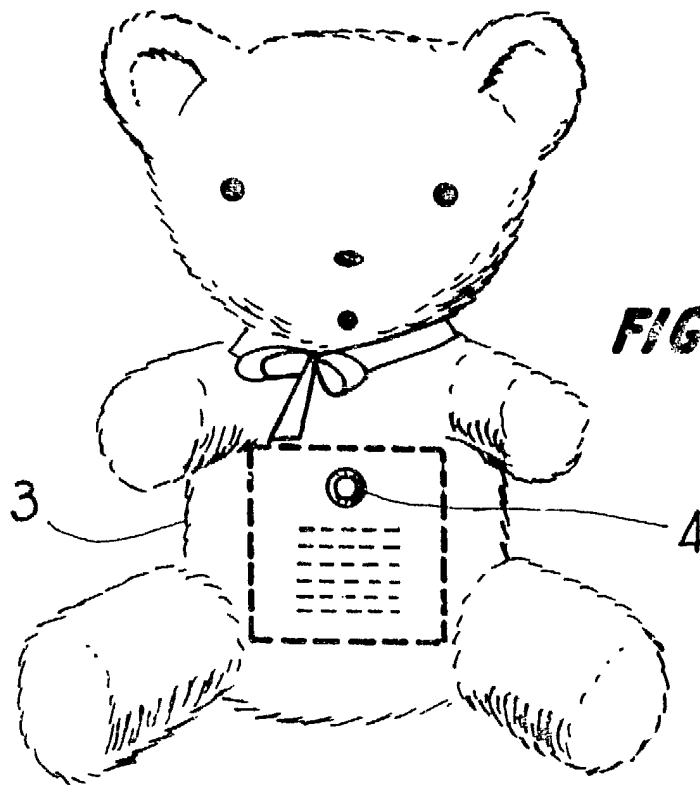


FIG. 2

BARCELONA, 16 de Octubre de 1981
PHARMAP, S.A.
F.P.

J. M. GOMEZ-ACEBO Y POMBO

p. p. Fdo.: J. M. Valentin-Fernández

Valentin