



261281

PATENTE DE INTRODUCCION

por 10 años

por "UN DISPOSITIVO PARA EL ACCIONAMIENTO ELECTROMAGNETICO DE INSTALACIONES ELECTRICAS CONMUTADAS", a favor de D. Francisco Masclans Aleu, de nacionalidad española, domiciliado en Barcelona, Párroco Triadó, 19, 2ª, 2ª.

=====

MEMORIA DESCRIPTIVA

Esta Patente de introducción se refiere a un dispositivo para el accionamiento electromagnético de instalaciones eléctricas conmutadas, especialmente de iluminación, que simplifica notablemente el cableo necesario para este tipo de instalaciones y proporciona unas características de funcionamiento de gran seguridad.

5.

Esencialmente consiste en una bobina que puede ser activada desde cualquiera de los interruptores que com-



prende la instalación, la cual actúa sobre un puente móvil conectado a un sistema cinemático que produce el giro de una leva múltiple la cual mueve la plaquita portadora del contacto móvil del interruptor que controla la

5. lámpara o receptor eléctrico deseado. La leva múltiple es de tipo circular y el sistema cinemático está dispuesto de modo que para cada impulsión de la bobina, la leva circular gira un diente, con lo que la plaquita del contacto móvil queda alternadamente levantada, con los contactos

10. abiertos, o bajada, con los contactos cerrados.

Para su mejor comprensión, se adjuntan, a título de ejemplo, unos dibujos representativos de un dispositivo realizado de acuerdo con la presente Patente.

La figura 1 es una vista inferior del dispositivo con la tapa inferior parcialmente seccionada.

15.

La figura 2 es una sección completa del dispositivo.

La figura 3 es una vista lateral del aparato con la tapa superior seccionada.

La figura 4 es un detalle en perspectiva del conjunto de elementos activos del dispositivo.

20.

Según tales figuras, este dispositivo se compone esencialmente de la bobina -1-, que puede ser activada desde cualquiera de los interruptores de la instalación, la cual está montada en un soporte -2- al que está unida mediante

25. los remaches -3-, una lámina -4-, doblada por su parte superior -5-, en la que recibe, mediante unas ventanas apropiadas, los extremos de una placa oscilante superior -6-, que igualmente quedan introducidos en unos tetones -7- del soporte -2-, figura 1. De este modo, la placa -6- queda articulada con capacidad de giro alrededor de una

30. de sus aristas, al ser atraída por acción de la bobina -1-.



5. La placa -6- lleva montada en una pequeña expansión -8- de su extremo anterior, una pieza laminar acodada -9-, mediante un pivote -10-. Dicha pieza -9- posee un orificio superior -11- en el que queda introducido el extremo de un resorte -12- en forma de alambre, que está fijado en unos pequeños puentes -13- de la lámina -4-.

10. La pieza acodada -9- actúa sobre el piñón -15-, solidario de la leva circular -14-, la cual queda montada en un tetón -16- fijo a la expansión delantera -17- del soporte -2-. Sobre el piñón -15- actúa un fiador elástico -18-, fijo igualmente a la expansión -17-, que impide el retroceso de dicho piñón y por tanto, de la leva circular -14-.

15. El conjunto de elementos descritos, queda montado en el interior de una caja -19- por medio de un tornillo -20- que rosca en una pletina -21- montada sobre el tetón -16-. Para el centrado de dicho conjunto, la caja -1- posee un refundido -22- que guía los remaches -3- y otro refundido -23- que guía a la propia pletina -21-. En la

20. caja -19- está montada la lámina -24- portadora del contacto móvil -25-, la cual posee un acodamiento central -26- que puede adaptarse a los salientes de la leva circular -14-, abriendo y cerrando el circuito. La caja -19- recibe inferiormente una tapa -27- y por su parte superior recibe otra tapa cilíndrica -28-, que se fija a una espiga roscada -29- de la caja -19-, gracias a una tuerca grafi-

25. lada -30-. La caja -28- presenta lateralmente unas zonas de debilitación -31-, en número variable, para permitir después de su rotura, la entrada de conductores eléctricos en el interior de la tapa -28-, para su fijación a los bor-

30. nes -32-.

Todo cuanto no afecte, altere, cambie o modifique la



esencia del dispositivo descrito, será variable a los efectos de la actual Patente.

N O T A.

Se reivindica como objeto de esta Patente de introducción:

5. 1.- Un dispositivo para el accionamiento electromagnético de instalaciones eléctricas conmutadas, caracterizado por comportar una bobina activada por cualquiera de los interruptores de la instalación, que actúa sobre una placa oscilante, que con intermedio de un sistema cinemático, transmite su movimiento a una leva múltiple de tipo circular, que abre y cierra alternadamente el circuito del receptor eléctrico, al coincidir sobre dicha leva un acodamiento de la lámina portadora del contacto móvil.
10. 2.- El propio dispositivo de la reivindicación anterior, caracterizado porque el sistema cinemático de accionamiento de la leva circular, consiste en una pieza laminar acodada, montada en un pivote extremo de la placa oscilante, la cual actúa sobre un piñón solidario de la leva circular, actuando sobre dicho piñón, un fiador elástico montado sobre una expansión delantera del soporte de la bobina, al igual que el eje de la leva circular. Sobre la placa oscilante actúa un resorte que igualmente queda introducido en un orificio superior de la pieza acodada
15. 20. 25. de transmisión.
30. 3.- El propio dispositivo de las reivindicaciones anteriores, caracterizado porque el conjunto de órganos activos, queda alojado en el interior de una caja mediante la guía de unos refundidos a ambos lados, para los remaches de fijación de una lámina de articulación de la placa oscilante y para una pletina montada en el eje de la leva



circular y que presenta un acodamiento en el que rosca el único tornillo de fijación del conjunto de elementos activos del dispositivo, a la caja envolvente.

Sean cuales fueren las circunstancias que concurran en la esencialidad de la Patente definida en las anteriores reivindicaciones, cuyo objeto es:

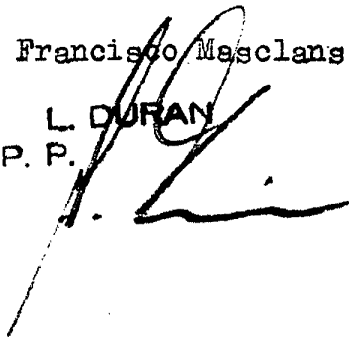
4.- "UN DISPOSITIVO PARA EL ACCIONAMIENTO ELECTROMAGNETICO DE INSTALACIONES ELECTRICAS CONMUTADAS".

Consta la presente memoria de cinco hojas foliadas, mecanografiadas por una sola cara y del dibujo adjunto.

Barcelona, tres de septiembre de mil novecientos sesenta.

P.A. de D. Francisco Masclans Aleu,

L. DURAN  
P. P.



261281



A-B

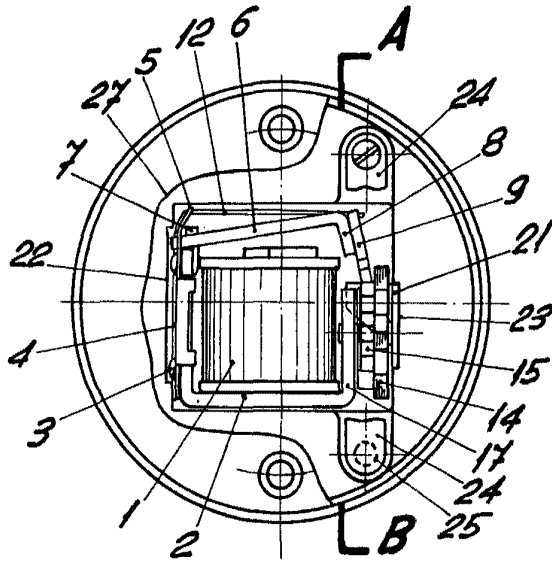


Fig. 1

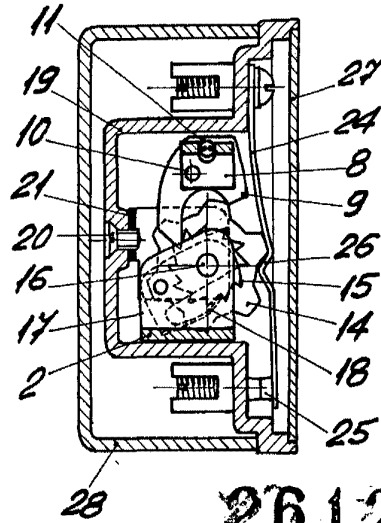


Fig. 2

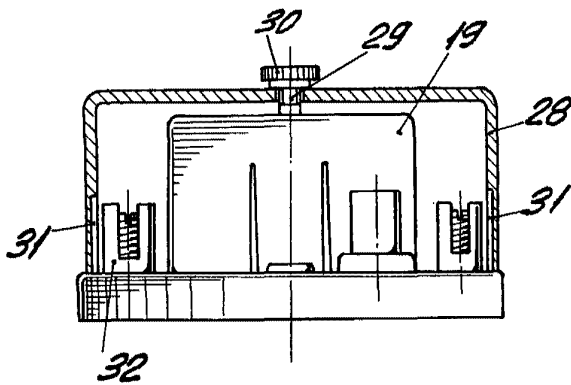


Fig. 3

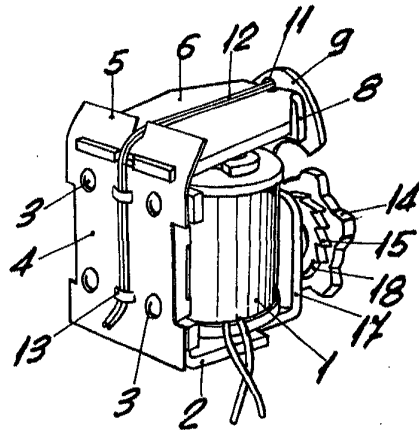


Fig. 4

BARCELONA, 3 SEPTIEMBRE DE 1960

L. DUPON  
P.P.

ESCALA VARIABLE