



ESPAÑA

MODELO DE UTILIDAD

1 MAYO 1982

FECHA DE PRESENTACION

30 PRIORIDADES:	32 FECHA	33 PAIS
31 NUMERO		

34 FECHA DE PUBLICIDAD	35 CLASIFICACION INTERNACIONAL
	L. CL. 3 ALZD 13/86

36 TITULO DE LA INVENCION

"DISPOSITIVO PARA EL DESLIZAMIENTO Y ANCLAJE DEL FONDO DE LOS PARQUES INFANTILES A DISTINTAS ALTURAS"

37 NOMBRE DEL INVENTOR

Isabel RUBIO MELO

38 DIRECCION DEL SOLICITANTE

MADRID 15, FERNANDO EL CATOLICO 6

39 NOMBRE DEL SOLICITANTE

Isabel Rubio Melo

40 REPRESENTANTE

MEMORIA DESCRIPTIVA

El presente modelo de utilidad se refiere a un dispositivo que, aplicado en el fondo de un parque infantil, hace que este fondo se deslice por las patas. El dispositivo puede ser fijado a distintos niveles de su recorrido, con lo que se obtiene una deseada tensión de la red, ya que al estar ésta hecha de materiales elásticos va perdiendo tensión con el uso cuando el anclaje del fondo del parque se realiza en una única posición fija.

Este dispositivo comprende un elemento soporte que, sujetado al fondo rígido del parque, sobresale del mismo en una parte acodada a la que va acoplado un apoyo deslizante, con extremidad de media caña y que puede ser de nylon o cualquier material deslizante que no arañe. Su función es evitar movimientos oscilatorios de la pata.

Por la parte inferior de este soporte sobresale una varilla que sirve de eje de giro a una brida, que se desliza por la pata sirviéndole de guía, girando con ella en el plegado sobre el fondo y que puede estar realizada en el mismo material deslizante que el apoyo superior.

Gira en el mismo eje de la brida una horquilla, cuya extremidad de gancho al penetrar en uno de los orificios que el tubo tiene a distintos niveles, hace de fiador. Teniendo la horquilla un trazado apropiado para ser insertada como pedal y en su posición de trabajo deja una cavidad respecto a la pata para ser desenganchada por simple tirón del dedo.

Con el fin de facilitar la explicación se acompaña a la presente Memoria hojas de dibujos con representación de un caso práctico, que se cita sólo a título de ejemplo no limitativo del alcance de este modelo de utilidad.

En los dibujos:

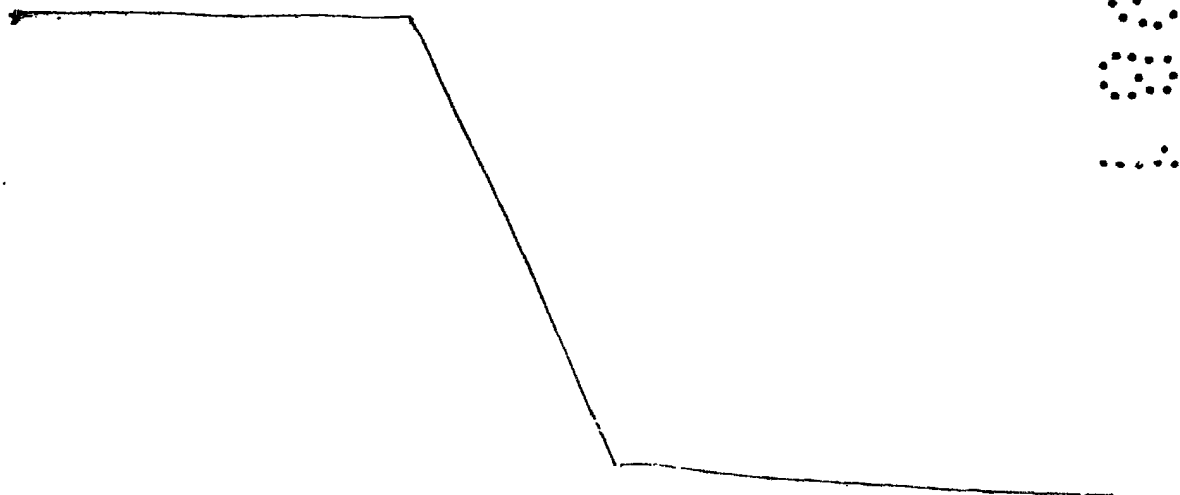
La figura 1 representa una vista en perspectiva del dispositivo desprendido del fondo del parque.

La figura 2 corresponde al dispositivo en servicio.

5 En la figura 1 vemos que el soporte (1) va recibido al fondo rígido del parque (2), acodado en su parte exterior (3) para sujetar un apoyo (4), la extremidad del cual, en forma de media caña, desliza por el tubo (7), al realizar se el desplegado y caer el fondo siguiendo el curso de la pata, porque la brida (5) hace de guía y gira sobre el eje (6) al desplegar la pata (7).
10

En el mismo eje (6) de la brida actúa una horquilla (8) cuya extremidad, en forma de gancho, penetra en uno de los diversos orificios del tubo a diversos niveles (9), realizando la fijación de todo el conjunto (figura 2).
15

Una vez descrita convenientemente la naturaleza del dispositivo, se hace constar a los efectos oportunos que el mismo no queda limitado a los detalles exactos de esta exposición, sino que, por el contrario, se introducirán las modificaciones que se consideren oportunas y con los materiales más convenientes, siempre que no se alteren las características esenciales del mismo, que se reivindican a continuación.
20



REIVINDICACIONES

1ª.- Dispositivo para el deslizamiento y anclaje del fondo de los parques infantiles a distintas alturas que comprende un elemento soporte fijado al fondo del parque que presenta en su parte superior un acodamiento en el que va un apoyo deslizante con extremidad de media caña para su acoplamiento a la pata, y en su parte inferior un elemento de varilla eje de una brida deslizante, que al ser giratoria, se adapta en su giro al plegado de la pata y le sirve de guía, llevando en este mismo eje una horquilla que, su extremo de gancho, penetrando en orificios de la pata hace de fiador, pudiendo de esta forma realizarse el anclaje del fondo en distintas alturas, obteniéndose con ello la deseada tensión de la red y la fijación de todo el conjunto.

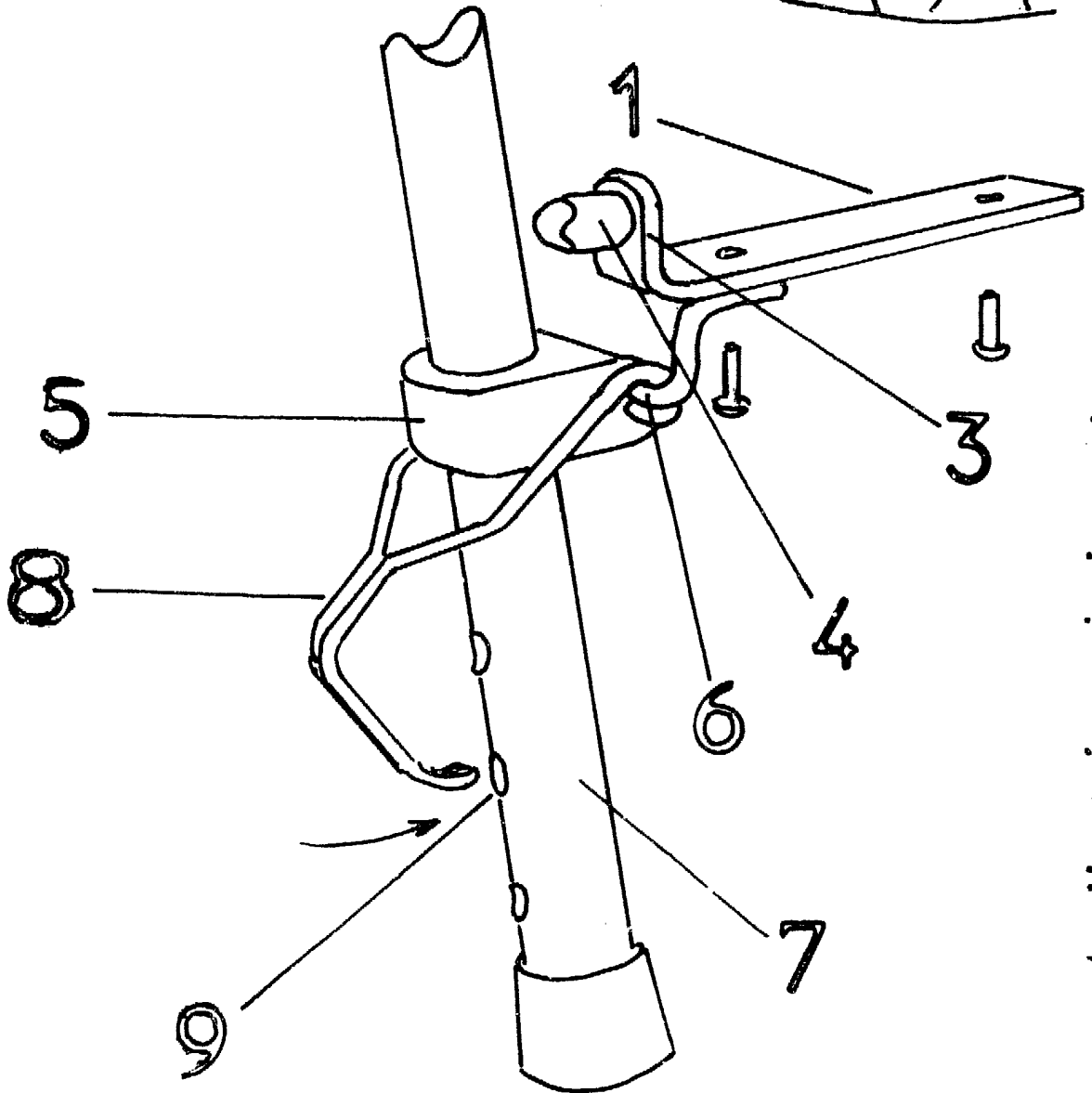
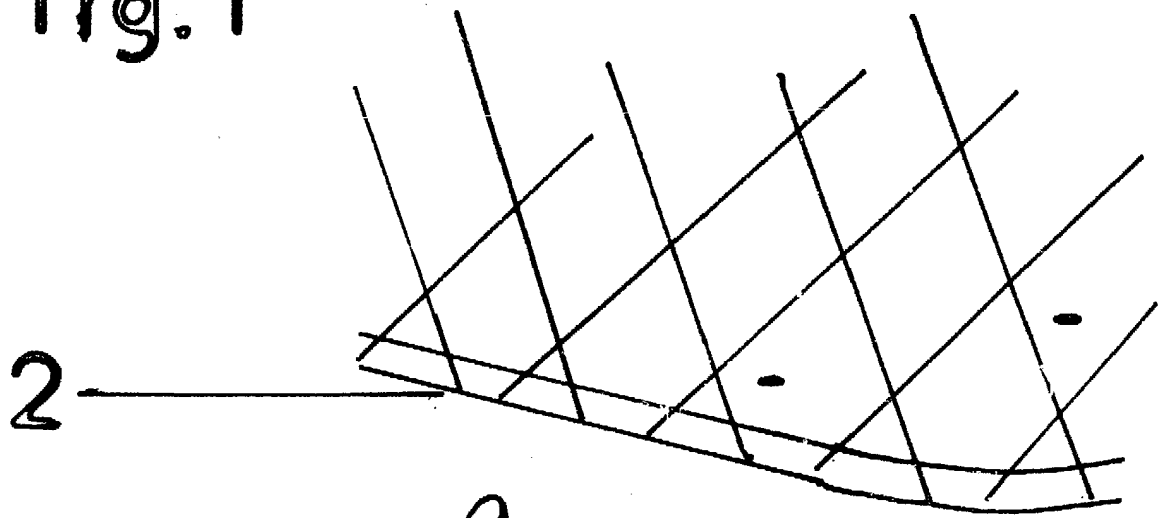
2ª.- Dispositivo para el deslizamiento y anclaje del fondo de los parques infantiles a distintas alturas.

MADRID 5 NOVIEMBRE 1981

José Antonio Taubert

.....

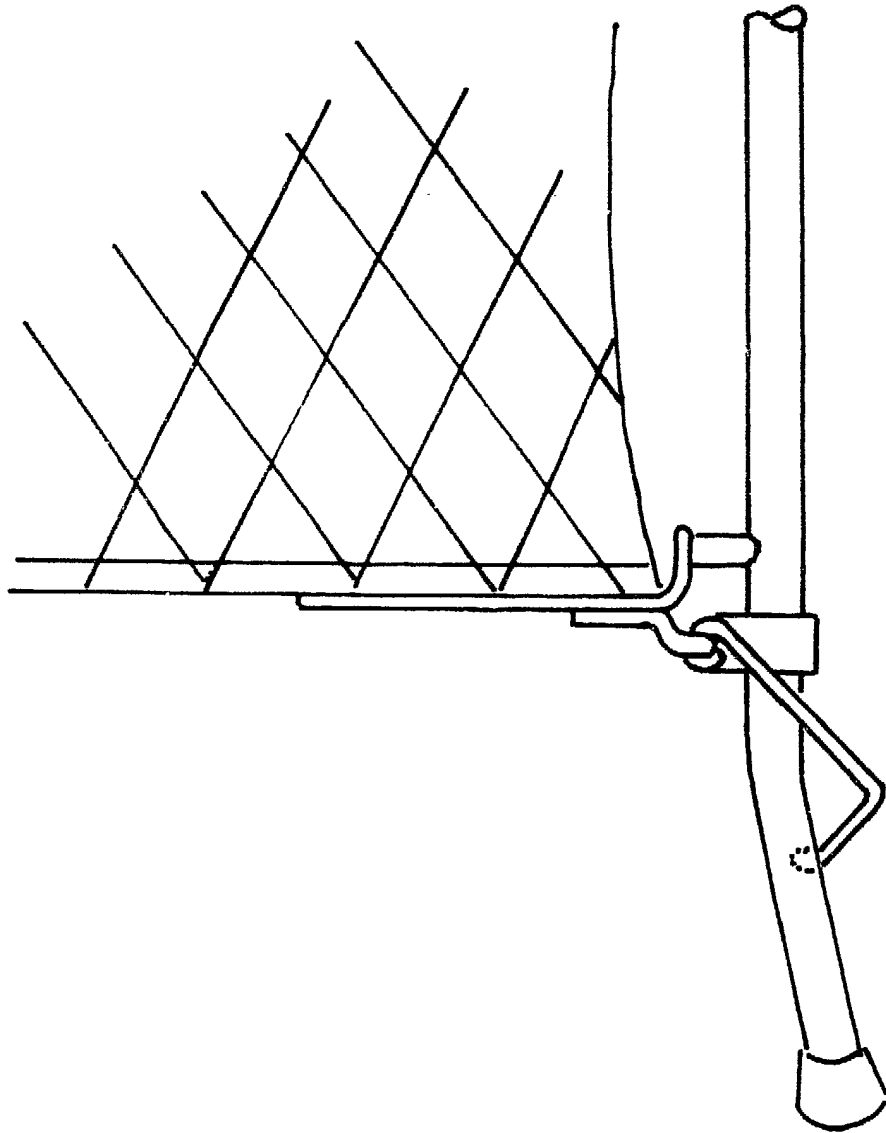
Fig. 1



MADRID 5 NOV. 1981

Isabel Rubio

Fig. 2



MADRID 5 NOV. 1981

Isabel Rubio