

(10) ES (11) **261250** (10) Y
 (21)
 (22) FECHA DE PRESENTACION
5 noviembre 1981



ESPAÑA

MODELO DE UTILIDAD

(30) PRIORIDADES:

(31) NUMERO (32) FECHA (33) PAIS

(47) FECHA DE PUBLICIDAD (51) CLASIFICACION INTERNACIONAL

F21/13/10

(54) TITULO DE LA INVENCIÓN

PANTALLA DIFUSORA LUMINOSA

(71) SOLICITANTE (S)

D. VICTOR PUEBLA CABALLERO

DOMICILIO DEL SOLICITANTE

AVDA. CANADA s/n- MADRID

(72) INVENTOR (ES)

el solicitante

(73) TITULAR (ES)

el solicitante

(74) REPRESENTANTE

Dña. PALOMA RODRIGUEZ DE RIVAS Y VILLEGAS

La presente memoria se refiere como su
enunciado indica a una pantalla difusora de il-
uminación, preferentemente destinada a publicidad,
en cuya pantalla se han previsto unas especiales
5 circunstancias de forma y organización a fin de
lograr un total y absoluto aprovechamiento de la
iluminación.

En la actualidad se emplean paneles que
son iluminados desde distintos ángulos externos,
10 consiguiendo efectos de iluminación deficientes
en algunas zonas de las mismas, así como en otros
que aprovechando la emisión sobre los bordes de
las propias pantallas consiguen una mayor inciden-
cia, pero que en superficies de gran tamaño resul-
ta que aparecen zonas de gran diferencia luminosa.

Estas razones son las que han movido a la
creación de la pantalla difusora que se cita, la
cual mediante un sencillo acoplamiento en el bas-
tidor base de un cuerpo laminar translucido y dia-
fano frontalmente, así como de otro espacio perfec-
tamente paralelo al anterior y ligeramente separa-
20 dos entre los que se consigue una cámara estanca
que recibe la iluminación que se proyecta desde uno
de los lados del bastidor merced a una lámpara de
25 tipo fluorescente y a través de una ranura que en-

tre ambos planos se provee, así como de la incidencia que supone la aplicación sobre uno de los bordes de la placa transparente del referido haz luminoso.

30

Por el aludido objeto se solicita el correspondiente privilegio de MODELO DE UTILIDAD conforme y al amparo del vigente Estatuto que rige sobre la Propiedad Industrial, a fin de garantizar, a favor del recurrente, el derecho de explotación exclusiva del mismo en todo el Territorio Nacional durante veinte años.

35

A continuación se hará una detallada descripción de la pantalla que se preconiza, con referencia al plano que se acompaña en el que se representa, a simple título de ejemplo no limitativo, una forma preferente de realización, susceptible de aquellas modificaciones de detalle que no supongan alteración fundamental de sus características esenciales.

40

45

En dichos dibujos se ilustra

50

FIGURA I.- Alzado frontal esquemático de una pantalla en la que se ha seccionado el plano transparente, así como se ha aludido la tapa del lado hueco del bastidor en donde se acomoda la fuente de iluminación.

FIGURA II.- Diagrama de montaje en el-
zudo lateral en sección longitudinal.

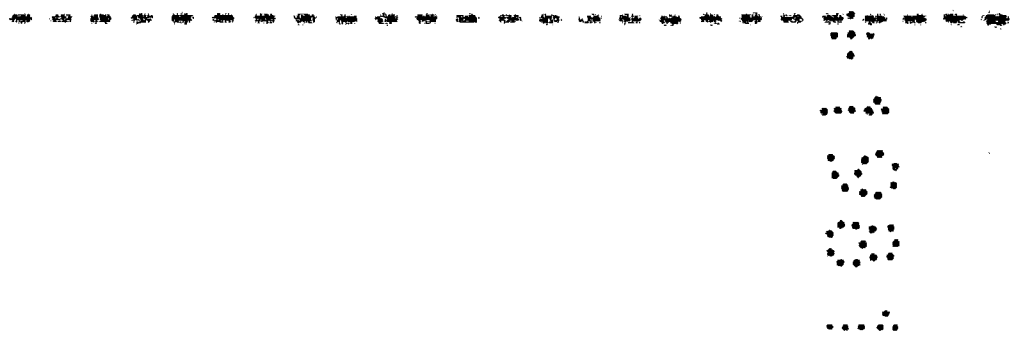
Segun el ejemplo de ejecución representa-
do la pantalla difusora que se menciona está cons-
tituido por un bastidor base -1- en el que, al me-
nos, uno de sus lados es hueco -2-, en el que se
55 acoplan sendos planos, -3- transparente y difu-
so más uno de ellos, y opaco el otro -4- situados
paralelos uno con respecto al otro y ligeramente
separados entre sí formando una cámara -5- hermé-
tica que recibe iluminación desde el propio per-
fil hueco -2- merced a una lámpara -6-. En el
60 referido perfil -2- se prevé el acoplamiento del
panel transparente -3- por encima del borde infe-
rior del mismo, así como que entre ambos se prevé
65 una ranura -7- por la que entra la luz a la cáma-
ra -5-. La lámpara -6- en su borde superior cuenta
con un plano -8- que presenta su cara interior,
al igual que la correspondiente del plano -4-,
70 tratada con un revestimiento reflectante mediante
lo cual se consigue el total aprovechamiento de
la fuente luminosa.

Es evidente que la sencillez del objeto
descrito, la facilidad de acoplamiento y montaje,
75 la economía que supone el no precisar de especia-

80 las herramientas ni dispositivos, así como su alto rendimiento, son razones más que suficientes para demostrar las ventajas que supone con respecto a lo conocido hasta ahora en la materia, ventajas que le hacen merecedor de la CONCESION del privilegio que por él se solicita.

85 La forma, los materiales y las dimensiones podrán ser variables, y en general cuanto sea necesario y secundario, siempre que no altere, cambie o modifique la esencialidad del objeto descrito.

90 Por último, se declaran de novedad en toda España las siguientes particularidades características sobre las que, en definitiva, han de recaer los derechos de CONCESION .



R E I V I N D I C A C I O N E S

REPORTE DE INVESTIGACIONES DEL INSTITUTO NACIONAL DE ESTADÍSTICA Y CENSOS DE LA REPUBLICA ARGENTINA

PRIMERA.- PANTALLA DIFUSORA LUMINOSA,

95 caracterizada por constituirse a partir de un bastidor cuadrangular sin colación de continuidad en el que al menos uno de sus lados los comporta un perfil hueco capaz de acomodar en su interior una
100 lámpara de descarga, tipo fluorescente, previendose toda la superficie que limita, ocupada por un plano de material transparente que en el lado hueco del bastidor se introduce una porción del mismo, quedando todo el perímetro del plano hermeticamente encajado. Paralelamente a este plano se acopla otro de material opaco que puede presentar su
105 superficie interior tratada con una material reflectante, al igual que el plano que se provee sobre la lámpara, previendose entre las ranuras de encaje de ambas superficies en el perfil hueco del marco, otra ranura longitudinal, con lo que se
110 logra el absoluto aprovechamiento de la capacidad luminosa de la fuente de emisión sobre la pantalla o panel transparente, así como la total uniformidad en la iluminación de la misma.

SEGUNDA.- PANTALLA DIFUSORA LUMINOSA.

115

REPORTE DE INVESTIGACIONES DEL INSTITUTO NACIONAL DE ESTADÍSTICA Y CENSOS DE LA REPUBLICA ARGENTINA

120

Todo ello tal y como se describe en el cuerpo de la Memoria precedente, que consta de siete hojas mecanografiadas a dos espacios por una sola de sus caras, acompañándose otra de dibujos para la mejor comprensión del objeto descrito.

Madrid, 5 de Noviembre de 1.981

P.A. del Sr. FURBLA CABALLERO

PALOMA RODRIGUEZ DE RIVAS

Paloma Rodríguez de Rivas

124

124

.....
.....
.....
.....
.....
.....
.....

FIGURA I

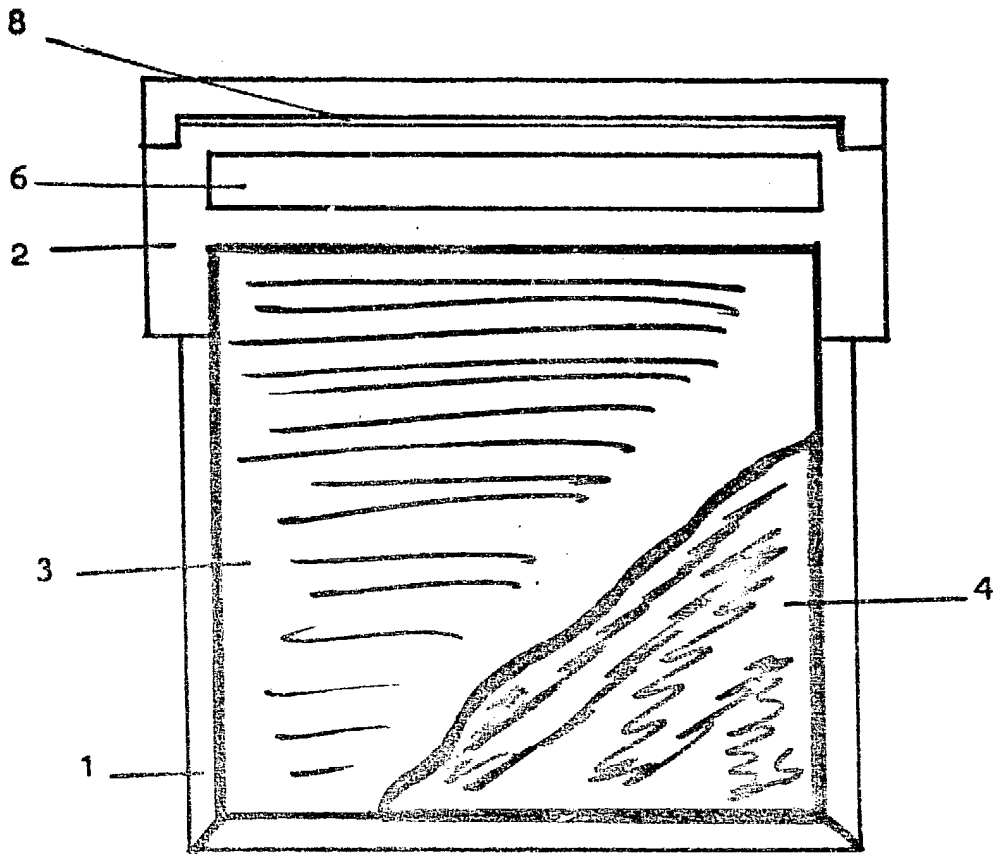
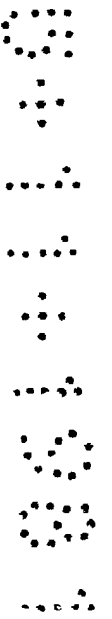
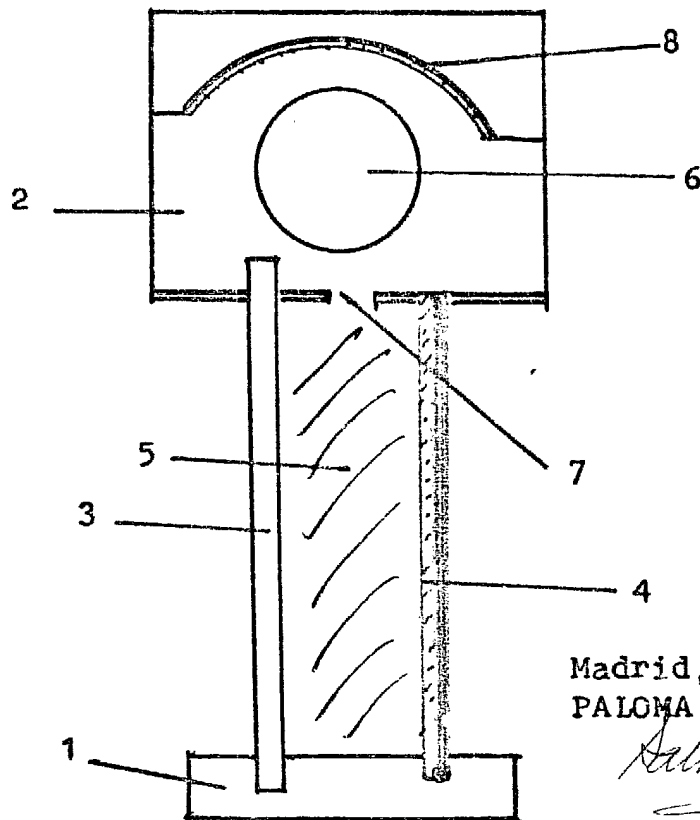


FIGURA II



Madrid, 5 Noviembre 81
PALOMA RODRIGUEZ RIVAS

Salvador Puebla

ESCALA VARIABLE