

261246



261246

MEMORIA DESCRIPTIVA

que se presenta para unir a la solicitud

de

P A T E N T E D E I N V E N C I O N

formulada el 24 de Septiembre de 1960, con el núm. 261.246

en

E S P A Ñ A

por VEINTE años

a nombre de CONTINENTAL OIL COMPANY, entidad norteamericana, establecida en 1000 South Pine Street, Ponca City, Oklahoma, Estados Unidos de América, por:

" UN METODO PARA FERTILIZAR PLANTAS Y ARBOLES ".

La presente invención se refiere a un método y aparato para fertilizar plantas y árboles. En un aspecto, la invención se refiere a aparatos portátiles para aplicar un fertilizante líquido, en particular amoníaco anhidro, a plantas y árboles individuales, introduciéndose dicho fertilizante líquido por debajo de la superficie de la tierra.

En el pasado, en general, se ha venido recurriendo a ferti-

261246



lizar plantas y árboles por medio de la aplicación de un fertilizante sólido, que de ordinario se distribuye esencialmente por sobre la superficie del terreno que rodea a la planta o árbol. Por ejemplo, en las plantaciones de plátanos se viene recurriendo a fertilizar los plátanos o bananos despolvoreando urea por alrededor de los árboles sobre la superficie del terreno. Este método de fertilizar tiene un número de desventajas como, por ejemplo, la de que el método es muy ineficaz por perderse en la atmósfera una importante proporción del abono, por la acción del sol y de las corrientes de aire. Otra objeción a este método de fertilizar reside en el hecho de que una parte importante del abono es a menudo consumida por hierbas inútiles y otra vegetación de superficie. El método conocido hasta ahora tiene además la desventaja de que el abono se aplica en mal sitio. Por conveniencia, el abono o fertilizante ha de introducirse cerca de las raíces de la planta o del árbol. La aplicación superficial del abono provoca con mucha frecuencia la formación de raíces poco profundas, que debilitan los árboles y los hace más susceptibles a daños causados por el viento.

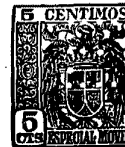
Es objeto de la presente invención un método y aparato perfeccionados para aplicar un fertilizante líquido a plantas y árboles.

Otro objeto de esta invención consiste en un aparato de inyección para introducir un fertilizante líquido o fácilmente vaporizable por debajo del terreno, junto a las raíces de los árboles y plantas.

Otro objeto más de la invención consiste en un aparato de inyección, portátil y accionado a mano, adaptado para introducir amoníaco anhidro bajo el terreno, junto a las raíces de plátanos o bananos.

Los objetos precedentes se logran ampliamente inyectando en el terreno una cantidad medida de fertilizante líquido, en al menos

261246



un lugar adyacente al árbol o planta a fertilizar.

En un aspecto, la invención se propone habilitar un aparato que comprende medios de almacenamiento de un fertilizante líquido, un inyector que comprende al menos una varilla hueca afilada adaptada para ser introducida en la tierra, medios de interconexión de los medios de almacenamiento con el inyector y medios para accionar y medir la corriente de circulación de fertilizante líquido desde los medios de almacenamiento al inyector, y de allí al terreno.

En otro aspecto más de la invención, el aparato de inyección de amoníaco comprende un sistema portátil capaz de ser accionado a mano.

La invención se describe mejor por referencia a los dibujos adjuntos, en los cuales:

- la figura 1 es una ilustración esquemática de un sistema adecuado para poner en práctica la presente invención, sistema que comprende un depósito de fertilizante y un inyector de amoníaco, portátil y accionado a mano; y

- la figura 2 es una sección longitudinal de una bomba medidora, accionada a mano, adaptada para suministrar un fertilizante líquido o licuado, normalmente gaseoso, a un inyector en el terreno, tal como el indicado en la fig. 1.

Con referencia a la fig. 1, el recipiente 11 es un depósito de almacenamiento que contiene amoníaco anhidro. Según convenga, la refrigeración del amoníaco en el interior de dicho depósito puede lograrse fácilmente haciendo circular una parte del amoníaco líquido por medio de la bomba 14 y el enfriador 13. En el depósito de almacenamiento se dispone un respiradero 12 al objeto de dar salida o aliviar toda presión que sobrepase un límite de seguridad del depósito. El depósito de almacenamiento 11 está conectado con un inyector portátil 16 por un trozo de manga de determinada longi

261246



tud, como, por ejemplo, la manga de goma 15. En la manga 15, junto al inyector 16, hay dispuesta una válvula 22 para poner en acción la corriente circulatoria de amoníaco hasta dicho inyector.

El inyector 16 comprende un extenso aparato que incluye una varilla hueca afilada 17 adaptada para ser introducida en la tierra 18, y dotada de una pluralidad de aberturas radialmente dispuestas cerca de la punta de la misma, una pieza transversa 19 que se usa para forzar a dicha varilla a penetrar en la tierra y también para limitar la profundidad de dicha varilla por bajo de la superficie de la tierra, un dispositivo medidor 21, tal como un orificio, para medir el flujo o corriente de circulación de amoníaco hasta la varilla afilada 17, y unas asas 20 sujetas a dicha varilla para coger la varilla y guiarla en su penetración en la tierra.

En el funcionamiento del aparato de la fig. 1, el operador humano introduce primero el inyector 16 en el terreno, de modo que la varilla afilada 17 se encuentra esencialmente bajo la superficie del terreno. La profundidad a la cual se hace penetrar la varilla afilada 17 depende de un número de factores, que comprende el tipo particular de planta o árbol a fertilizar, el tamaño del árbol o planta, etc. En el caso de los plátanos, la profundidad de introducción de la varilla será usualmente de unos 15 a 30 centímetros. La situación del punto de inyección con respecto al árbol o planta también variará, si bien de preferencia se introduce la varilla en el área próxima a las raíces, pero no en contacto con las mismas. Cuando el inyector está adecuadamente dispuesto en el terreno, se abre la válvula 22 y se deja pasar una cantidad medida de amoníaco desde el depósito 11, a través de la manga 15, hasta el inyector, y de allí al terreno. Para medir la cantidad de amoníaco inyectada en el terreno pueden emplearse diversos métodos. Por ejemplo, en el particular aparato de la fig. 1, empleando un orificio de tamaño

261246



conocido, la cantidad de amoníaco es función del tiempo durante el cual el amoníaco fluye por el orificio, y de la presión aguas arriba del orificio. Así, con una presión conocida en el depósito de almacenamiento 11, es posible lograr un control efectivo de la cantidad de amoníaco inyectada midiendo el tiempo de circulación del amoníaco.

El inyector 16 puede trasladarse fácilmente de un puesto a otro sin más limitación que la longitud de manga 15 y la situación del depósito de almacenamiento 11. Si bien se representa éste como estacionario, el depósito de almacenamiento 11 puede, naturalmente, reducirse en tamaño y hacerse portátil,

En la fig. 2 se ilustra en detalle una bomba de accionamiento a mano, adecuada para poner en práctica la presente invención, que comprende un bloque 25 de cilindro dotado de un orificio lateral de entrada 26, un orificio de salida 27 y un revestimiento o camisa 28 que constituye una cámara de bombeo 29. El orificio de entrada 26 puede conectarse a un manantial de fertilizante líquido a presión, por cualquier medio adecuado tal como, por ejemplo, una manga resistente a la presión. En el interior de la cámara 29 hay montado, con movimiento alternativo o de vaivén, un émbolo 30 perforado y provisto de una válvula de retención 31 de entrada con presión de muelle; este émbolo tiene un vástago 32 que sobresale con cierre hermético o empaquetadura a través de una caja prensaes topas adecuada 33, en una placa de cierre 34 sujeta a un extremo del bloque 25 dotado de brida o pestaña. El extremo externo de la varilla 32 está provisto de un travesaño 35. Al extremo del bloque 25 dotado de brida, con la placa de cierre entre medias, va empernada una pieza fundida 41 de una sola pieza y conectada a un conjunto usual de manivela accionado a mano (no representado). El conjunto de caja de manivela comunica con la varilla impulsora 36

26 246



dotada de movimiento de vaivén, que a su vez toma contacto con la cruceta 37 y sirve así para efectuar la carrera entrante o de bombeo del émbolo.

5 La carrera de bombeo puede regularse de modo que se descargue una cantidad predeterminada de fluido en un ciclo dado de bombeo, limitando el recorrido saliente o de aspiración del émbolo 20. Tal limitación viene facilitada por medio de una palanca del tipo de un yugo 38 que se apoya a rotación, por medio de un pasador 39, en un puente 40 sujeto a la pieza fundida 41. La posición de dicha palanca 38 puede ajustarse en una posición fija dada, mediante 10 cualquier medio de tope adecuado rígidamente sujeto a dicha pieza fundida 41.

El orificio o lumbrera de salida 27 de la cámara de bombeo está normalmente cerrado por una válvula de retención 42 que tiene 15 una parte de émbolo holgado 43, montada a deslizamiento en un ánima complementaria 44, en una caja o envoltura de válvula 45 empernada al correspondiente extremo de brida del bloque de cilindro 25. El extremo externo del ánima 44 está cerrado por un tapón 46, formando una cámara de presión 47. Un conducto 48 conecta el cilindro de bombeo, por el lado de entrada del émbolo 30, con la cámara de presión 47. La válvula de retención de salida 42 está de preferencia obligada por medios de resorte hasta una posición de cerrada, por medio de un muelle relativamente ligero 49 interpuesto entre el émbolo 43 y el tapón 46. El conducto de derivación o disposición de válvula equilibrada es particularmente conveniente para 25 medir fertilizantes líquidos particularmente propensos a evaporarse, tales como el amoníaco anhidro. Alternativamente, el conducto de derivación 48 puede eliminarse, y en este caso se necesitaría un fuerte muelle 49.

30 Con el dispositivo medidor en funcionamiento, utilizando la

26 1 246



disposición de válvula equilibrada, puede verse que la válvula de retención de salida 42 está cargada con la presión del fluido suministrado a la bomba, pero que dicha válvula se levantará de su asiento para dar salida al fluido procedente de la cámara de bombeo 29, debido al recorrido de presión del émbolo 30. También puede verse que los líquidos generadores de alta presión, tales como el amoníaco anhidro suministrado al dispositivo medidor, actúa sobre el área de sección del vástago de émbolo, obligando normalmente al émbolo 30 a ir hacia su posición de completamente retraído, esto es, al final del recorrido de aspiración. Utilizando el dispositivo para medir fertilizantes líquidos no suministrados a elevada presión es posible apreciar fácilmente que puede ser conveniente dotar al vástago del émbolo de unos medios forzadores mecánicos, tales como unos muelles 51, adaptados para mantener el émbolo 30 normalmente en la posición de aspiración.

Al progresar el émbolo 30 hacia adelante en el ciclo de descarga de su movimiento de vaivén, el material medido se ve forzado a pasar por el orificio de salida 27, y de aquí, por la tubería de salida o descarga 50, a través de una manga conectada a la misma (que no se representa) en comunicación con un inyector en terreno, tal como el indicado en la fig. 1. Durante el ciclo de descarga, el émbolo holgado 43 es forzado en el sentido del movimiento de progresión del émbolo y, por tanto, cierra herméticamente el conducto 48.

En la medición de amoníaco anhidro con la bomba descrita más arriba, se experimenta en la descarga una pérdida de presión del amoníaco, y esta variación de presión da lugar a que el gas licuado se dilate con el consiguiente efecto de enfriamiento o refrigeración. Este efecto de refrigeración puede utilizarse con ventaja, mediante un transmisor o intercambiador adecuado de calor, para en

261246



friar el suministro de flúido a la bomba, condensando así, con el consiguiente beneficio, toda burbuja gaseosa que pueda haberse formado en dicho suministro.

EJEMPLO

5 El aparato empleado en el ensayo consistía en una bomba me-
didora John Blue "ANB", de construcción correspondiente en general
a la de la bomba ilustrada en la fig. 2, adecuadamente conectada a
un manantial de fertilizante consistente en un depósito de 19 li-
10 tros de amoníaco anhidro, estando ambos componentes montados en un
bastidor que podía ser transportado por dos hombres. La salida de
la bomba se conectó por medio de una manga de 4,5 metros a una va-
rilla hueca afilada, adaptada para ser inyectada en la tierra has-
ta una profundidad de 20 a 25 centímetros. En funcionamiento, se
hicieron variar los caudales modificando la longitud de carrera
15 del émbolo de la bomba, o bien modificando el número de revolucio-
nes de la manivela.

Las pruebas se realizaron en La Lima, Honduras (América Cen-
tral) en cooperación con el departamento de agronomía de la United
Fruit Company, en una plantación que contenía plátanos de la varie-
20 dad "lacatan". Estos plátanos habían sido plantados aproximadamen-
te seis meses antes, y nunca habían sido fertilizados. En el en-
sayo, utilizando el aparato arriba descrito, se inyectó amoníaco
en el terreno a razón de 37, 74, 110 y 147 kg. de nitrógeno por hec-
tárea. Otros plátanos se fertilizaron con urea sólida aplicada a
25 razón de 37, 74, 110, 147 y 184 kg. de nitrógeno por hectárea. El
fertilizante de amoníaco se aplicó en cuatro inyecciones por pláta-
no, y la urea fué aplicada como revestimiento lateral alrededor del
plátano. El campo de ensayo constaba de 90 parcelas cada una de
las cuales contenía 16 plátanos, y cada parcela estaba aislada por
30 una banda separadora. Cada ración o dosis de fertilizante se repi-

261246



tió 9 veces, con un total de 36 parcelas de amoníaco, 45 parcelas de urea y 9 parcelas de verificación. En cada caso, el amoníaco líquido anhidro se aplicó con éxito, comprobándose las dosis de aplicación en cada parcela por el procedimiento de pesar el depósito de amoníaco.

Al cabo de un período de unos seis meses después de realizados los ensayos indicados, un equipo de agrónomos expertos en esta rama de la ciencia valoraron los resultados de la misma. La extensión en que se realizaron los ensayos permitía fácilmente dejar de lado una proporción anticipada de resultados incongruentes, que podrían atribuirse a caprichos de la naturaleza. Los resultados globales pusieron de manifiesto que la aplicación del fertilizante de amoníaco anhidro conforme a esta invención inducía en los plátanos así tratados una característica de crecimiento perceptiblemente superior, en comparación con la de los árboles fertilizados con dosis comparables de nitrógeno en forma de urea. Además, los ensayos demostraron de modo concluyente que nuestro método de fertilización ofrecía apreciables ventajas comerciales sobre el método, comúnmente practicado, de fertilización de plátanos con urea.

El estudio precedente se ha referido de modo principal a la aplicación de amoníaco líquido anhidro como fertilizante. Si bien esto constituye la forma preferida de realización del invento, se ha de sobrentender que, como antes se ha dicho, la invención es ampliamente aplicable al uso de cualquier fertilizante líquido que incluya soluciones de amoníaco o cualquier otra composición líquida fertilizante, ya conocidas en el ramo. Las condiciones en las cuales se introduzca el fertilizante en la tierra, esto es, la temperatura, presión, dosis, etc., dependerán del fertilizante utilizado y de los árboles o plantas particulares a fertilizar, y son fácilmente determinables por las personas entendidas en la materia.

261246



El método y el aparato de este invento proporcionan un procedimiento muy eficaz para la introducción de fertilizantes, ya que reducen al mínimo las pérdidas de fertilizante a la atmósfera, reducen el consumo de fertilizante debido a desarrollo de hierbas inútiles o nocivas y otra vegetación superficial, e introducen el fertilizante más directamente hasta el sistema de raíces, haciendo así que las raíces sean más fuertes y, por consiguiente, los árboles y plantas sean más resistentes a los elementos.

Naturalmente, es posible emplear, en la puesta en práctica del invento, muchas variantes y modificaciones del aparato arriba descrito. Por ejemplo, el problema de la vaporización prematura (ya en el depósito de almacenamiento o ya en el camino hacia el inyector) cuando se utiliza amoníaco anhidro puede combatirse reduciendo la temperatura del amoníaco en el depósito de almacenamiento, en el inyector o en ambos sitios. Pueden utilizarse medios diversos para accionar y regular el paso de fertilizante desde el depósito por el inyector, y entre estos medios se incluyen válvulas y medidores diversos, etc.

Así descrito el invento mediante un ejemplo específico del mismo, se sobrentiende que no deben por ello deducirse limitaciones ni restricciones para aquél, y que las muchas variantes y modificaciones quedan comprendidas en el ámbito de la invención.

Esta solicitud que corresponde a la presentada en E.U.A., el 13 de Julio de 1960, bajo el núm. 40.995, se acoge a los beneficios del artículo 51 del vigente Estatuto sobre Propiedad Industrial.

N O T A

Los puntos de invención propia y nueva que se presentan para que sean objeto de esta solicitud de Patente de Invención en España,

261246



por VEINTE años, son los siguientes:

5 1.- Un método para fertilizar plantas y árboles que comprenden de la inyección, en cantidad medida, de fluido fertilizante en el terreno, al menos en un lugar adyacente al árbol o planta a fertilizar.

2.- Un método conforme a la reivindicación 1, en el cual el fertilizante fluido es amoníaco anhidro.

3.- Un método conforme a la reivindicación 2, en el cual el amoníaco anhidro se aplica a plátanos o bananos.

10 4.- Un método conforme a la reivindicación 1, 2 ó 3, en el que dicha inyección se efectúa con un aparato portátil de inyección.

15 5.- Un método conforme a la reivindicación 4, en el cual el aparato portátil de inyección comprende en combinación una varilla hueca afilada, adaptada para ser introducida en el terreno, un manantial de fertilizante en comunicación con dicha varilla, y medios para accionar y medir el paso de fertilizante desde dicho manantial a dicha varilla.

20 6.- Un aparato que comprende en combinación: un manantial de fertilizante fluido, medios de interconexión de dicho manantial de fertilizante fluido con una varilla hueca afilada adaptada para su introducción en la tierra, y medios para accionar y medir el paso de dicho fertilizante desde dicho manantial de fertilizante hasta dicha varilla hueca afilada.

25 7.- Un aparato conforme a la reivindicación 6, en el cual el manantial de fertilizante consiste en unos medios de almacenamiento portátiles.

30 8.- Un aparato que comprende en combinación: medios de almacenamiento para amoníaco anhidro; medios de manga flexible que conectan dichos medios de almacenamiento con una varilla hueca afilada y adaptada para ser introducida en la tierra, teniendo dicha varilla

261246



una pieza cruzada o travesaño por encima de la parte inferior de la misma que se usa para forzar a dicha varilla a penetrar en la tierra y para limitar la profundiad de dicha varilla bajo la su perficie de la tierra; y medios para accionar y medir el paso de amoniaco anhidro desde dichos medios de almacenamiento a dicha va rilla.

9.- Un aparato conforme a la reivindicación 8, en el cual los medios para accionar y medir el paso de amoniaco anhidro se ponen en acción a mano.

10 10.- Un aparato conforme a la reivindicación 9, en el cual los medios para medir el paso de amoniaco anhidro consisten en un orificio.

15 11.- Un aparato portátil de inyección de fertilizante, que comprende en combinación un inyector dotado de al menos una varilla hueca afilada adaptada para ser introducida en la tierra, medios para introducir fertilizante flúido en dicho inyector y medios pa ra accionar y medir el paso de dicho flúido fertilizante por dicho inyector.

20 12.- Un aparato conforme a la reivindicación 11, en el cual los medios para accionar y medir el paso de dicho fertilizante se ponen en acción a mano.

13.- Un aparato conforme a la reivindicación 11 ó 12, en el cual los medios para medir el paso de dicho fertilizante consisten en un orificio.

25 14.- Un método para fertilizar plantas y árboles.

261246



Tal y como se ha descrito en la Memoria que antecede, re-
presentado en el dibujo que se acompaña y con los fines que se
han especificado.

Esta Memoria consta de trece hojas escritas a máquina por
una sola cara.

5

Madrid,

P.A.



261248

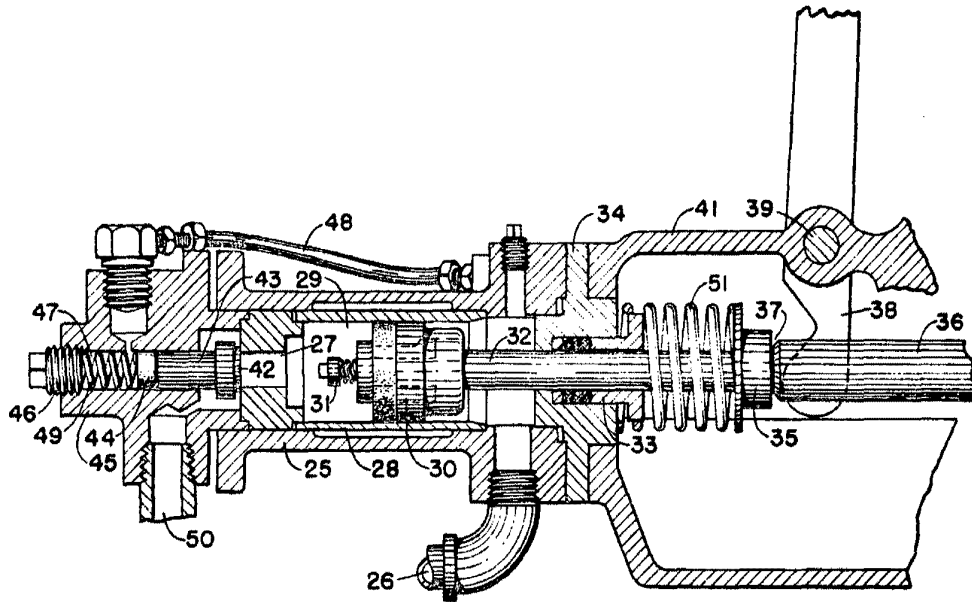


FIG. 2

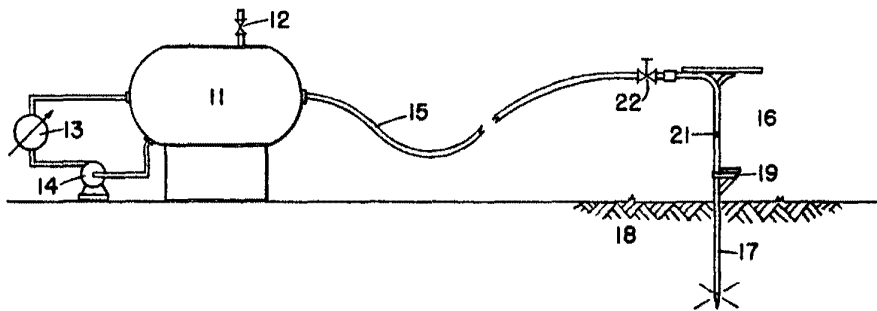


FIG. 1

Handwritten signature or initials.