



201230



261230

PATENTE DE INTRODUCCION

Por DIEZ años

en España, a favor de la razón social Industrias
Metálicas Castelló, S.A., entidad española, esta-
blecida en Barcelona, calle Arte, nº. 98; cuya pa-
tente tiene por objeto:

"PERFECCIONAMIENTOS EN EL MECANISMO DESTI-
NADO A DESPLAZAR LAS PUNTAS DE ESCRITURA EN BOLI-
GRAFOS Y LAPICEROS MULTICOLOR".

.....

MEMORIA DESCRIPTIVA.

El invento se relaciona, en general, con la
fabricación de tuiles de escritura y más en parti-
cular, conforme su enunciado indica, se refiere a
unos perfeccionamientos introducidos en el mecanis-

-2- 261230



no con el que se produce el desplazamiento de las puntas de escritura.

5.- El invento, más concretamente, está destinado a proporcionar un mecanismo para los fines expuestos, que es aplicable, en particular, en bolígrafos multicolores que contienen, por lo menos, tres cargas o depósitos de tinta con sus respectivas puntas de escritura a las que desplaza, indistintamente, mediante un único pulsador, permitiendo escribir con tinta de diferente color, de acuerdo con las necesidades de la escritura a realizar.

10.- Otro objeto del invento, es el de constituir un útil para escribir, con preferencia un bolígrafo, que está organizado en el interior de una carcasa tubular que aloja, en forma corrediza, por lo menos, tres depósitos o cargas, conteniendo tintas de diferente coloración, cuyos depósitos, pueden deslizar guiados por un ensanche tubular que remata el extremo libre de sendos tirantes de sustentación, dispuestos en el interior de la carcasa.

15.- Estos depósitos están, respectivamente, circundados por resortes helicoidales, cuyos extremos, están contenidos por los topes que forman el reborde superior o tapón del propio depósito, y el ensanchamiento tubular por el

20.-

25.-



5.-

que este último desliza. Mediante estos resortes se determina, automáticamente, el retroceso del depósito, y consecuentemente el escamoteo e introducción de la punta de escritura en el seno de la vaina o carcasa general, cuando cesa la presión ejercida por un vástago constitutivo del mecanismo pulsador, el cual acciona y queda retenido en la posición de trabajo, por un mecanismo de bloqueo adecuado, cuando se aplica una presión exterior.

10.-

Otro objeto del invento, es el de constituir un útil de escritura multicolor, por ejemplo, un bolígrafo que está provisto, por lo menos, de tres cargas que contienen tinta de distinto color,

15.-

que tienen adaptadas sendas puntas de escritura; estos depósitos son seleccionados y actuados, cómodamente por el usuario, con sólo presionar un pulsador que excede del extremo superior de la carcasa envolvente en que se organiza el útil de

20.-

escritura multicolor, con lo que se desplaza en sentido descendente el depósito de tinta cuya coloración se corresponde con el punto o señal indicativa de la misma, enfrentado y observado, por el usuario en la posición normal y ligeramente

25.-

inclinada, que permite accionar, fácil y cómodamente el pulsador.

De conformidad con otra característica del invento, se ha previsto que el mecanismo pulsador, que desplaza indistintamente los respectivos depó-



261230

- 5.- sitios, esté constituido por un pulsador, uno de cuyos extremos sobresale de la carcasa general, en una porción suficiente para poder ser accionado, fácil y cómodamente, mientras que el extremo opuesto, alojado en el interior de la carcasa, acopla solidariamente en un casquillo hueco y provisto, en su base de un abombamiento rematado en su cúspide por un calado o abertura de paso por el que atraviesa y desciende sobre los depósitos de tinta, un vástago de empuje, proyectado de una esfera o rótula de articulación contenida en dicho abombamiento, y cuya rótula permite la libre basculación, en cualquier sentido o giro, del propio vástago por la acción de la gravedad, y de acuerdo con la inclinación que se dé al bolígrafo. El vástago de empuje, se mueve libremente dentro de una guía, quedando su extremo libre enfrentado sobre uno de los depósitos, de manera que, cuando el usuario suspenda el bolígrafo, enfrentando su visión con referencias dispuestas en la envoltura externa del bolígrafo, el extremo libre del vástago de empuje basculará dentro de la guía, cayendo, por gravedad, y quedando enfrentado al extremo posterior del depósito, cuya coloración se corresponde con la señal exterior que se observa. En estas condiciones, al realizar una suave presión en el pulsador y en consecuencia la punta de escritura adaptada en su extremo inferior.
- 10.-
- 15.-
- 20.-
- 25.-

261230



- De conformidad con otra característica del invento, la guía que gobierna la basculación selectiva del vástago de empuje, está formada por una pieza discoidal, con un calado central, cuyo perfil posee tantas cavidades o alojamientos receptores, suavemente relacionados entre sí, como depósitos de distinta coloración ha de comportar el bolígrafo; estas cavidades o alojamientos receptores, quedan, precisamente, dispuesta sobre los correspondientes depósitos, de manera que, al inclinar el bolígrafo, el vástago basculante de empuje, se desplaza por gravedad, quedando alojado en la cavidad enfrentada y opuesta a la señal indicativa externa, dispuesto sobre el depósito, cuya coloración se corresponde con dicha señal externa. Con objeto de facilitar el apoyo del vástago de empuje sobre los respectivos depósitos, se ha dispuesto, en el extremo superior de los depósitos, una pequeña pieza o tapón que presenta, en su base superior, una cavidad o alojamiento en el que se introduce, el extremo libre del vástago, evitándose accidentales deslizamientos, y asegurando por tanto, un funcionamiento seguro y eficaz.
- 5.-
- 10.-
- 15.-
- 20.-
- 25.-

Se comprende fácilmente, que mediante los perfeccionamientos preconizados en la presente



261230

5.- memoria, se constituye un bolígrafo multi-
color, cuya carcasa tiene marcados, por el
exterior, tantos puntos o señales de refe-
rencia como depósitos de coloraciones dis-
tintas comporta, de manera que, cuando el
bolígrafo se inclina para permitir la fácil
y cómoda visibilidad de una referencia, bas-
tará con apretar suavemente el pulsador para
que sobresalga de la carcasa envolvente, en
10.- que se organiza el útil de escritura, la punta
de escritura correspondiente al color deseado.

15.- Una vez se haya comprendido con mayor
claridad la idea fundamental del invento, otros
datos y características del mismo, se irán po-
niendo de manifiesto en el transcurso de la
descripción que a continuación se dá, en la
que se exponen los detalles más destacados
del invento, como asimismo, los medios que para
su puesta en práctica pueden emplearse.

20.- Estos detalles se dan únicamente a títu-
lo de ejemplo, haciendo referencia a un posi-
ble caso de realización práctica, pero el inven-
to no queda, rigurosamente limitado, a los de-
talles que aquí se exponen, por ello esta des-
cripción debe ser considerada desde un punto
25.- de vistas ilustrativo y sin limitaciones de nin-
guna clase.



261230

- Una idea más amplia de los perfeccionamientos que se preconizan, la proporciona la descripción siguiente, en la que se hace referencia a la lámina de dibujos que se acompaña, y en la que, de manera un tanto esquemática, y tan sólo por vía de ejemplo, se representan los detalles preferidos por la idea del invento. En estos dibujos se emplean marcas de referencias semejantes para indicar las piezas y partes de las mismas que se corresponden en las distintas vistas representadas, cuyas piezas, detalles y organización, se definen, de una manera específica, en el transcurso de esta memoria, y después, se concretan en las notas reivindicatorias finales.
- 5.-
- 10.-
- 15.-

En dichos planos:

- La figura 1ª., corresponde a una vista en elevación, con sección por un plano vertical, que muestra un útil o bolígrafo de escritura multicolor, realizado según los perfeccionamientos previstos por el invento; en esta figura se aprecia, claramente, el pulsador solidario al casquillo, que aloja la rótula de la que se proyecta el vástago de empuje, cuyo extremo libre puede bascular y desplazarse por la guía que gobierna la adecuada suspensión de dicho vástago sobre un depósito de tinta, cuya coloración se ha elegido, previamente, cuyo
- 20.-
- 25.-

261230



- 5.- depósito, por la acción del vástago de empuje, se desplaza, cuando es accionado el pulsador, motivando la salida o proyección de la punta de escritura correspondiente. Asimismo se observa, en esta figura, el resorte helicoidal que circunda cada uno de los depósitos, cuyo resorte, contenido entre el tope previsto en el extremo superior del propio depósito y entre el tope que conforma el remate tubular del tirante guía que suspende el depósito, determina la recogida automática del repetido depósito, cuando se libera el dispositivo de bloqueo susceptible de ser cualquiera de los conocidos industrialmente, el cual retiene accionado el mecanismo de pulsación.
- 10.-
- 15.-

- 20.- La figura 2ª., muestra el mismo conjunto de la figura 1ª., en dos posiciones: una de ellas correspondiente a la posición vertical del bolígrafo, en la que el mecanismo de pulsación no desplaza ninguno de los depósitos, mientras que en la otra, el útil o bolígrafo de escritura multicolor, presenta una sensible inclinación en la que el vástago de empuje presenta su extremo libre enfrentado a uno de los depósitos, que será desplazado, cuando se presione el pulsador, originando la salida de la correspondiente punta de escritura.
- 25.-



261230

5.- La figura 3a., corresponde a una vista, en planta, de la pieza discoidal que constituye la guía, que gobierna el desplazamiento basculado del vástago de empuje; en esta figura se aprecia una de las posibles conformaciones del paso interno, producido en dicha pieza discoidal para su inclusión en un bolígrafo que comporta tres cargas de tinta con distinta coloración.

15.- La figura 4a., corresponde a una vista, en planta, de la pieza discoidal que gobierna el desplazamiento del vástago de empuje, mostrando una de las posibles conformaciones del calado de paso para su inclusión en un bolígrafo que comporte cuatro depósitos de distinta coloración.

20.- Comentando estos dibujos, se hace la aclaración de que con el número -1- se señala la carcasa, formada, en este caso no limitativo, por una vaina tubular, en cuyo interior está organizado todo el conjunto; esta carcasa, en la zona o franja anular delimitada por la referencia A-B, tiene, convenientemente distribuidas, las señales o coloraciones de referencia que se corresponden con los depósitos de distinta coloración, de manera que, al inclinar el bolígrafo para observar cómodamente cualquiera de estas referencias, se produce el desplazamiento del

25.-



261230

depósito y punta de escritura correspondiente, cuando se oprime el pulsador.

5.- La carcasa -1-, tiene producido, en el extremo superior el calado de paso -2-, por el que sobresale y se proyecta al exterior el extremo libre -3- del pulsador -4-, cuyo extremo interno, alojado en la propia carcasa, conforma, en su base, la cavidad esferoidal -5-, y está además, solidariamente acoplado

10.- al casquillo hueco -6-, cuya base presenta un abombamiento -7- rematado, en su cúspide, por el calado de paso -8- por el que se proyecta, en sentido descendente, el vástago -9- que, proyectado de la rótula esferoidal -10-, puede

15.- bascular en cualquier sentido y por la acción de la gravedad, cuando se inclina la carcasa -1- en que se organiza el conjunto. Claramente se observa que la rótula -10-, queda contenida entre el abombamiento -7-, que presenta el cas-

20.- quillo -6-, y la cavidad esferoidal -5- del pulsador -4-.

25.- El extremo libre -11-, del vástago basculante -9-, queda suspendido sobre los tapones o topes de accionamiento -14-, solidariamente acoplados al extremo superior de cada uno de los depósitos -16-, que contienen la tinta de diferentes coloraciones; dichos tapones -14-,



261230

presentan, en su base superior, un alojamiento cóncavo -15-, destinado a recibir el extremo libre -11- del vástago basculante -9-.

5.-

El extremo libre -11- del vástago basculante -9- queda, además alojado en el calado central -13- producido en la pieza discoidal de guía -12-, la cual está fijada en el recinto interno de la carcasa -1- y dispuesta sobre el extremo superior de los depósitos -16-.

10.-

La adecuada conformación del perfil interno del calado de paso -13-, producido en la pieza discoidal de guía -12-, permite, según puede apreciarse en la figura 3ª., seleccionar, indistintamente, uno cualquiera de los tres depósitos de distinta coloración que comportaría el bolígrafo, en este caso, o bien según puede observarse en la figura 4ª., que conforma cuatro alojamientos de recepción -20-, la selección, indistinta de uno cualquiera de los cuatro depósitos de distinta coloración que comporta el bolígrafo en este ejemplo.

15.-

20.-

25.-

La conformación del perfil interno del calado -13-, producido en la pieza discoidal de guía -12-, y representada en las figuras 3ª. y 4ª., no se detalla de manera limitativa, ya que solamente se encuentran a modo de ejemplo para facilitar la comprensión del invento; se com-

-1-
261230



prende, por tanto, fácilmente que la conformación y número de alojamientos -19- y/o -20-, representados en las figuras 3ª. y 4ª., para la recepción del vástago basculante -9-, no representan limitación de ninguna clase.

5.-

Cada uno de los depósitos -16-, incluidos en el conjunto del bolígrafo, están retenidos, con posibilidad de deslizamiento, en sendas extensiones tubulares -22-, que rematan el extremo libre inferior de los tirantes guía -21-, proyectados en sentido descendente; dichas extensiones tubulares -22-, conforman, además, sendos toques en los que, respectivamente, asientan los resortes helicoidales -17-, que circundan los depósitos -16-, y que, apoyados en su extremo opuesto bajo el reborde expansivo que conforma el tapón o tope -14- acoplado en el extremo superior de dichos depósitos -16-, quedan elásticamente presionados, cuando se acciona y es desplazado el depósito que circundan y determinan, por tanto, su recogida automática, cuando se desbloquea el mecanismo de pulsación.

10.-

15.-

20.-

Con el número -18- se indica una de las puntas de escritura que rematan los depósitos -16-, fácilmente se comprende, que al situar el bolígrafo en la posición sensiblemente inclinada, que se muestra en la figura 2ª., el vástago de empuje -9-, suspendido mediante la rótula -10-, bascula por la acción de la gravedad en el

25.-



261230

interior del calado de paso -13- producido en la pieza discoidal -12- y asienta en uno de los alojamientos de recepción, indicados en los casos no limitativos de las figuras 3ª. y 4ª., por los números -19- y -20-, y queda suspendido sobre uno de los depósitos -16-, cuya coloración se corresponde, precisamente, con aquella señal o coloración de referencia que fácil y cómodamente se observa en la franja anular externa A-B- del bolígrafo, de manera que, al presionar suavemente sobre el extremo libre -3- del pulsador -4-, el vástago de empuje -9-, asienta en el alojamiento cóncavo -15-, que presenta el tapón -14-, dispuesto en el extremo superior del depósito -16-, provocando su desplazamiento y, por tanto, la salida de la correspondiente punta de escritura -18-. La recogida automática del depósito -16- y punta de escritura -18-, que renata su extremo inferior, se produce por la acción del resorte helicoidal -7-, cuando se libera al mecanismo de bloqueo que actúa sobre el dispositivo de pulsación. Dicho mecanismo de bloqueo puede ser, conforme se ha indicado en el transcurso de esta memoria, cualquiera de los que en la actualidad se vienen utilizando para este fin.

Esencialmente, estas son las característi-



261230

cas del invento, en el cual son susceptibles de introducirse todas aquellas modificaciones de detalle que las circunstancias y la práctica pudieran aconsejar, siempre y cuando que con las variantes que se introduzcan, no se cambie, altere o modifique la esencialidad del objeto descrito.

Una vez que se ha descrito convenientemente la naturaleza del actual invento, como asimismo la forma de llevarlo a la práctica para convertirlo en una realidad industrializable, se hace la aclaración de que el dispositivo descrito, no se ha practicado ni dado a conocer en España, se viene practicando en GINEBRA, por la firma BRIQUETE, situada en 13 calle de la Confederación (GINEBRA).

NOTA

Se declaran como de propiedad y novedad para todo el territorio español, el contenido de las siguientes,

REIVINDICACIONES:

1ª).- Perfeccionamientos en el mecanismo destinado a desplazar las puntas de escritura en bolígrafos y lapiceros multicolor, de conformidad con los cuales, se organiza el dispositivo en el interior de una carcasa tubular, con un paso de salida para la punta de escritura y



-15-

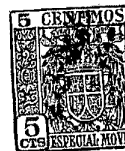
261230

5.- un segundo paso por el que sobresale el extremo de un pulsador, cuya carcasa aloja en forma corrediza, por lo menos, tres depósitos de tinta, suspendidos y guiados por unos tirantes provistos, en su extremo libre, de una extensión tubular por la que deslizan los citados depósitos.

10.- 22).- Perfeccionamientos en el mecanismo destinado a desplazar las puntas de escritura en bolígrafos y lapiceros multicolor, de conformidad con los cuales, el pulsador referido en la reivindicación precedente, se caracteriza porque su extremo alojado en el interior de la carcasa tubular, está solidariamente acoplado a un casquillo y presenta en su base un alojamiento cóncavo que aloja, con sensible holgura, una rótula asentada en un abombamiento, conformado en la base de dichos casquillo y dotado, en su cúspide, de un calado de paso.

15.- 20.- 31).- Perfeccionamientos en el mecanismo destinado a desplazar las puntas de escritura en bolígrafos y lapiceros multicolor, de conformidad con los cuales, la rótula referida en la reivindicación precedente, está dotada de un vástago solidario que se proyecta en sentido descendente, a través del calado de paso que presenta el abombamiento en que asienta la propia rótula, y con facultad de bascular en cualquier sentido,

25.-



261230

depósito, un alojamiento cóncavo, en el que toma asiento el vástago basculante que determina el desplazamiento del depósito cuando se acciona el pulsador.

5.-

6a).- "PERFECCIONAMIENTOS EN EL MECANISMO DESTINADO A DESLIZAR LAS FUNTAS DE ESCRITURA EN BOLIGRAFOS Y LAPICEROS MULTICOLOR".

10.-

Todo ello conforme se describe y reivindica en la memoria que antecede que consta de DIEZ Y SIETE hojas, escritas a máquina por una sola de sus caras y dibujos que la ilustran.

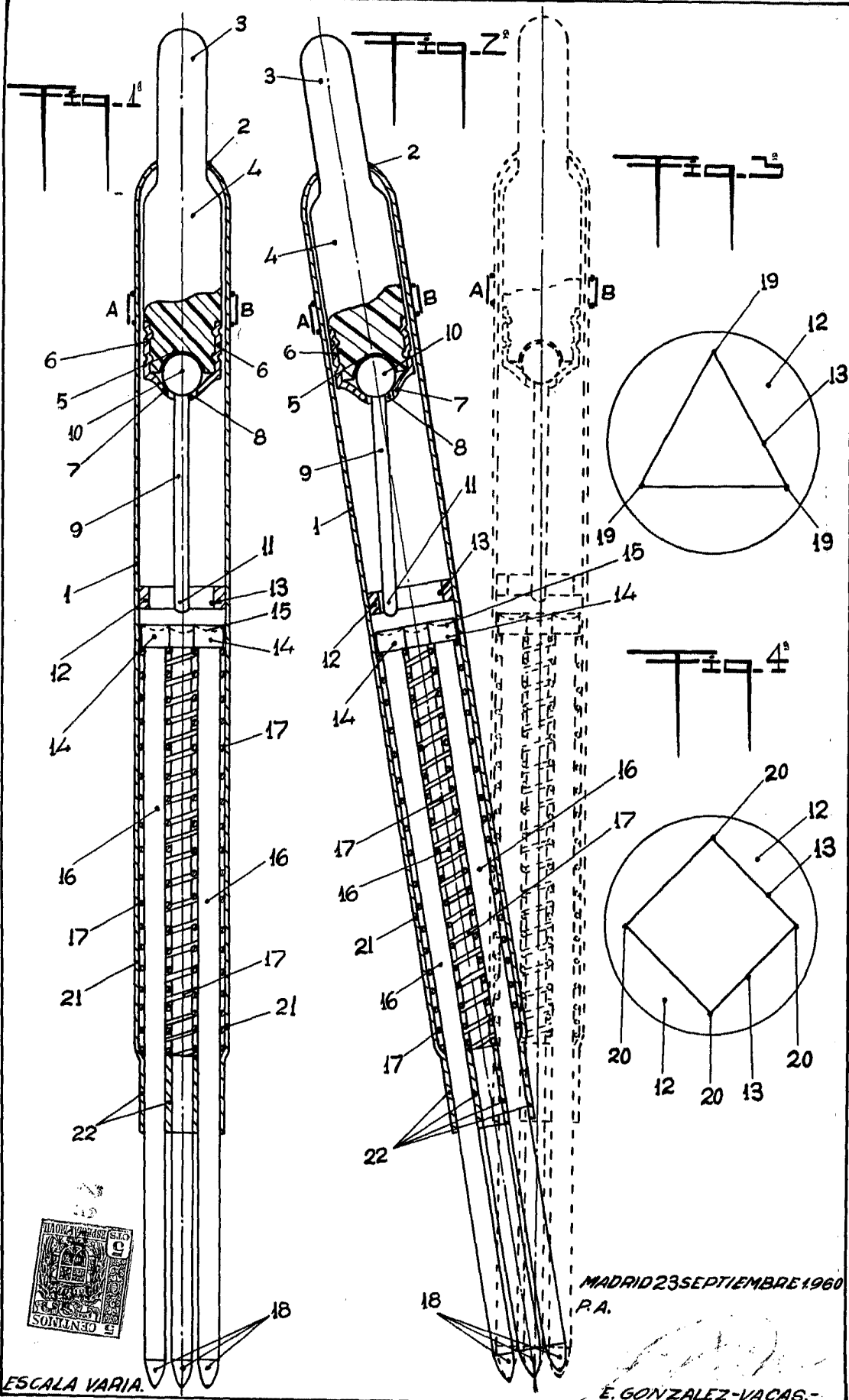
Madrid, 23 de Septiembre 1.960


FIRMADO: E. González Vaca

261230

INDUSTRIAS METALICAS CASTELLO S.A.-

HOJA UNICA.-



ESCALA VARIA.

MADRID 23 SEPTIEMBRE 1960
P.A.

E. GONZALEZ-VACAS.-