

(19) ES	(11) 26 1220	(18) Y
(21)	FECHA DE PRESENTACION	
(22)		



ESPAÑA

MODELO DE UTILIDAD

1 MAYO 1982

(30) PRIORIDADES:	(32) FECHA	(33) PAIS
(31) NUMERO		

(47) FECHA DE PUBLICIDAD	(51) CLASIFICACION INTERNACIONAL 1.3.3 A01F 25/14
--------------------------	--

(54) TITULO DE LA INVENCIÓN

"CAJA-ENVASE CON TAPA TRANSPARENTE".

(71) SOLICITANTE (S)

D. DIEGO GALO BORREGO RODRIGUEZ.

DOMICILIO DEL SOLICITANTE

SANTA CRUZ DE TENERIFE, Pza. Isla de la Madera, nº 13.

(72) INVENTOR (ES)

(73) TITULAR (ES)

(74) REPRESENTANTE

D. ANGEL LUIS DE LA HERRAN Y DE LAS POZAS.

El presente Modelo de Utilidad se refiere a una caja-en  
vase capaz de constituir un recipiente de cartón común, de  
una sola pared corrugada, y cubierta o tapa sustituida por  
una lámina transparente de polietileno retráctil de amplio  
5. espectro que proporciona a la citada tapa de una transpa-  
rencia que permite una mejor exhibición de los productos  
horto-frutícolas contenidos y, además, los mantiene en unas  
condiciones óptimas de almacenamiento y transporte cumpli-  
mentando todas las normas sanitarias.

10. El movimiento y almacenamiento de este tipo de produc-  
tos de carácter perecedero y, en algunos casos, enormemente  
delicados dispone, en estos momentos, de envases y cajas  
abiertas y rígidas que no permiten guardar o almacenar mu-  
cho tiempo el producto contenido y así vemos las enormes  
15. pérdidas y deterioros que, por ejemplo, una fruta de agua  
presenta al cabo de pocos días, deterioro más acusado al  
presentar su cubierta abierta y añadir a la acción de los  
agentes atmosféricos, el de los insectos y golpes.

20. Con el fin de poder disponer de una caja-envase suficien-  
temente protegida en sus cuatro paredes, aireado y oreado su

interior y, al mismo tiempo, tapada en protección superior pero con capacidad de comprobar y examinar el contenido sin hacer sufrir el producto, macerando sus delicados cuerpos.

Vamos a describirla sobre los dibujos adjuntos en los que se ha materializado una solución preferida dada a título de ejemplo y sin caracter limitativo.

En los dibujos:

La figura 1 muestra el desarrollo en planta de la caja, y

la figura 2 muestra una perspectiva de la caja con la

10. lámina de cobertura dispuesta a su aplicación.

En los dibujos hemos representado por 1 al fondo rectangular sobre el que se adaptan los costados a modo de solapa,

2 el costado longitudinal y 3 el frontal y trasero, así mismo rectangular y en cuya composición se realiza un paralele-

15. pípedo recto de pared corrugada y que presentan, respectivamente, una serie de ranurados y orificios pasantes para ven-

tilación y asidero de la caja, y así vemos como en el fondo 1

se ve una ranura longitudinal 6, en los cabeceros frontal y

trasero una ranura rasgada 5 para servir de asidero y manejo

20. de la caja y unos orificios redondos 4 en los costados laterales

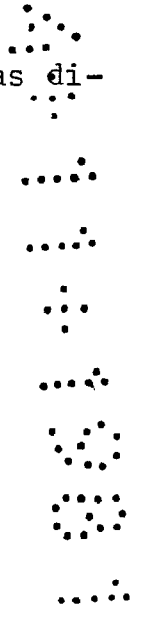
rales para ventilación y oreamiento del interior, todo ello cubierto por una envoltura 7 de polietileno microperforada, retractada, antideslizante y de grueso suficiente para dar fortaleza a la cubierta, con lo cual se abarata de modo sen

5. sible los costos de los actuales envases permitiendo la muestra del interior sin perjuicio o deterioro del mismo.

Dentro de la esencialidad de la invención caben variantes de detalle, asimismo protegidas y así podrá ser cualquiera la forma, extensión y proporción de la caja propiamente

10. dicha, cualquiera la distribución y entidad de los orificios de oreo y ventilación y, desde luego, cualesquiera las di-mensiones y materias en que se realice.

-----



NOTA

Hecha la descripción del presente invento se hace constar que lo que se declara como no practicado ni divulgado en España comprende las siguientes

5.

REIVINDICACIONES

1ª.- Caja-envase con tapa transparente, caracterizada por constar de un prisma recto con cabeceros, frontal y trasero, provistos de perforaciones rasgadas apropiadas para proporcionar el asidero necesario para su mane-

10.

jo, así como los costados disponen de orificios en línea o acolados con acceso al interior para facilitar el orificio, así como el fondo dispone de una ranura longitudinal suficiente para ventilar el contenido que por carecer la caja de tapa y estar sustituida por una lámina de polietileno microperforada, retractada, antideslizante y de grueso suficiente para dar fortaleza a la cubierta, formando un envase capacitado para almacenar y transportar productos horto-frutícolas sin el menor deterioro y permitiendo la exhibición y oramiento del contenido.

15.

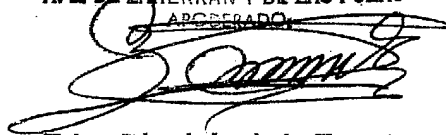
2ª.- CAJA-ENVASE CON TAPA TRANSPARENTE.

20.

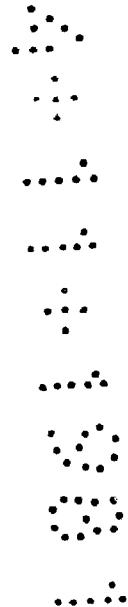
Según se describe y reivindica en la presente Memoria  
Descriptiva que consta de seis hojas foliadas y mecanogra-  
fiadas por una sola cara y de una lámina de dibujos.

Madrid, a - 4 NOV. 1981

EL AGENTE OFICIAL  
A. L. DELAHERRAN Y DE LAS POZAS  
APROBADO



Fdo.: Dionisio de la Fuente



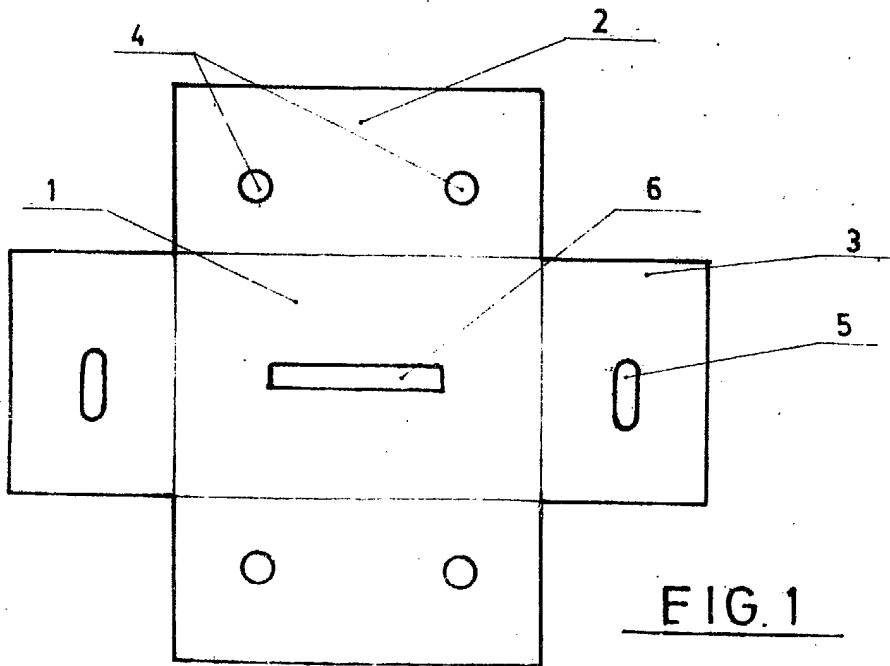


FIG. 1

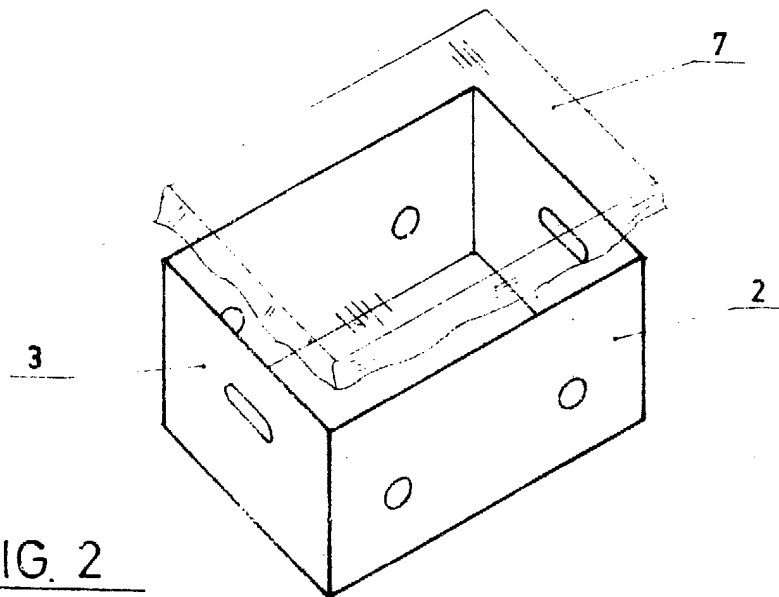


FIG. 2

Madrid a - 4 NOV. 1981  
A. L. DE LAHERRAN Y DE LAS POZAS  
APODERADO,  
*[Signature]*  
Fdo.: Dionisio de la Fuente