



ESPAÑA

ES 11 20 12 24 Y
 21
 22 FECHA DE PRESENTACION
 - 4 NOV 1981

MODELO DE UTILIDAD

1 MAYO 1982

30 PRIORIDADES:
 31 NUMERO 80 29 665
 32 FECHA 6 Noviembre 1,980
 33 PAIS ALEMANIA

47 FECHA DE PUBLICIDAD
 51 CLASIFICACION INTERNACIONAL
 1.1.2 144B 15/80

54 TITULO DE LA INVENCIÓN:
 "LLAVERO PERFECCIONADO PARALLAVES DE COCHE, DESTINADO A FINES MULTIPLES"

71 SOLICITANTE (ES)
 D. HERBERT KOCH

DOMICILIO DEL SOLICITANTE
 SCHWEIGEN (Alemania) Gartenstrasse, 1

72 INVENTOR (ES)
 el solicitante.-

73 TITULAR (ES)
 D. HERBERT KOCH

74 REPRESENTANTE
 M.V. DE LA TORRE 003(5)

- Memoria Descriptiva -

El modelo de Utilidad objeto de la presente memoria, se refiere como su título indica a un llavero perfeccionado para llaves de coche, destinado a fines múltiples, que reúne unas cualidades de utilización, muy superiores a cuantos con análoga misión, han aparecido hasta el momento en el mercado, tanto por su racional diseño, como por su sencillez y eficacia.

Esencialmente consiste en un llavero para llaves de coche que tiene la particularidad, como invento, de realizarlo y comercializarlo con varios fines. Para dicho objeto, se aplica a ambas caras del llavero, una lámina transparente y flexible, que circunda a todo el estuche, siendo utilizable uno de los lados (anverso) para introducir una guía telefónica, e teléfonos de uso más frecuente del usuario y el otro lado (reverso) para llevar fijo un calendario del año en curso, sobre el cual pueden situarse unas hojas para apuntes y varias notas, en pequeña cantidad, ya que pueden ser repuestas fácilmente por el propio usuario automovilista.

Gracias a esta innovación, resulta fácil para muchos automovilistas el tener a mano rápidamente, los números de teléfono deseados y en especial los de uso más frecuente, los que no pueden en la mayoría de los casos retener en la memoria, resultando de gran ayuda el listín, sobre todo en aquellas localidades en las que no existe guía telefónica local, amén de estar la sección de información de la telefónica muy ocupada y perderse tiempo en localización de teléfonos, por este método, lo que se resuelve con el listín citado; va incorporado al estuche del que pende la llave del vehículo, que ha de llevar el propietario al abandonar el mismo.

Se da asimismo la circunstancia de que la mayoría de los conductores, no llevan consigo ningún librito de apuntes, pudiendo de este modo y auxiliados por este llavero y notas, tomar en el mismo con rapidez cuantos apuntes -
5 desee. Para dicho fin precisa de un lápiz o bolígrafo, el cual también se ha previsto, yendo situado en una pequeña -
abertura, practicada mediante la costura de un clip, que divide la abertura o boca del llavero en dos compartimentos.

El calendario, es practico, cuando durante la conferencia telefónica, se desea concertar una entrevista en -
10 fecha determinada.

El estuche que aloja, llavero, calendario, notas, y bolígrafo, es de forma preferentemente troncocónica y de materia flexible, en cuyo interior se encuentra una cadena
15 fija a un aro de armado del perimetro del estuche y de la cual pende el aro portallaves. Este estuche lleva en ambas caras una lamina transparente que lo circunda en ambas -
caras.

En plano que en hoja única se adjunta, al objeto
20 de facilitar su descripción, a título de ejemplo y por ello sin carácter limitativo alguno, por lo tanto, se ha representado una forma característica de realización del modelo que se preconiza.

En la figura primera se ofrece una vista frontal
25 y de conjunto del estuche, llavero con cadena, llave, tarjeta y bolígrafo para anotaciones.

En la figura segunda se muestra una sección del estuche, con vista superior del mismo.

La numeración que acompaña a las figuras, tiene el
30 mismo significado para ambas, siendo el que se cita seguida-

mente:

- 1.- Lámina transparente y flexible.
 - 2.- Clips de fijación y divisor del compartimento para el lápiz.
 - 5 3.- Estuche troncocónico flexible.
 - 4.- Cadena,
 - 5.- Lápiz o bolígrafo.
 - 6.- Aro portallaves.
 - 7.- Llave vehículo.
 - 10 8.- Cartulina, guía de teléfonos de uso frecuente y notas.
 - 9.- Arillo para armazón del estuche troncocónico.
 - 10.- Cantoneras de remate del estuche y fijadoras de los extremos del arillo -9-.
 - 11.- Departamento llavero, parte ancha.
 - 15 12.- Departamento bolígrafo, parte estrecha y tubular.
 - 13.- Sección y corte para vista en (figura 2).
- Apretando con los dedos pulgar e índice de una de las manos del usuario, en la zona de las cantoneras metálicas -10-, se logra que la embocadura del estuche adopte una zona de abertura o departamento de parte ancha -11-, para acto seguido salir la cadena -4- y llave -7- y otra zona de abertura más pequeña, estrecha y tubular -12-, en la que se aloja el lápiz o bolígrafo -5-; el usuario se servirá del estuche troncocónico -3- tomando tras de la laminilla transparente -1-, las tarjetas para anotaciones o leerá las direcciones telefónicas en cartulina -8- y calendario de año en curso. Una vez en marcha su coche y ante nueva parada, al objeto de llevar consigo, cartulina para anotar teléfonos y calendario, parará el mismo y llevará consigo la llave introducida en estuche -3-, que le proporciona este apre-

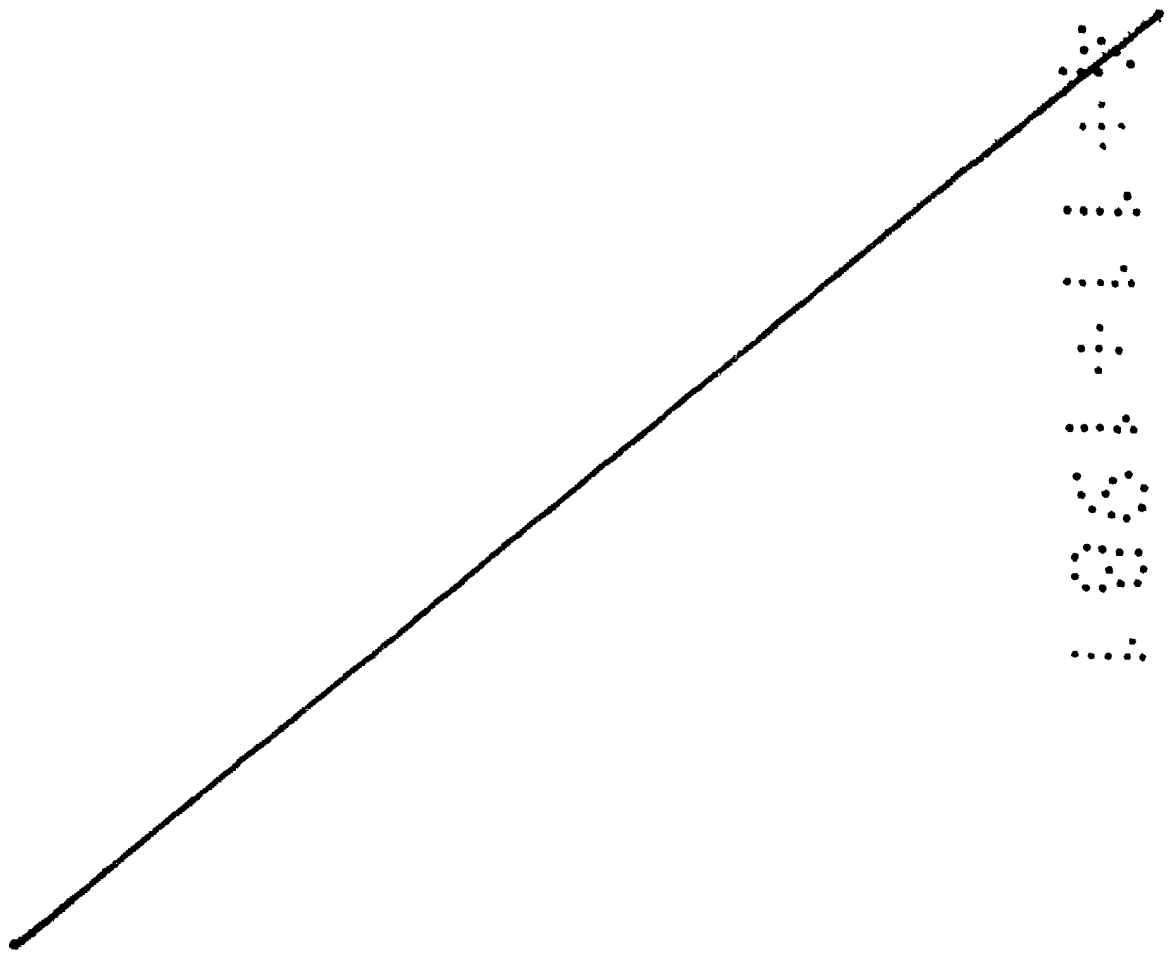
30

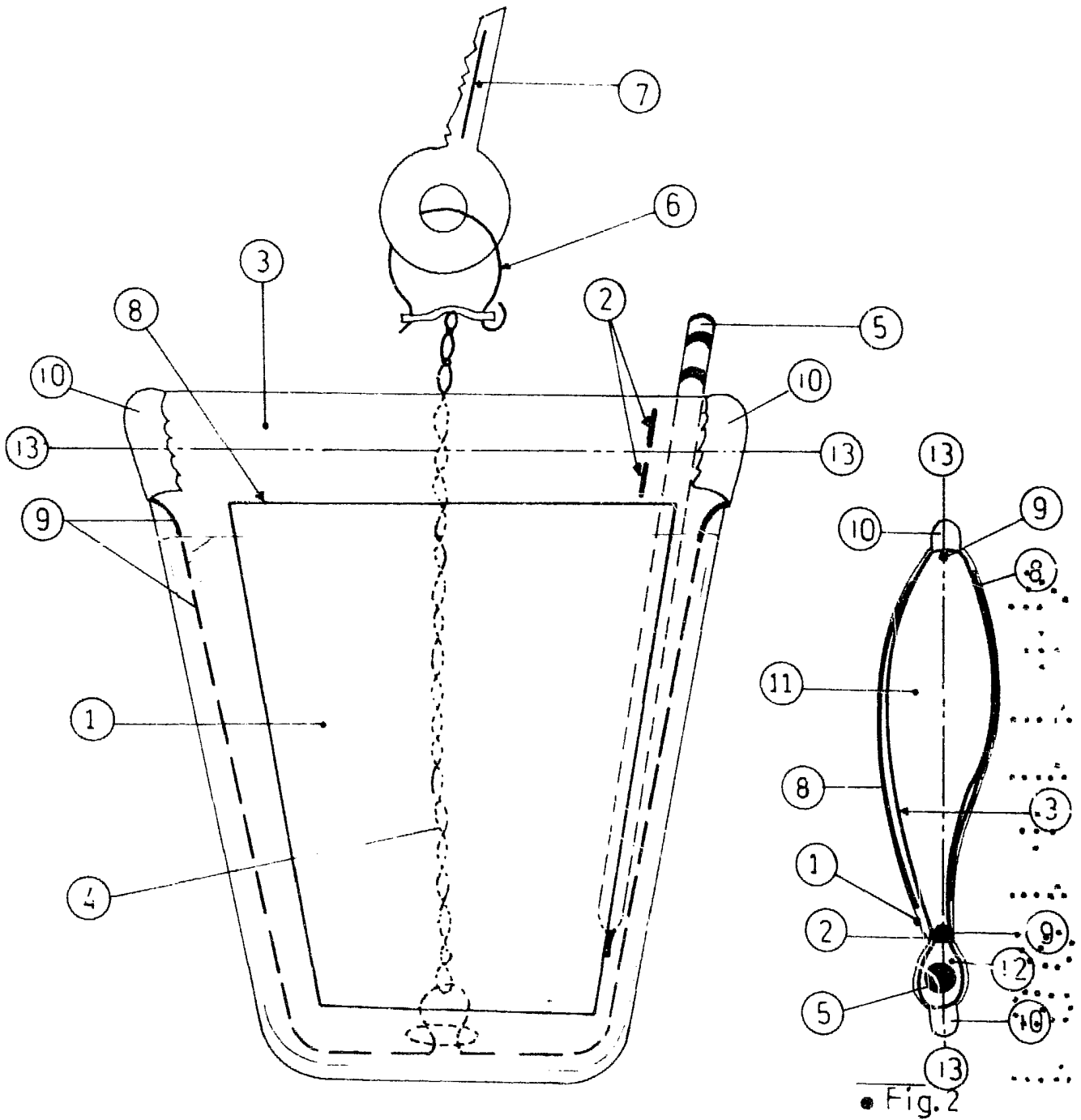
chado servicio.

5 Este modelo es realizable en cualesquiera tamaños y materiales adecuados, siendo susceptible de toda clase de modificaciones de detalle en tanto que éstas, no alteren su fundamento.

Los términos en los que se redacta esta memoria, son ciertos y fiel reflejo del objeto descrito, debiendose tomar siempre en su aspecto más amplio y nunca en forma limitativa.

10 Descrita suficientemente la naturaleza y objeto - de este modelo de utilidad que se solicita, así como la forma de llevarlo a la práctica, se hace constar que deberá de reser precisamente la concesión del mismo, sobre las particularidades características que comprenden las siguientes





• Fig.1

• Fig.2

4 NOV 1981

DE LA TORRE

[Handwritten signature]

Emb. v. v. de la Torre