

19 ES	11	NUMERO	10 Y
	21	26 12 12	
	22	FECHA DE PRESENTACION	



ESPAÑA

MODELO DE UTILIDAD

30 PRIORIDADES:	32 FECHA	33 PAIS
31 NUMERO		

47 FECHA DE PUBLICIDAD	51 CLASIFICACION INTERNACIONAL
	Int. Cl. ³ H02G3/04

64 TITULO DE LA INVENCIÓN

"CONTRATUERCA RANURADA CON TOMA DE TIERRA, ESPECIALMENTE PARA PROTECCIONES DE INSTALACIONES ELECTRICAS".-

71 SOLICITANTE (SI)

D^a. Maria del Carmen CORA FERNANDEZ.-

DOMICILIO DEL SOLICITANTE

MADRID, c/. Collado Mediano, 14.-

72 INVENTOR (ES)

La propia solicitante.-

73 TITULAR (ES)

74 REPRESENTANTE

D. Agustin Diaz.-

Se refiere la presente Memoria Descriptiva que se une a solicitud de registro como Modelo de Utilidad a una "Contratuerca ranurada con toma de tierra, especialmente para protecciones de instalaciones eléctricas", cuyas características de novedad le confieren

5. la cualidad de aportar a los fines que se persiguen, ventajas, más que suficientes, para aspirar, en derecho, al privilegio del registro que se solicita.

La contratuerca cuya solicitud de registro implica la presente memoria descriptiva, aporta un medio para fijación de manguitos en

10. los tubos de protección para la instalación de cables eléctricos, siendo un medio de gran seguridad dimanada de la sencillez de su forma al mismo tiempo que comporta inamoviblemente unido un medio, como ya veremos, de llevar con toda seguridad una toma de tierra.

Es de destacar la gran resistencia mecánica que la aleja totalmente de constituir la parte débil de la instalación, sino que por el contrario es un nudo de resistencia mecánica y de gran seguridad eléctrica.

Su incorporación a la protección de instalaciones es muy sencilla, siendo realizable por cualquier operador del ramo.

20. Su fabricación es realizable en cualquier buen taller de su ámbito por lo que el costo se reduce y desaparecen los problemas de distribución en el mercado.

Sustancialmente consiste en un anillo que recibe contra los bordes del área interior y exterior, sendas envolventes igualmente en forma

25. de corona y que inamoviblemente lleva incorporado un cuerpo

cajeado saliente en forma radial el cual a su vez lleva determinado un orificio pasante para el cable de toma de tierra y arbitrado perpendicularmente a dicho paso incorpora un tornillo de presión contra el ya citado hilo de toma de tierra, accionable por medios 5. convencionales, tales como, cabeza exagonal o hendiduras para su accionamiento mediante destornilladores convencionales.

Méjor se comprenderá la descripción si la apoyamos en los dibujos que a este efecto se acompañan, y que constituyendo una manera de llevar el invento a la práctica, se hace constar que el mismo carece de carácter limitativo en sus detalles, toda vez que se citan 10. solamente a título de ejemplo.

La figura única representa una vista en alzada frontal y otra de perfil parcialmente seccionada.

Como se ha anticipado consta de un cuerpo -1- con sección en forma de corona circular con unos rebajes -2- a 130° y que inamoviblemente 15. unido presenta la prolongación -3- o caja determinada en el mismo plano que la contratuerca dotada esta caja de un orificio pasante -4- para el cable de tierra que se inmoviliza por el tornillo -5- a cuyo efecto la caja lleva arbitrado el correspondiente paso 20. a rosca.

Se comprende que el paso de los tubos protectores de la instalación eléctrica se practica por el interior que la corona circular. Suficientemente descrito el invento, así como una manera de llevarlo a la práctica, se hace constar de manera expresa que el mismo

25. acepta modificaciones de detalle, siempre que éstas no afecten a

su fundamento.

N O T A

En resumen: El MODELO DE UTILIDAD, recaerá sobre las particularidades características de las siguientes:

.....
.....
.....
.....
.....
.....
.....

R E I V I N D I C A C I O N E S

1.- Contratuerca ranurada con toma de tierra, especialmente para protecciones de instalaciones eléctricas, caracterizada porque consta de un cuerpo de material adecuado con sección transversal en forma de corona circular, dotado de unos pequeños rebajes perimetrales situados a 120º y porque inamoviblemente unidos y posicionada en el mismo plano incorpora una caja dotada de taladro pasante para el cable de tierra y porque perpendicularmente al mismo presenta ventajosamente incorporado un tornillo de presión para la inmovilización del cable.

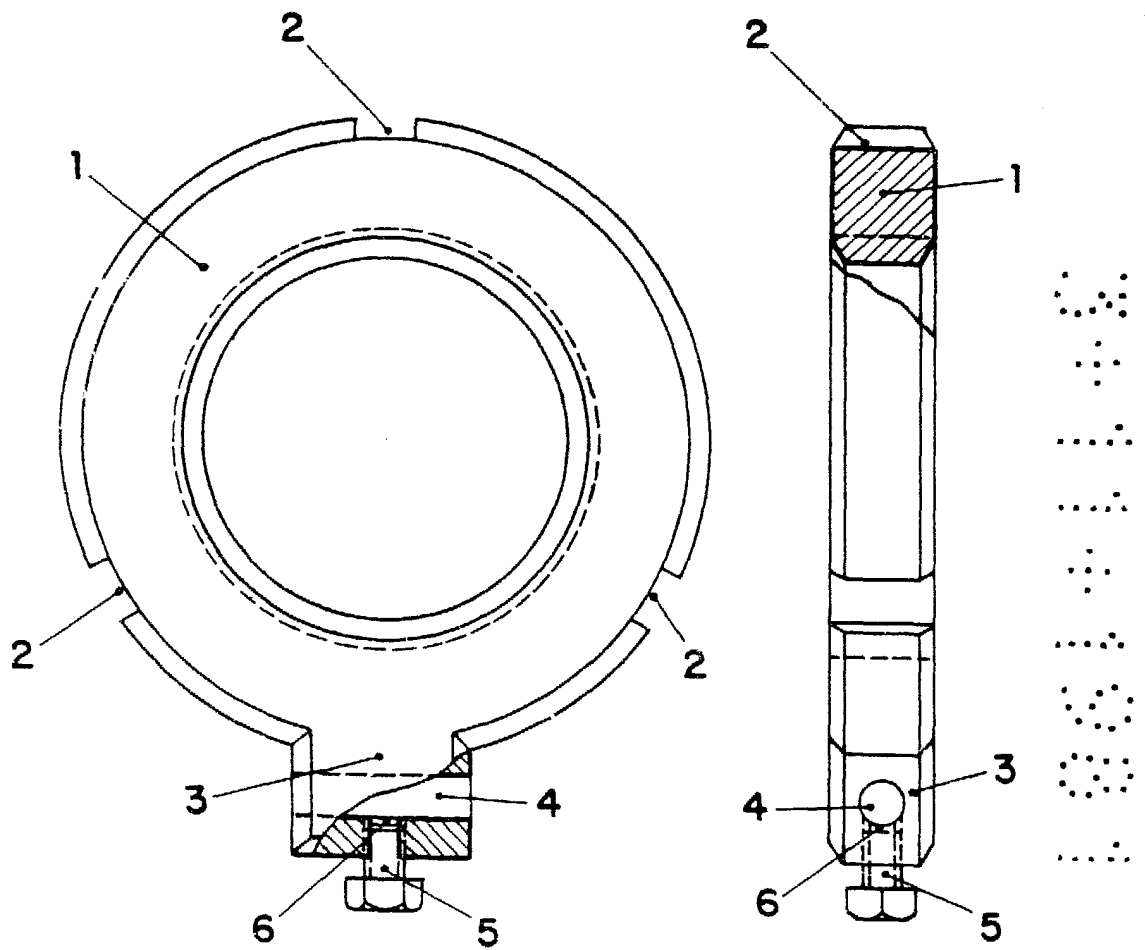
2.- "CONTRATUERCA RANURADA CON TOMA DE TIERRA, ESPECIALMENTE PARA PROTECCIONES DE INSTALACIONES ELECTRICAS".

Todo tal y como queda descrito y reivindicado en la presente Memoria que consta de cinco hojas mecanografiadas por una sola de sus caras y se ilustra con los dibujos que a la misma se acompañan.

Madrid, 3 NOV. 1981

E. DIAZ UNGRIA
 EE
[Handwritten Signature]
 Sr. Bernardo Pérez Bonal

.....



3 NOV. 1981

A. DIAZ UNGRIA
L.R.

[Handwritten signature]
Fco. Estanislao Pérez Benítez

ESCALA VARIABLE