

261206



MEMORIA DESCRIPTIVA

correspondiente a una

PATENTE DE INVENCION

por veinte años

Para España y sus posesiones

A favor de:

D. VICTOR REBOLLO ALBA

de nacionalidad española

Residente en:

ZARAGOZA, c/. Dulong, 4.

Por:

" ARRANCADOR DE REMOLACHA "

----- :: oOo :: -----



22

261206

La presente invención se refiere, como su enunciado indica, a una máquina agrícola destinada al arranque de remolacha, cuyas características de sencillez en la construcción y funcionamiento, la diferencian notablemente

5. de las que hasta la fecha se conocen para motivos análogos, por cuyo fin se solicita la correspondiente Patente de Invención, conforme y al amparo del vigente Estatuto sobre Propiedad Industrial, a fin de garantizar a favor del peticionario el derecho a la explotación exclusiva de la misma
10. en toda España y sus Posesiones.

Sabido es que una de las dificultades que se presentan al proyectar las máquinas agrícolas, es la de su idóneo funcionamiento, con una gama extensa de tamaños, pesos, distancias, etc., como presentar los productos

15. de la tierra, sin dañar a estos y sin exigir una excesiva vigilancia por parte del agricultor.

Esta dificultad no existe si el material con que se trabaja es totalmente uniforme, como por ejemplo en una empaquetadora de clavos.

20. Parece ser una tendencia natural la de complicar las máquinas por adición de piezas y accesorios, cuando su misión es compleja.

Y es así mismo evidente que toda simplificación requiere un concienzudo estudio en las condiciones de funcionamiento.

25.

Someramente, el proceso a seguir en el arrancado de remolacha, se compone de varios tiempos. Primero el elemento arrancador aprisiona la planta; luego tira de ella hasta arrancarla; posteriormente, se elimina la planta del

30. elemento arrancador para que éste pueda seguir realizando



261236

35. su función; las plantas arrancadas no deben quedar tan próximas al elemento arrancador que dificulten su acción ni tan alejadas que puedan invadir otros terrenos cuando se trabaja en sus confines. Lo ideal es que queden gradualmente amontonadas para simplificar su recolección.

40. La máquina de la invención que se preconiza ofrece la característica de realizar esta secuencia de fases por el simple movimiento hacia adelante de todos sus elementos, sin necesidad de ningún movimiento relativo entre ellos.

Con ello resulta fácilmente adaptable a chásis o barra porta-herramientas.

45. A continuación, se hará una descripción completa de la invención, con referencia a los planos que se acompañan, en los cuales se representa esquemática y sencillamente y solo a título de ejemplo, una forma preferente de realización, susceptible de todas aquellas modificaciones de detalle que no alteren fundamentalmente sus características esenciales.

50. En dicha figura, se ilustra mediante una perspectiva, la forma mas simple que puede adquirir el ARRANCADOR DE REMOLACHA objeto de la presente Memoria.

55. Según el ejemplo de ejecución representado, se montan mediante tornillos y tuercas, dos pletinas (2), una superior y otra inferiormente, sobre el elemento estructural (1).

60. Sobre las pletinas (2) se fijan las abrazaderas de sección rectangular (3) por intermedio de las piezas retorcidas (4), realizándose la unión por tornillo y tuerca. Las abrazaderas (3) se colocan de modo que coincidan por parejas sobre un mismo plano perpendicular al elemento es-



261206

tructural (1). De este modo, al deslizar por su interior una barra de sección rectangular (5), quedará perpendicular al elemento (1).

65. Estas barras (5), que constituyen con sus accesorios el elemento esencial de la máquina, se instalan por parejas, a la distancia que convengan según las condiciones del terreno y del cultivo.

70. Las abrazaderas (3), llevan sendos tornillos de presión (6) para inmovilizar las barras (5) a la altura mas conveniente.

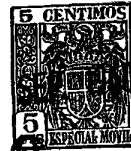
En su extremo inferior, las barras (5) se incurvan lateralmente antes de unirse a sendas horquillas (7), cuyos brazos tienen longitud diferente, formando así una "V" de brazos desiguales.

75. El brazo mas corto de esta "V" rastrea horizontalmente el terreno y el mas largo, forma con él un plano inclinado respecto al suelo. Ambos apuntan hacia adelante en el sentido de marcha de la máquina.

80. En la parte posterior de cada barra (5) y algo elevado sobre la unión con la "V" correspondiente, se encuentra un eje (9) de giro libre, paralelo a la barra (5). De él parten varios vástagos curvos (10) a modo de barrotes horizontales de una jaula cilíndrica. Su finalidad es la de limitar la parte posterior de un recinto.

85. El apoyo superior (8) del eje (9) presenta una corona de agujeros cuya finalidad es la de alojar mediante un pasador, un pequeño apéndice del eje (9) inmovilizando éste y sus vástagos (10) en la posición que convenga.

90. Como puede apreciarse en la figura, la modalidad mas sencilla de esta máquina se compone de un par de barras verticales (5), con separación convenientemente calculada.



261206

Con ellas, tendremos dos "V" (7) y dos elementos enrejados (10). Estos últimos limitan entre sus bordes una zona cuya anchura es la misma que luego tendrán las filas de plantas arrancadas.

95. Los hierros en "V" (7), pueden también construirse rectos y con una sola reja é instalados en barra portaherramientas en cantidad variable según se desée. Por combinación de las correderas verticales con otras horizontales, puede hacerse este conjunto extensible en todos los sentidos.

100. Añadiendo nuevos pares de barras puede aumentarse la capacidad de trabajo de la máquina.

El funcionamiento del conjunto, es elemental.

105. Cuando en su movimiento hacia adelante, cualquiera de las "V" abraza una planta, la aprisiona y, al continuar adelantando, la arranca. Por efecto de la inclinación del plano de la "V", es impulsada la planta arrancada hacia el recinto interior a las dos barras y recogida y ordenada por enrejados posteriores (10) que evitan su dispersión, sirviendo de este modo para hilerar la remolacha, es decir, situar en una sola línea recta las plantas procedentes de dos líneas.

110. En la misma descripción de su estructura mecánica y su funcionamiento, aparecen evidentes sus características de sencillez en ambos aspectos. A ello, une esta máquina la ventaja de su fácil y rápida adaptación a las características del terreno cuyo trabajo vaya a realizar.

120. La forma, dimensiones y materiales, podrán ser variables y, en general, cuanto sea accesorio y secundario, siempre que no altere, cambie o modifique la esencialidad del objeto que se describe.

125. Los términos en que queda redactada esta Memoria son



26 12 06

ciertos y fiel reflejo del objeto descrito, debiéndose tomar con caracter amplio y nunca en forma limitativa.

N O T A

130. Descriptas suficientemente la naturaleza y alcance de la invención y la manera como la misma puede ser llevada a la práctica, se reivindicán a título privativo, las siguientes particularidades sobre las cuales ha de recaer la concesión del privilegio de PATENTE DE INVENCION que se solicita.
135. 1.- Arrancador de remolacha, caracterizado por su constitución por pares de elementos que pueden repetirse montados sobre uno estructural de soporte mecánico, aumentando así la capacidad de trabajo de la máquina, estando constituido cada elemento por una barra vertical de altura graduable,
140. en cuyo extremo inferior, lleva acoplada una horquilla en forma de "V" de brazos desiguales y cuyo plano se inclina respecto al terreno, estando los brazos de la horquilla dispuestos de tal manera que arrancan la planta por el simple avance de la máquina y la envían al espacio comprendido
145. entre cada par de elementos, pudiendo también construirse en forma de arrancadores rectos, agrupables sobre barra porta-herramientas, desplazable en todos los sentidos.
150. 2.- Arrancador de remolacha, según reivindicación anterior, caracterizado por el modo de agrupar las plantas arrancadas, para cuyo objeto va provista cada barra elemental de unos dedos curvados hacia el interior del recinto limitado por cada par de barras, pudiendo variarse a voluntad la separación entre los dedos de barras contiguas, limitándose de este modo la anchura de los montones de plantas
155. arrancadas.



261206

3.- ARRANCADOR DE REMOLACHA", sustancialmente como queda descrito y reivindicado en la presente Memoria, que consta de siete hojas mecanografiadas por una sola de sus caras y se ilustra en los dibujos que a la misma se acompañan.

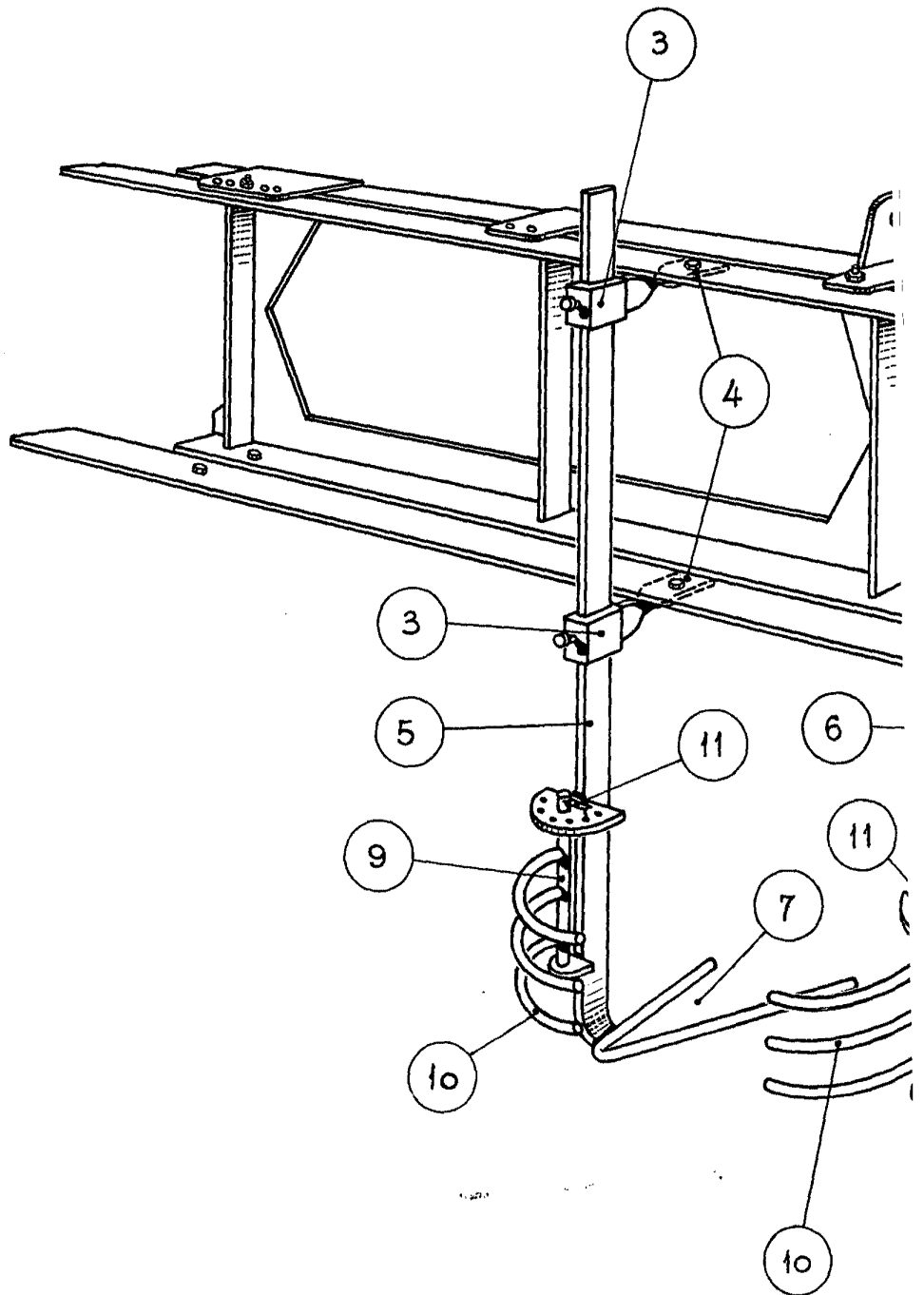
Madrid, de Septiembre de 1.960:

VICTOR REBOLLO ALBA.

P. A.

El Agente Oficial.

Victor Rebollo Alba.



Escala variable.



261206

