



ESPAÑA

19 ES	21	26 12 00	20 Y
22	FECHA DE PRESENTACION		
3 NOVIEMBRE 1981			

MODELO DE UTILIDAD

30 PRIORIDADES:	32 FECHA	33 PAIS	
31 NUMERO			
80 24178	13 NOVIEMBRE 1980	FRANCIA

47 FECHA DE PUBLICIDAD	51 CLASIFICACION INTERNACIONAL	
	H. G. 11.01.3	H01H71/02

54 TITULO DE LA INVENCIÓN	
" DISPOSITIVO DE PROLONGACION DE UNA PALANCA BASCULANTE DE MANIOBRA DE UN APARATO ELECTRICO "

71 SOLICITANTE (S)
MERLIN GERIN, S.A.

DOMICILIO DEL SOLICITANTE
Rue Henri Tarze - F 38050 GRENOBLE CEDEX (Francia).

72 INVENTOR (ES)

73 TITULAR (ES)

74 REPRESENTANTE
MODESTO POLO SANZ - Agente Oficial de la Propiedad Industrial.

La invención se refiere a un dispositivo de pro-
longación de una palanca basculante de accionamiento de un
aparato eléctrico susceptible de sujetarse en la extremidad
de la palanca para aumentar su altura.

5 Las palancas basculantes de accionamiento de dis-
yuntores miniatura son relativamente cortas y resulta bas-
tante difícil accionarlas. La presente invención se refiere
a un prolongador que permite facilitar la manipulación de la
palanca y, accesoriamente, individualizar los disyuntores,
10 permitiendo la fijación de una etiqueta sobre el prolonga-
dor.

El dispositivo según la invención se caracteriza
por el hecho de que incluye una barrita de prolongación...
hecha de materia plástica rígida, con un perfil en H cuya
15 base puede acoplarse a horcajadas y sujetarse sobre dicha
extremidad por flexión del alma de sección reducida del per-
fil en H, y una llave de bloqueo susceptible de acoplarse
con la parte superior del perfil en H para oponerse a cual-
quier flexión del alma del perfil y sujetar la barrita sobre
20 la palanca.

La utilización de un material rígido evita cual-
quier deformación debida a la fuerza de accionamiento, y la
forma particular de la barrita permite una deformación o el
encasquillado del prolongador por la parte delantera, impi-
diéndose a continuación cualquier deformación, gracias a la
25 introducción de la llave de bloqueo. El montaje por la par-
te delantera permite un engatillado sobre una palanca de dis-
yuntor equipado de un bloque auxiliar, en particular un blo-
que de protección diferencial cuyo perfil desborda y que
30 impide un deslizamiento del prolongador por el lado de la

palanca. La palanca puede incluir, en origen, unos salientes o nervios que permiten la fijación o el engatillado de la barrita de prolongación o, de acuerdo con un modo de realización preferido, el engatillado se efectúa sobre una barra de acoplamiento de las palancas de los diferentes polos de un disyuntor multipolar, constituyendo dicha barra un sobreespesor o una protuberancia en la extremidad de las palancas.

Asimismo, la presente invención permite la individualización de los disyuntores mediante la fijación de una etiqueta. De acuerdo con una característica de la invención, la etiqueta se introduce en la parte superior de la barrita y se sujeta o se mantiene por medio de la llave de bloqueo introducida, en su posición de montaje, en la parte superior del perfil. La llave de bloqueo está hecha con un material transparente, y de acuerdo con un desarrollo de la invención, presenta la forma de una lupa que facilita la lectura de la etiqueta.

La llave de bloqueo se adapta, en la posición de montaje, al perfil externo de la barrita, de modo que constituya un conjunto monobloque sujeto de manera rígida en la palanca del disyuntor. En la posición de montaje, se impide cualquier desplazamiento lateral del prolongador en razón de la fuerza de apriete ejercida sobre la palanca. El desmontaje del prolongador puede efectuarse retirando la llave de bloqueo y a continuación apretando a manera de pinzas la parte superior del perfil, lo que tiende a separar las patillas que aprietan la palanca.

Otras ventajas y características de la invención podrán entenderse más claramente a la lectura de la descrip-

- ción que sigue de un modo de realización de la misma, que se da a título de ejemplo no limitativo y que se representa en los dibujos adjuntos, en los cuales:

5 La figura 1, es una vista esquemática en perspectiva de la palanca y del prolongador según la invención, representados en posición desmontada.

La figura 2, es una vista lateral a escala ampliada, que representa el prolongador engatillado sobre la palanca, estando desmontada la llave de bloqueo.

10 La figura 3, es una vista en alzado de la llave de bloqueo.

La figura 4, es una vista en alzado y en sección de la barrita.

15 La figura 5, es una vista en planta de la barrita.

En las figuras, se ve que un disyuntor (10) bipolar constituido por el ensamblaje de dos polos que tienen cada uno una palanca (12, 14) de maniobra, presenta una barra de acoplamiento (16) en forma de U encajada sobre las extremidades de la palanca (12, 14) para permitir el mando simultáneo por basculamiento de las palancas (12, 14) de los polos del disyuntor (10). La barra de acoplamiento (16) de hierro con perfil en U encajada sobre las palancas (12, 14), constituye una protuberancia o un sobreespesor en el borde de las palancas (12, 14). El dispositivo de prolongación o prolongador, designado por la referencia general -18-, incluye una barrita (20) constituida por un perfil con forma general de H y una llave de bloqueo (22). El perfil en H (20) presenta en su base dos patas (24, 26) capaces de adaptarse sobre las palancas (12, 14) y la barra de acoplamiento (16).
20
25
30 Las patas (24, 26) presentan una separación reducida en la

base que corresponde sensiblemente al espesor de las palancas (12, 14), aunque inferior a la parte ensanchada constituida por la barra de acoplamiento (16) (véase figura 2). La barrita (20) está hecha con un material plástico rígido, por ejemplo una resina de policarbonato reforzada, y el alma o puente de unión (28) entre las dos alas del perfil en H tiene un espesor suficientemente reducido para que presente una cierta flexibilidad suficiente para la separación de las patas (24, 26) con el fin de engatillarlas sobre el conjunto de palancas (12, 14) y barra de acoplamiento (16). La deformación de la barrita (20) puede efectuarse apretando su parte superior, lo que tiende a acercar las dos alas y a deformar el alma (28) para separar las patas inferiores (24, 26).

La barrita (20) se sujeta en su posición de montaje sobre las palancas (12, 14), introduciendo entre las alas (32, 34) de la parte superior de la barrita (20), una llave de bloqueo (22) que llena el intervalo formado entre las alas (32, 34). La llave de bloqueo, en forma de plaquita con una anchura que corresponde a la separación de las alas (32, 34) en posición de montaje sobre la barrita (20), se mantiene en su posición de montaje mediante el engatillado de dos patas de extremidad (36, 38) provistas de salientes (40) en unos rebajes (42) formados en la cara interna de las alas (32, 34). La llave de bloqueo (22) está hecha con un material rígido, por ejemplo idéntico al de la barrita (20), y la elasticidad necesaria para el engatillado de las patas (36, 38) se obtiene gracias a una entalladura (44) formada en las patas (36, 38). En la posición de montaje de la llave de bloqueo (22), la cara superior de esta última está al mismo nivel que las extremidades de las alas (32, 34), obturan-

do totalmente la parte superior de la barrita (20). La llave de bloqueo (22) está hecha con un material transparente y tiene una forma tal que presente una cara superior convexa y una cara inferior cóncava de radio más importante que el de la cara superior, constituyendo así la combinación de las dos caras, una barrita con efecto de lupa. Entre las alas (32, 34) del perfil (20) están dispuestos dos nervios (46, 48), cuya cara superior es ligeramente en retroceso con relación a la extremidad de las alas (32, 34). Los nervios (46, 48) constituyen un soporte para una etiqueta (50) en forma de plaquita dispuesta sobre los bordes de los nervios (46, 48) y cubierta por la llave de bloqueo (22) en posición de montaje de esta última. Se ve fácilmente que la etiqueta (50) queda retenida por las dos aristas internas de llave de bloqueo (22), lo que facilita su lectura por el efecto de lupa descrito más arriba. La longitud de la etiqueta (50) es inferior a la separación de las patas (36, 38) entre las cuales está adaptada.

El dispositivo de prolongación según la invención se utiliza de la siguiente manera:

El prolongador (20, 22) se entrega como pieza separada, y su longitud corresponde a las longitudes normalizadas de las barras de acoplamiento (16). Para la instalación de la barrita (20) sobre el conjunto constituido por las palancas (12, 14) y la barra de acoplamiento (16), basta con apretar las alas superiores (32, 34) y engatillar la barrita sobre la barra de acoplamiento (16) y las palancas (12, 14), facilitándose el montaje debido a la flexión del alma (28) de la barrita (20). Cuando las caras laterales del disyuntor (10) están despejadas, la barrita (20) puede natural-

mente colocarse haciéndola deslizar lateralmente sobre el conjunto constituido por las palancas (12, 14) y la barra de acoplamiento (16), facilitándose eventualmente este deslizamiento mediante el apriete de las alas superiores (32, 34).

5 Después de engatillar la barrita (20), se sitúa la etiqueta (50) sobre los soportes (46, 48) y se coloca la llave de bloqueo (22) entre las alas (32, 34) de la parte superior de la barrita (20). El engatillado está facilitado por la entalladura (44) que permite una deformación de las patas

10 (36, 38). En posición de montaje, la llave de bloqueo (22) mantiene la barrita (20) sobre las palancas (12, 14), impidiendo cualquier deslizamiento lateral o cualquier desprendimiento del prolongador (20, 22), en particular cuando se realiza una maniobra o un disparo brutal del disyuntor. La llave de bloqueo (22) está mantenida lateralmente por los

15 medios (46, 48), introducidos entre las patas (36, 38). La etiqueta (50) puede ser leída con ampliación a través de la lupa constituida por la llave de bloqueo (22).

El desmontaje se efectúa mediante una operación

20 inversa que consiste en retirar la llave de bloqueo (22), en particular introduciendo una herramienta para apretar las patas (36, 38). Después de retirar la llave de bloqueo (22), la barrita (20) puede ser desmontada, apretando las alas superiores (32, 34). La altura de la barrita (20) corresponde naturalmente a la prolongación deseada y la longitud del prolongador (20, 22) corresponde a la longitud de la palanca, o más exactamente de la barra de acoplamiento

25 (16) de las palancas (12, 14). Está claro que el prolongador según la invención es utilizable con palancas desprovistas

30 de barra de acoplamiento, aunque conformadas para presentar

una extremidad ensanchada o unas cavidades de enclavamiento de las partes de engatillado (24, 26) de la barra (20).

La forma, dimensiones y materiales podrán ser variables y, en general, cuanto sea accesorio o secundario, siempre que no altere, cambie o modifique la esencialidad del objeto que se describe.

Los términos en que queda redactada esta Memoria son ciertos y fiel reflejo del objeto descrito, debiéndose tomar con carácter amplio y nunca en forma limitativa.

.....
.....
.....
.....
.....
.....
.....

20

25

30

R E I V I N D I C A C I O N E S

1).- Dispositivo de prolongación de una palanca basculante de maniobra de un aparato eléctrico, (10), que puede sujetarse sobre la extremidad de la palanca para aumentar su altura, c a r a c t e r i z a d o porque incluye una barrita (20) de prolongación hecha de materia plástica rígida con un perfil en H cuya base (24, 26) puede acoplarse a horcajadas y sujetarse en dicha extremidad por flexión del alma (28) de sección reducida del perfil en H (20) y una llave de bloqueo (22) que puede ser introducida en la parte superior (32, 34) del perfil (20) en H para oponerse a cualquier flexión del alma del perfil y sujetar la barrita (20) sobre la palanca (12, 14).

2).- Dispositivo de prolongación de una palanca basculante de maniobra de un aparato eléctrico, según la reivindicación 1), caracterizado porque la palanca (12, 14) presenta una extremidad ensanchada (16) llevando las patas (24, 26) que constituyen la base de un perfil (20), cada una, un pico que se engatilla sobre la extremidad ensanchada (16) durante el acoplamiento de la barrita (20) sobre la palanca (12, 14).

3).- Dispositivo de prolongación de una palanca basculante de maniobra de un aparato eléctrico, según la reivindicación 1) ó 2), caracterizado porque la llave de bloqueo (22) en forma de regleta está dispuesta para obturar en posición de montaje la parte superior (32, 34) de la barrita (20).

4).- Dispositivo de prolongación de una palanca basculante de maniobra de un aparato eléctrico, según la reivindicación 3), caracterizado porque dicha llave de bloqueo

(22) está hecha con un material transparente para permitir la lectura de una etiqueta (50) introducida entre la llave de bloqueo y la barrita (20).

5) .- Dispositivo de prolongación de una palanca basculante de maniobra de un aparato eléctrico, según la reivindicación 4), caracterizado porque dicha llave de bloqueo (22) tiene la forma de una lupa que facilita la lectura de la etiqueta (50).

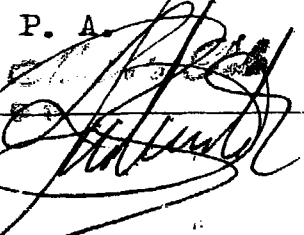
6) .- Dispositivo de prolongación de una palanca basculante de maniobra de un aparato eléctrico, según una cualquiera de las reivindicaciones anteriores, caracterizado porque dicha llave (22) presenta unas patas de fijación (36, 38) flexibles, que pueden engatillarse en posición de montaje en unos rebajes (42) conjugados, formados en la parte superior (32, 34) del perfil (20).

7) .- Dispositivo de prolongación de una palanca basculante de maniobra de un aparato eléctrico, según la reivindicación 4), 5) ó 6), caracterizado porque la etiqueta (50) está bloqueada entre la llave de bloqueo (22) y unos salientes de soporte (46, 48) solidarios de la barrita (20) en posición de engatillado de la llave sobre la barrita.

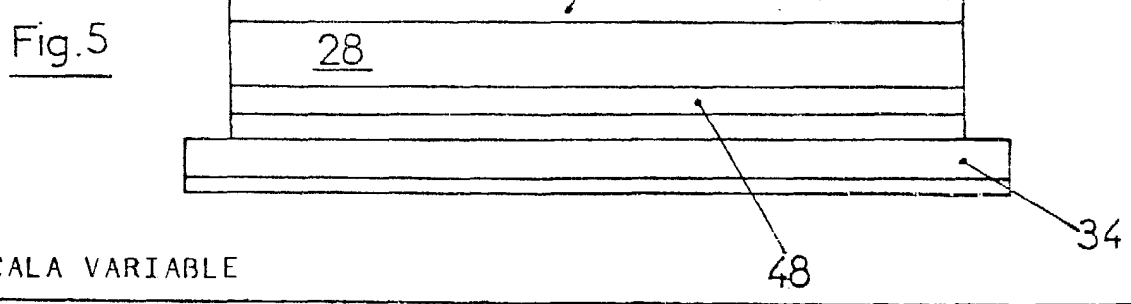
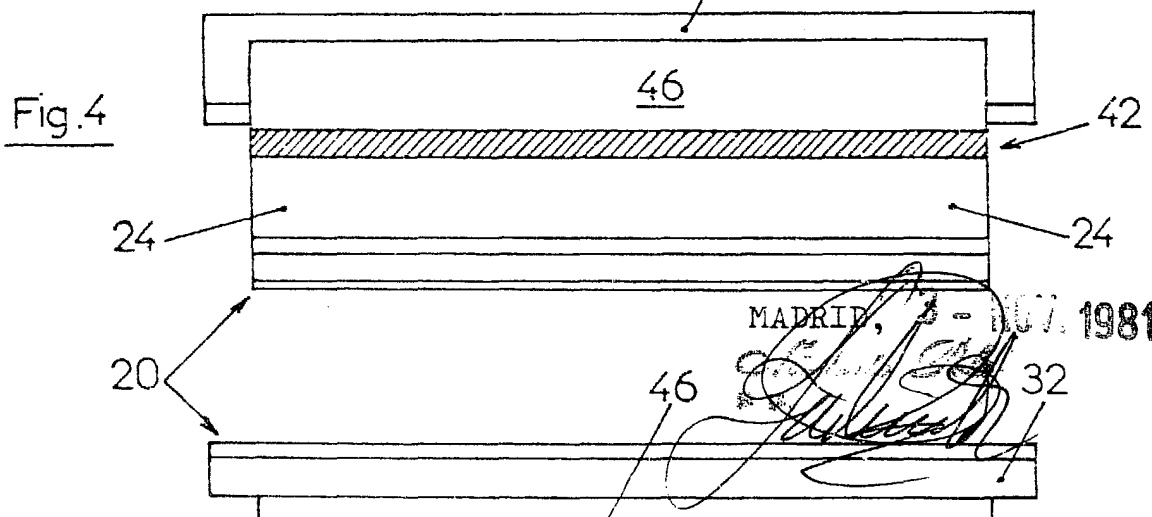
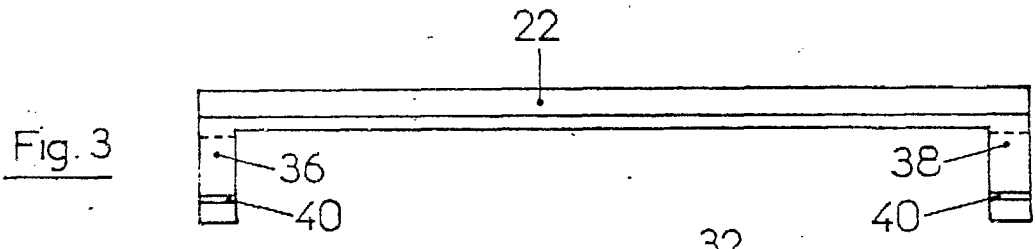
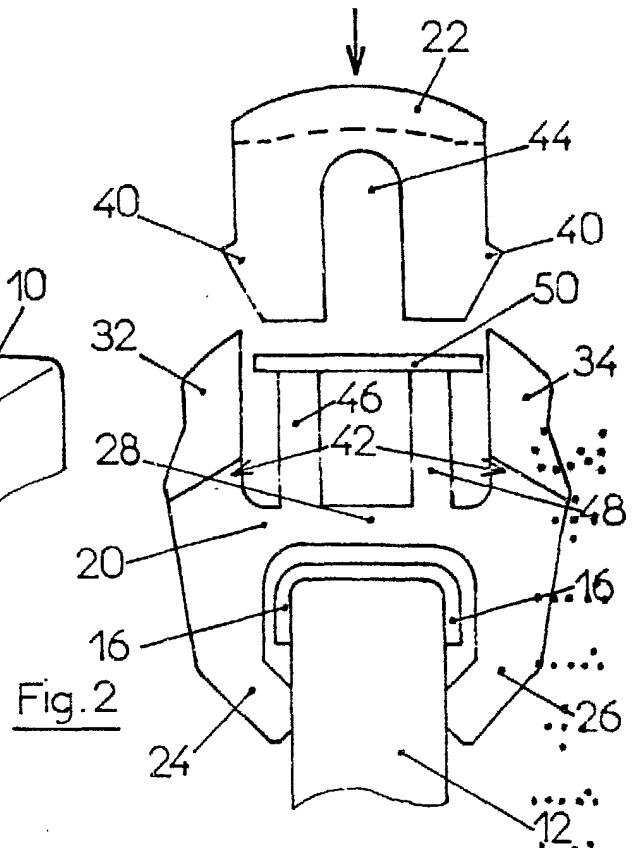
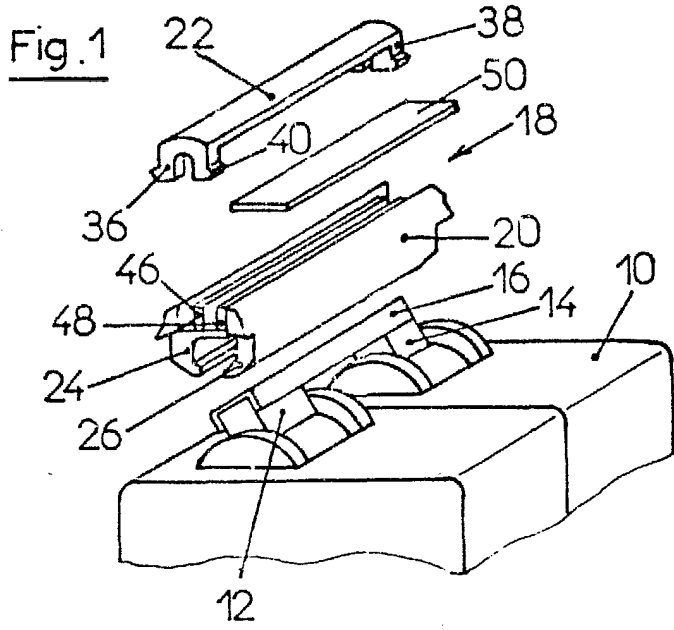
8) .- "DISPOSITIVO DE PROLONGACION DE UNA PALANCA BASCULANTE DE MANIOBRA DE UN APARATO ELECTRICO", tal y como queda sustancialmente descrito en la presente Memoria y en los dibujos adjuntos.

Esta Memoria consta de nueve hojas foliadas y mecanografiadas por una sola cara.

MADRID, 3 de Noviembre de 1981.

P. A. 

-
5
10
15
20
25
30



MADRID, 1007 1981