

19 ES	11	26 1187	10 Y
	21		
	22	FECHA DE PRESENTACION	
		2 noviembre 1981	



ESPAÑA

MODELO DE UTILIDAD

1 MAYO 1982

30 PRIORIDADES:	32 FECHA	33 PAIS
31 NUMERO		

47 FECHA DE PUBLICIDAD	51 CLASIFICACION INTERNACIONAL
	1.1.1.3 A61F 5/24

54 TITULO DE LA INVENCIÓN

REDUCTOR FISIOLÓGICO, PERFECCIONADO.

71 SOLICITANTE (S)

D. ENRIQUE ZUBIETA PEREZ, de nacionalidad española

DOMICILIO DEL SOLICITANTE

Carretera de Ronda, 75 - ALMERIA

72 INVENTOR (ES)

El propio solicitante

73 TITULAR (ES)

El propio solicitante

74 REPRESENTANTE

Da MARIA ANTONIA NARANJO MARCOS, P. de la Habana 200 MADRID

MEMORIA DESCRIPTIVA

La presente invención se refiere a un reductor fisiológico perfeccionado, y más concretamente, a un reductor de hernia inguinal.

Las ventajas que ofrece la invención respecto a otros tipos de dispositivos existentes en el mercado, son diversas; así por ejemplo,

a - En lugar de las almohadillas convencionales, el reductor según la invención lleva una pala de goma espumada maciza, la cual no cede ante la acción del calor ni del tiempo, es de menor dimensión, y es más adaptable a la parte dañada, y permite controlar y hasta reducir la rotura de tejidos.

b - Respecto al abroche, es de tener en consideración que otros bragueros convencionales el doble va al lado derecho mientras que en el de esta invención va al lazo izquierdo; en los convencionales el derecho abrocha al lado derecho mientras que en el propio lo hace al lado izquierdo; y en los convencionales el izquierdo abrocha al lado izquierdo, mientras que en el de la invención lo hace al lado derecho.

c - En otros tipos de braguero, éstos se abrochan de adelante atrás mientras que en el propio se efectúa el abroche de atrás adelante.

Todo ello técnicamente influye en las presiones que se han de ejercer sobre la zona dañada.

Estas y otras ventajas más de orden adicional se desprenden de la lectura de la presente Memoria para cuya mejor comprensión se acompañan los dibujos adjuntos que muestran un ejemplo de realización, no limitativo, de los varios que caben en el cuadro general de la invención sin que el mismo se altere.

En dichos dibujos:

La fig. 1 muestra unas vistas y secciones parciales de la parte lateral derecha y delantera del braguero.

-3-

La fig. 2 muestra unas vistas y secciones parciales de la parte posterior del braguero visto por su lado derecho.

35 De conformidad con la invención referida a los dibujos adjuntos, el reductor cuenta con una banda general de aplicación o acople a la persona que lo utiliza, la cual partiendo del soporte (6) delantero de la pala, se extiende lateralmente a la izquierda para rodear al cuerpo del usuario, en un amplio trayecto (1) mientras que del lado opuesto del soporte (6) de la citada
40 pala, surge por el lado derecho una tira (1) de similares características a la antes citada; la tira o banda (2) antes citada abrocha sobre la segunda mencionada (1) acoplándose entre sí mediante un dispositivo de adherencia, a simple presión, que hace de medio de abroche, y es unible y separable a voluntad.

45 El base o soporte (6) delantero, de la pala, lleva en su cara interna un medio de unión, similar al ya descrito, para permitir el acople de la pala propiamente dicha (3) que es una funda en la que en su interior se aloja una pieza, de forma apropiada, de goma espumada maciza, la cual no cede ante la acción del
50 calor ni la del tiempo, es muy adaptable a la parte dañada y permite controlar y hasta reducir la rotura de tejidos. Esta pala del citado material se referencia con (4) en el dibujo adjunto, en la
fig. 1.

55 De la parte inferior del soporte de la pala (6) antes citado, sale una banda elástica (7) que termina en una tira no elástica (10) dotada en una de sus caras de un material autoadherente, cuya tira se hace pasar por una anilla (9) situada en un elemento de soporte (8) móvil a lo largo de la banda (2) a la que
60 va acoplado, y cuya posición correcta es la posterior. De esta manera, la citada tira (10) pasa por la anilla (9) citada y se dobla sobre sí misma hacia adelante, permitiendo el abroche del dispositivo por su parte baja delantera.

NOTA: Descrito suficientemente lo que antecede sólo resta señalar que lo que se declara propio, nuevo y útil del solicitante, es lo contenido en las siguientes:

70

REIVINDICACIONES

1 - Reductor fisiológico perfeccionado, caracterizado por contar con una banda general de aplicación al usuario, la cual partiendo de un soporte dental delantero, que es el soporte de la pala, se extiende lateralmente hacia la izquierda para rodear en un amplio trecho el cuerpo del usuario, mientras que del lado opuesto del citado soporte de la pala surge por el lado derecho una tira de similares características a la antes citada, cuya primera de estas tiras abrocha sobre la de la derecha mediante un dispositivo de autoadherencia abrochable a presión y separable por tracción.

75

80

2 - Reductor, según reivindicación 1ª caracterizado porque la cutada base o soporte delantero de la pala lleva en su cara interna un medio de unión por autoadherencia para permitir el acople del forro exterior de la pala, que es una funda en cuyo interior se anclera el material de relleno de la pala constituido por una pieza de espuma de plástico maciza.

85

3 - Reductor, según reivindicaciones 1 y 2 caracterizado porque de la parte inferior del soporte de la pala sale una banda elástica que termina en una tira no elástica dotada en una de sus caras de un material autoadherente, cuya tira se hace pasar por una anilla situada en un elemento de soporte acoplado desplazable a lo largo de la banda mayor del dispositivo, cuya posición general es en la parte posterior de éste; y de esta manera la tira pasa por la anilla mencionada y se dobla sobre sí misma hacia adelante permitiendo el abroche del dispositivo por su parte baja delantera mediante el elemento de autoadherencia citado.

90

95

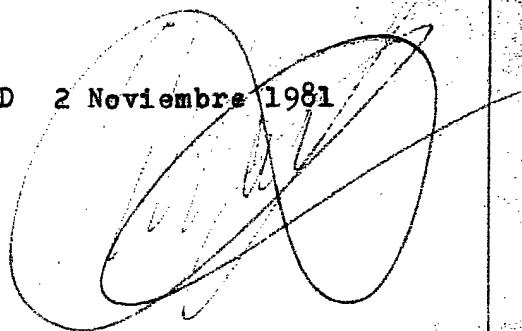
4 - REDUCTOR FISIOLÓGICO PERFECCIONADO.

100

Todo según se describe en la presente Memoria que consta de seis hojas foliadas y escritas por una sola cara con un total de ciento una líneas y dibujos anexos.

MADRID 2 Noviembre 1981

p.a.



•••••
•••••
•••••
•••••
•••••
•••••
•••••
•••••

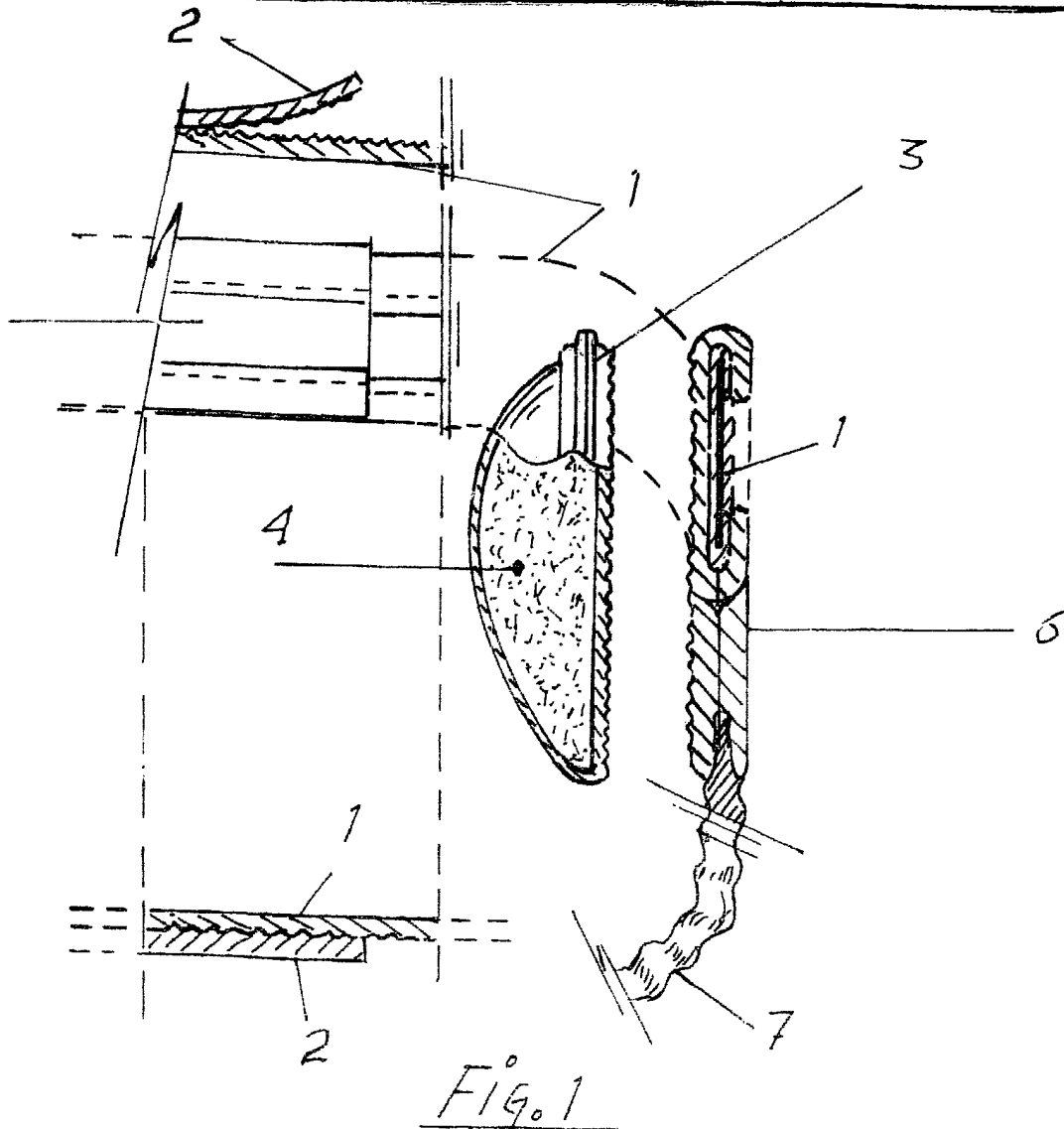


Fig. 1

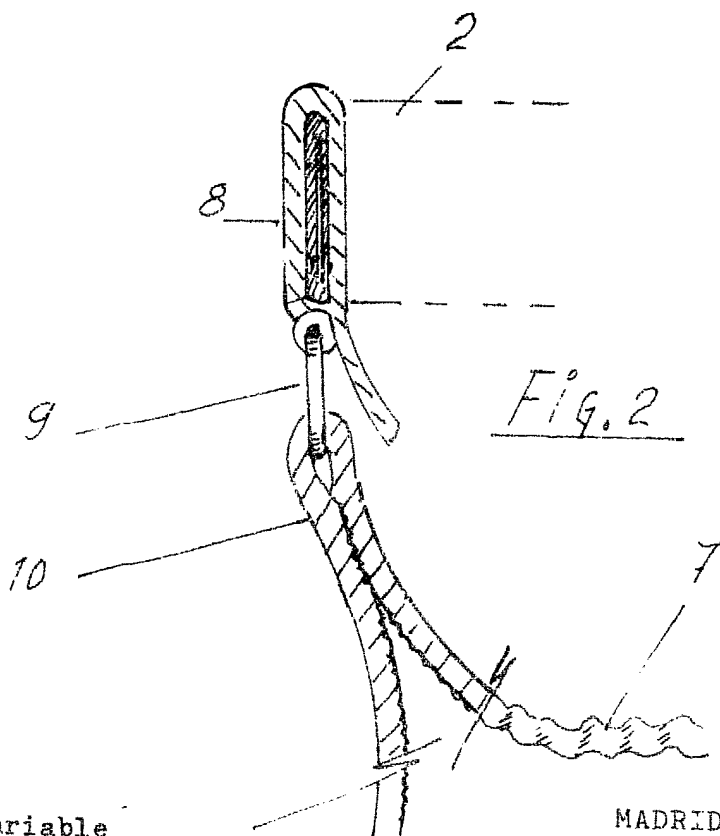


Fig. 2



A large, handwritten signature or scribble in the bottom right corner of the page, overlapping the date.