



ESPAÑA

ES

11

21

22

NUMERO	261.152
FECHA DE PRESENTACION	30 Octubre 1981

Y

MODELO DE UTILIDAD

16 JUN. 1982

30 PRIORIDADES:	31 NUMERO	32 FECHA	33 PAIS
-----------------	-----------	----------	---------

47 FECHA DE PUBLICIDAD	51 CLASIFICACION INTERNACIONAL
	A47J 41/00

54 TITULO DE LA INVENCIÓN
RECIPIENTE TERMOAISLANTE PORTATIL PERFECCIONADO.

71 SOLICITANTE (S)
D. JOSE ARTES DE ARCOS QUERALT, D. JOAQUIN ARNAUS ARTES DE ARCOS y D. IGNACIO CRUAÑAS DALMAU

DOMICILIO DEL SOLICITANTE
C/ Venus, 10 - 2 ^o 1 ^a BARCELONA.- 12

72 INVENTOR (ES)

73 TITULAR (ES)

74 REPRESENTANTE
DON BERNARDO UNGRIA GOIBURU

1 El Estatuto vigente sobre Propiedad Industrial, de
26 de Julio de 1929, en su texto refundido publicado el 30
de Abril de 1930, establece los caracteres de patentabili-
5 dades de las invenciones de tipo industrial que tienen por
objeto obtener ventajas sobre lo ya conocido, admitiendo
por consiguiente como patentables, las nuevas máquinas, a-
paratos, instrumentos, procesos de fabricación, etc. La am
plitud de conceptos previstos como patentables, ha llevado
al legislador a aclarar (Artº. 46) que la enumeración con-
10 tenida en dicho cuerpo legal es puramente enunciativa y no
limitativa, haciéndola extensiva incluso a los descubrimien-
tos de tipo científico (Artº. 47).

El Decreto de 26 de Diciembre de 1947, recogiendo
la Orden de 18 de Noviembre de 1935, confirma el criterio
15 legal de que también serán patentables los instrumentos, ob-
jetos, o partes de los mismos, que aporten a la función a
que son destinados, un beneficio o efecto nuevo, y en defi-
nitiva que constituyan una mejora sustancial sobre lo ante-
riormente conocido.

20 Pues bien, a tenor de lo expuesto, y en base al ar-
ticulado que recoge los conceptos expresados, debe conside-
rarse, que la invención a que se refiere la presente memo-
ria, constituye una novedad industrial, con características
y ventajas que la hacen merecedora del privilegio de explo-
25 tación exclusiva que por ella se solicita, premiando así
los méritos de quien aporta a la industria del país una me-
jora efectiva y precisamente comprendida entre las enuncia-
das por la Ley como patentables. (Arts. 46 y 47 en relación
con el 171, en su nueva redacción afectada por la Orden de
30 18 de Noviembre de 1.935).

1
5
10
15
20
25
30

El objeto de la presente invención, tal como se expresa en el enunciado de esta memoria descriptiva, consiste en un recipiente termoaislante portatil perfeccionado, especialmente diseñado para conservar una temperatura relativamente fresca en bebidas contenidas en envases de tipo lata convencional.

Se encuentra en muchos lugares como puede ser el campo, la playa, estadios deportivos, etc. en donde no existe la posibilidad de comprar refrescos por carecer de establecimientos destinados a tal finalidad, o bien que existiendo dicho establecimiento o un vendedor ambulante, el precio de sus productos está muy aumentado y por ello es frecuente que el consumidor se abstenga de adquirir el refresco que le apetece.

Uno de los recursos empleados consiste en llevar de su domicilio el refresco que desea tomar, pero resulta evidente el inconveniente que ello aporta, puesto que en el momento de tomar la bebida, principalmente en verano, su temperatura aumentó hasta el punto de no resultar apetecible para su consumición.

Existen en el mercado neveras portátiles, más o menos sofisticadas y eficaces, pero todas ellas de tamaño y peso considerable cuya aplicación se limita a las excursiones efectuadas en vehiculos propios, no siendo en absoluto prácticas para el uso individual o para que sean transportadas a mano.

Para superar tales inconvenientes, el recipiente termoaislante que nos ocupa, presenta un diseño sencillo, ligero y económico que resulta muy práctico por su escaso volumen, todo ello se suma a su eficacia térmica determinan-

1 do factores decisivos que solucionan los problemas anterior-
mente planteados.

5 El recipiente en cuestión está constituido por
un bloque preferentemente paralelepipedico de material ter-
moaislante en el que se han practicado uno o mas rehundidos
cilindricos individuales que determinan alojamientos para
envases de tipo lata.

10 En el borde de las bocas de los rehundidos se
han practicado sendas muescas diametralmente opuestas que
determinan zonas de asido para facilitar la extracción de
las latas. En su base superior, el bloque paralelepipedico
presenta un escalón periférico en el que encaja un faldón
periférico emergente de una placa plana, que obtenida
a partir del mismo material termoaislante constituye una
15 tapa para el conjunto.

20 Con objeto de ilustrar convenientemente cuanto
hemos expuesto, se acompaña a la presente memoria descrip-
tiva y formando parte integrante de ella, una hoja de di-
bujos en la que de un modo esquemático se ha representado
un ejemplo ilustrativo, no limitativo de las posibilidades
prácticas de realización.

25 En la figura se ha representado una vista en pers-
pectiva del conjunto parcialmente seccionada, en la que se
pueden apreciar los principales elementos que integran el
recipiente.

30 En base a la citada figura, referenciamos: 1 blo-
que paralelepipedico, 2 rehundidos cilindricos individuales,
3 borde de las bocas de los rehundidos, 4 muescas, 5 esca-
lón periférico, 6 faldón periférico y 7 placa plana.

Los rehundidos cilindricos 2 practicados en el

1 bloque paralelepipedico 1 son individuales entre sí y en
cada uno se aloja una lata de refresco, de modo que la -
base superior de la lata queda enrasada con la boca del
rehundido 2 correspondiente. Para facilitar la extracción
5 de la lata en el borde 3 de cada una de las bocas de los
rehundidos 2 aparecen dos muescas 4 que se sitúan diáme-
tralmente opuestas y permiten introducir los dedos para
alcanzar el borde superior de la lata y poder ejercer una
tracción sobre ella. Las muescas 4 correspondientes a dos
10 rehundidos 2 contiguos son ventajosamente comunes para
simplificar el molde y reducir costes de producción.

Las bocas de los rehundidos 2 se cubren mediante
una tapa definida por una placa plana 7 que en su periferia
presenta un faldón 6 que encaja en el escalón periférico 5
15 practicado en el bloque paralelepipedico 1. El material
empleado para la obtención de la tapa es el mismo que para
la obtención del bloque paralelepipedico 1.

El recipiente puede presentar un solo rehundido
cilindrico 2 para alojar una sola lata, o bien varios re-
20 hundidos 2 para alojar un número igual de latas dentro del
mismo bloque paralelepipedico 1.

25

30

1 Hecha la descripción a que se refiere la memoria
que antecede, es preciso insistir en que los detalles de
realización de la idea expuesta, pueden variar, es decir,
que pueden sufrir pequeñas alteraciones, basadas siempre
5 en los principios fundamentales de la idea, que son en esen-
cia los que quedan reflejados en los párrafos de la descrip-
ción hecha. En efecto, el Artículo 48 del Estatuto vigente
sobre Propiedad Industrial, establece como no patentables,
en su apartado tercero, "los cambios de forma, dimensiones,
10 proporciones y materias de un objeto ya patentado" fijando
así el criterio del legislador en el sentido de que paten-
tada una idea que pueda dar lugar a una realidad práctica
e industrializable, nadie podrá apoyarse en ella para, a
pretexto de haber introducido ligeras modificaciones, pre-
15 sentarla como nueva y propia.

Este principio, en cuanto al alcance de la protec-
ción del objeto patentado se refiere, se halla confirmado
por numerosas Sentencias del Tribunal Supremo, y entré-
20 ellas, como más terminantes, en las de fechas 16 de octubre
de 1954, 23 de enero de 1959, 20 de marzo de 1964 y otras.

Establecido el concepto expresado, en cuanto a la
amplitud que debe darse a la protección solicitada, se re-
dacta a continuación la Nota de Reivindicaciones, de acuer-
do con lo que se establece en el último párrafo del apar-
25 tado tercero del Artículo 100 de la Ley, sintetizando así
las novedades que se desean reivindicar:

NOTA DE REIVINDICACIONES

En resúmen, el privilegio de explotación exclusi-
va que se solicita, recaerá sobre las reivindicaciones si-
30 guientes:

1
5
10
1a.- " RECIPIENTE TERMOAISLANTE PORTATIL PERFEC-
CIONADO ", caracterizado esencialmente porque está consti-
tuido por un bloque preferentemente paralelepípedo de -
material termoaislante en el que se han practicado uno o
mas rehundidos cilindricos individuales que constituyendo
alojamiento para envases tipo lata, en el borde de sus bo-
cas se ha practicado sendas muescas diametralmente opues-
tas que determinan zonas de asido para la extracción de:
las latas, con la particularidad de que el bloque paralele-
pípedo en su base superior presenta un escalón periféri-
co en el que encaja un faldón periférico emergente de una
placa plana, que obtenida a partir del mismo material termo
aislante constituye la tapa del conjunto.

15
2a.- Se reivindica por último como objeto sobre
el que ha de recaer el Modelo de Utilidad que se solicita:
" RECIPIENTE TERMOAISLANTE PORTATIL PERFECCIONADO "

Todo conforme queda descrito y reivindicado en
la presente memoria descriptiva que consta de siete pági-
nas mecanografiadas y diseños adjuntos.

20 Madrid, 30 Noviembre de 1981

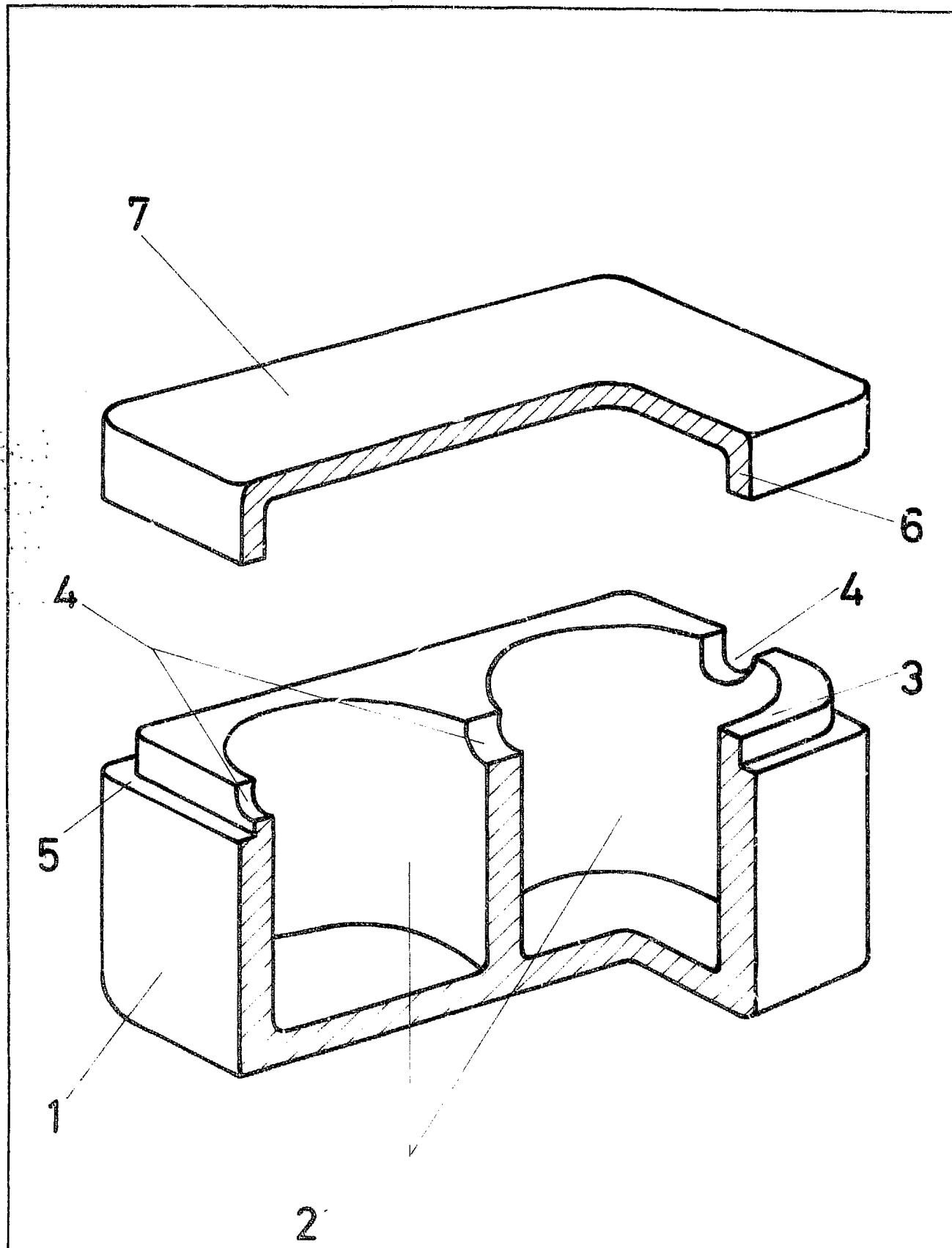
BERNARDO UNGRIA

P.P.



25

30



ESCALA VARIABLE

Madrid, 30 de OCTUBRE de 1981

BERNARDO UNGRIA

P. P.