



ESPAÑA

19 ES	21	NUMERO	261.150	20 Y
	22	FECHA DE PRESENTACION	30 Octubre 1981	

MODELO DE UTILIDAD MAYO 1982

30 PRIORIDADES:	31 NUMERO	32 FECHA	33 PAIS
-----------------	-----------	----------	---------	-------

47 FECHA DE PUBLICIDAD	51 CLASIFICACION INTERNACIONAL
	A43C 15/06

54 TITULO DE LA INVENCIÓN
CLAVO PERFECCIONADO PARA ESCALADA SOBRE HIELO.

71 SOLICITANTE (S)	D. RAMON SERRA FABREGAS
DOMICILIO DEL SOLICITANTE	C/ Liberación, 37-39 CASTELLAR DEL VALLES (Barcelona)
72 INVENTOR (ES)	
73 TITULAR (ES)	
74 REPRESENTANTE	DON BERNARDO UNGRIA GOIBURU

1
5
10
15
20
25
30

El Estatuto vigente sobre Propiedad Industrial, de 26 de Julio de 1929, en su texto refundido publicado el 30 de Abril de 1930, establece los caracteres de patentabilidad de las invenciones de tipo industrial que tienen por objeto obtener ventajas sobre lo ya conocido, admitiendo por consiguiente como patentables, las nuevas máquinas, aparatos, instrumentos, procesos de fabricación, etc. La amplitud de conceptos previstos como patentables, ha llevado al legislador a aclarar (Artº. 46) que la enumeración contenida en dicho cuerpo legal es puramente enunciativa y no limitativa, haciéndola extensiva incluso a los descubrimientos de tipo científico (Artº. 47).

El Decreto de 26 de Diciembre de 1947, recogiendo la Orden de 18 de Noviembre de 1935, confirma el criterio legal de que también serán patentables los instrumentos, objetos, o partes de los mismos, que aporten a la función a que son destinados, un beneficio o efecto nuevo, y en definitiva que constituyan una mejora sustancial sobre lo anteriormente conocido.

Pues bien, a tenor de lo expuesto, y en base al articulado que recoge los conceptos expresados, debe considerarse, que la invención a que se refiere la presente memoria, constituye una novedad industrial, con características y ventajas que la hacen merecedora del privilegio de explotación exclusiva que por ella se solicita, premiando así los méritos de quien aporta a la industria del país una mejora efectiva y precisamente comprendida entre las enunciadas por la Ley como patentables. (Arts. 46 y 47 en relación con el 171, en su nueva redacción afectada por la Orden de 18 de Noviembre de 1947)

1 El objeto de la presente invención, tal como se expresa en el enunciado de esta memoria descriptiva, consiste en un clavo perfeccionado para escalada sobre hielo.

5 Uno de los problemas que se presenta a los escaladores durante el ascenso y descenso de montañas heladas, radica en la dificultad en afianzar de un modo firme los clavos introducidos en el hielo destinados a sujetar las cuerdas con las que el escalador se ayuda para que la progresión del avance se efectue con una seguridad absoluta.

10 Los clavos destinados a tal fin existentes hasta ahora en el mercado están constituidos por un simple elemento punzante cuyo peso y dimensiones resultan excesivos para proporcionar un mínimo de seguridad en la vinculación del propio clavo con la masa de hielo. Otro de los inconvenientes que se presenta en los diseños convencionales consiste en la dificultad que ofrecen a la extracción cuando se ha conseguido una fijación firme.

20 El clavo que nos ocupa está constituido por un cuerpo tubular afectado por unos orificios rasgados longitudinalmente practicados en la zona penetrante del clavo, cuya zona presenta exteriormente una muesca helicoidal preferentemente en diente de sierra. En la cabeza del clavo se ha previsto un regresamiento periférico extremo y una extensión radial afectada por un orificio transversal, constituyendo el hueco del cuerpo tubular medio de paso de un ánima de hielo, en tanto que los orificios rasgados facultan el paso radial del hielo periférico en unión con el ánima.

30 Con objeto de ilustrar convenientemente cuanto hemos expuesto, se acompaña a la presente memoria descrip-

1 tiva y formando parte integrante de ella, una hoja de dibujos en los que de un modo esquemático se ha representado un ejemplo ilustrativo, no limitativo de las posibilidades prácticas de realización.

5 En la figura se representa una vista en perspectiva del conjunt. en el que se pueden apreciar los principales elementos que integran el clavo.

10 En base a las citadas figuras, referenciamos: 1 cuerpo tubular, 2 orificios rasgados, 3 zona penetrante del clavo, 4 muesca helicoidal, 5 regruesamiento periférico extremo, 6 extensión radial y 7 orificio transversal.

15 Cuando el clavo es penetrado convencionalmente en la masa de hielo, el ánima del cuerpo tubular y los orificios rasgados 2 son ocupados por el hielo que se solidifica proporcionando una gran resistencia de enclavamiento, colaborando además a la íntima vinculación del clavo respecto al hielo la configuración en diente de sierra de la muesca helicoidal 4.

20 La extracción del clavo esta facilitada por la propia muesca helicoidal 4 que determina una rosca, de modo que con el simple giro de la cabeza del cuerpo tubular 1 se produce el desplazamiento longitudinal hacia afuera de todo el conjunto.

25 El regruesamiento periférico extremo 5 determina un refuerzo para recibir la percusión durante la maniobra de penetración del clavo. La extensión radial 6 se enrasa con el citado refruesamiento 5 y en ella aparece el orificio 7 destinado a recibir un mosquetón para la sujeción de la cuerda de escalada.

1 Hecha la descripción a que se refiere la memoria
que antecede, es preciso insistir en que los detalles de
realización de la idea expuesta, pueden variar, es decir,
que pueden sufrir pequeñas alteraciones, basadas siempre
5 en los principios fundamentales de la idea, que son en esen-
cia los que quedan reflejados en los párrafos de la descrip-
ción hecha. En efecto, el Artículo 48 del Estatuto vigente
sobre Propiedad Industrial, establece como no patentables,
en su apartado tercero, "los cambios de forma, dimensiones,
10 proporciones y materias de un objeto ya patentado" fijando
así el criterio del legislador en el sentido de que paten-
tada una idea que pueda dar lugar a una realidad práctica
e industrializable, nadie podrá apoyarse en ella para, a
pretexto de haber introducido ligeras modificaciones, pre-
15 sentarla como nueva y propia.

Este principio, en cuanto al alcance de la protec-
ción del objeto patentado se refiere, se halla confirmado
por numerosas Sentencias del Tribunal Supremo, y entre -
ellas, como más terminantes, en las de fechas 16 de octubre
20 de 1954, 23 de enero de 1959, 20 de marzo de 1964 y otras.

Establecido el concepto expresado, en cuanto a la
amplitud que debe darse a la protección solicitada, se re-
dacta a continuación la Nota de Reivindicaciones, de acuer-
do con lo que se establece en el último párrafo del apar-
25 tado tercero del Artículo 100 de la Ley, sintetizando así
las novedades que se desean reivindicar:

NOTA DE REIVINDICACIONES

En resumen, el privilegio de explotación exclusi-
va que se solicita, recaerá sobre las reivindicaciones si-
30 guientes:

1

1ª.- " CLAVO PERFECCIONADO PARA ESCALADA SOBRE HIELO ", caracterizado esencialmente porque esta constituido por un cuerpo tubular afectado por unos orificios rasgados longitudinalmente practicados en la zona penetrante del clavo, cuya zona presenta exteriormente una muesca helicoidal preferentemente en diente de sierra, habiéndose previsto en la cabeza del clavo un regruessamiento periférico extremo y una extensión radial afectada por un orificio transversal, constituyendo el hueco del cuerpo tubular - medio de paso de un ámina de hielo, en tanto que los orificios rasgados facultan el paso radial del hielo periférico en unión con el ánima.

5

10

15

2ª.- Se reivindica por último como objeto sobre el que ha de recaer el Modelo de Utilidad que se solicita: " CLAVO PERFECCIONADO PARA ESCALADA SOBRE HIELO ".

Todo conforme queda descrito y reivindicado en la presente memoria descriptiva que consta de seis páginas mecanografiadas y diseño adjunto.

20

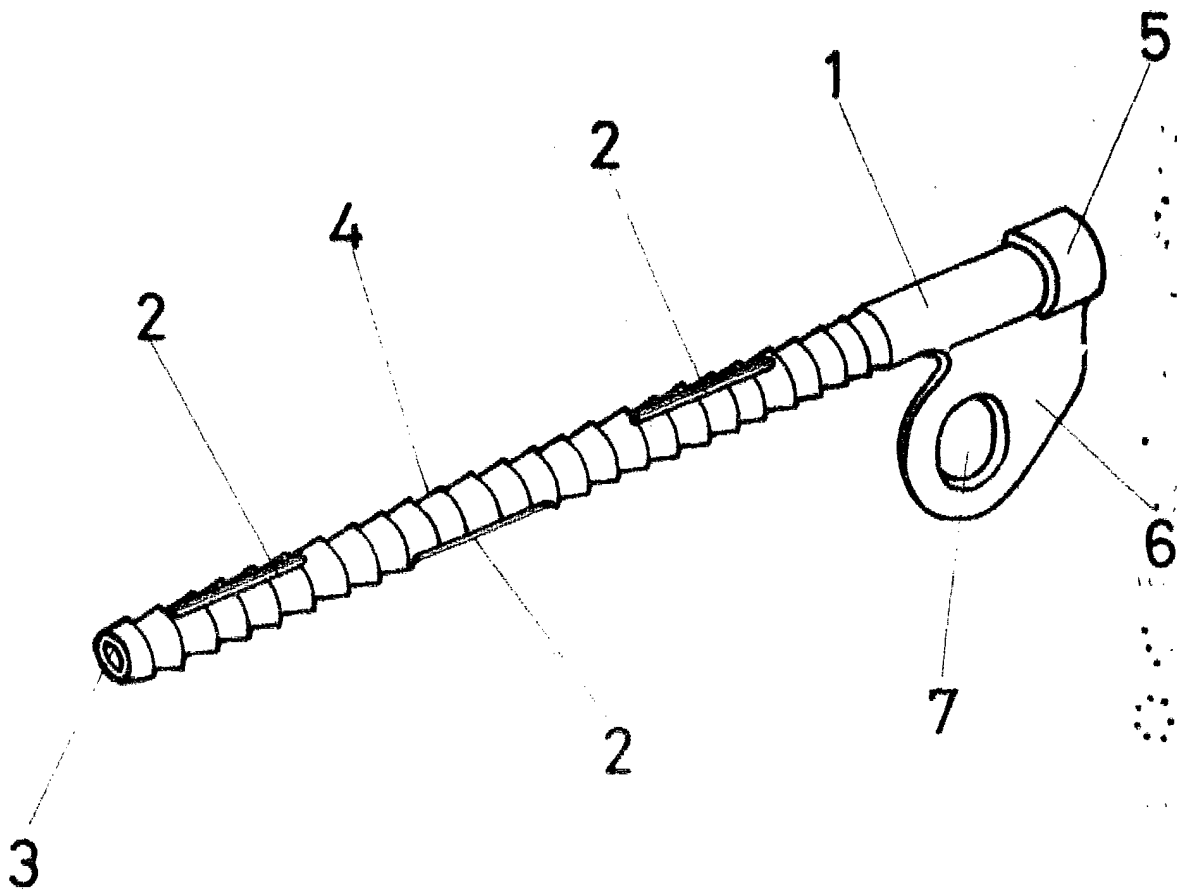
Madrid, 30 de Octubre de 1.981

BERNARDO UNGRIA

R.P.

25

30



ESCALA VARIABLE

Madrid, 30 de Octubre de 1981

BERNARDO UNGRIA

P. P.