



ESPAÑA

19	ES	21	NUMERO	26 1142	20	Y
		22	FECHA DE PRESENTACION	30 OCT. 1981		

MODELO DE UTILIDAD

1 MAYO 1982

30	PRIORIDADES:	32	FECHA	33	PAIS
31	NUMERO				

47	FECHA DE PUBLICIDAD	51	CLASIFICACION INTERNACIONAL
			11. 01. DOGF 53/54

54	TITULO DE LA INVENCIÓN
	"TENEDOR PERFECCIONADO"

71	SOLICITANTE (S)
	D. JOAQUIN SALINAS BUIL

	DOMICILIO DEL SOLICITANTE
	Calle de Amapola, nº 41-43 - ZARAGOZA

72	INVENTOR (ES)

73	TITULAR (ES)
	D. JOAQUIN SALINAS BUIL

74	REPRESENTANTE
	D. JAIME ISERN CUYAS, Agente Oficial de la Propiedad Industrial.

MEMORIA DESCRIPTIVA

El presente modelo de utilidad se refiere a un tendedor perfeccionado.

En la invención se ha ideado un tendedor para la ropa, del tipo constituido por dos o más brazos paralelos fijados por uno de sus extremos a la barandilla del balcón o similar, y entre cuyos brazos se extienden las cuerdas corredizas en las poleas.

El tendedor objeto de la invención aporta unas notables ventajas con respecto a los tendederos convencionales conocidos en el mercado hasta la fecha. Dichas ventajas consisten en esencia en el hecho de que los brazos del tendedor son adaptables a las diversas anchuras de barandas, con lo que se obtiene un tendedor sumamente versatil, y en el cual se eliminan totalmente los inconvenientes derivados del clásico cabeceo o giro de los brazos, inconveniente éste común a los tendederos convencionales.

Otra novedad ventajosa que aporta el modelo que se preconiza consiste en el especial sistema de fijación de las poleas, en cuyo sistema no intervienen tornillos, soldaduras ni elementos similares, llevándose a cabo exclusivamente a través de un simple encaje del soporte de las poleas en una embutición de los perfiles constitutivos de los brazos, y cuyo encaje se asegura con una cuña.

Con el fin de facilitar la explicación, se acompaña a la presente memoria descriptiva de una lámina de dibujos en la que se ha representado un caso de realización que se

cita a título de ejemplo.

En los dibujos:

La figura 1, es una vista lateral de uno de los brazos del tendedero.

5. La figura 2, corresponde a una vista en planta del brazo del tendedero, según la figura anterior.

La figura 3, es un detalle del sistema de fijación del brazo a la baranda.

10. La figura 4, es un detalle del sistema de fijación de las poleas a los brazos del tendedero.

La figura 5, corresponde a una vista en perspectiva del tendedero en posición de servicio.

15. Haciendo referencia a las figuras, se aprecia en su realización un tendedero cuyos brazos están constituidos por perfiles designados en general por -1-, a los cuales se les acopla un refuerzo lateral -2-, provisto de un borde escalonado -9-, permitiendo este escalonado el adaptado del brazo a cualquier anchura de barandilla -10-.

20. El perfil -1-, dispone de una varilla tensora -3-, que le proporciona resistencia.

La fijación del perfil -1-, a la barandilla -10-, se realiza en cooperación con la pletina -4-, y tornillos -5- y tuercas -6-.

El asociado de las poleas -7-, al perfil -1-, se

realiza alojando el soporte -11- de dichas poleas en sendas embuticiones obtenidas en el perfil -1-, manteniéndose solidario dicho encaje a través de las cuñas -8-.

5. El modelo, dentro de su esencialidad, puede ser llevado a la práctica en otras formas de realización que difieran en detalle de la indicada a título de ejemplo en la descripción y a las cuales alcanzará igualmente la protección que se recaba. Podrá, pues, construirse en cualquier forma y tamaño, con los materiales más adecuados, por quedar todo ello comprendido en el espíritu de las reivindicaciones.
- 10.

- . -

N O T A

Descrito el objeto del presente invento, se declaran como no divulgadas ni practicadas en España las siguientes reivindicaciones:

15. 1. Tendedor perfeccionado, caracterizado esencialmente por el hecho de estar constituido por perfiles de sección en "U" acostada, presentando el perfil un trazado quebrado en ángulo obtuso de lados desiguales, el menor de los cuales está destinado para su asociado a la barandilla, mientras que el lado mayor queda en voladizo integrando el brazo propiamente dicho del tendedor, y estando ambos lados relacionados por una varilla tensora; porque el lado menor configura en su borde de apoyo sobre la barandilla, un escalonado idéntico al que presenta el borde inferior de un refuerzo lateral, estando destinados dichos escalonados
- 20%

para su adaptado a las diversas anchuras de barandilla; y porque la fijación de las poleas de las cuerdas a los antedichos perfiles se realiza en cooperación con embuticiones que presentan los perfiles, en las cuales se alojan los soportes de las poleas, disponiéndose en el huelgo existente entre la fijación y el perfil, una cuña pasador.

5.

2. Tendedor perfeccionado.

Según se describe y reivindica en la presente memoria descriptiva que consta de 5 hojas foliadas y escritas a máquina por una sola cara, acompañadas de los dibujos reglamentarios.

10.

Madrid, a

p.e.

1931
JAIME ISERN CUYAS

p. p.



FIGURA. 1.

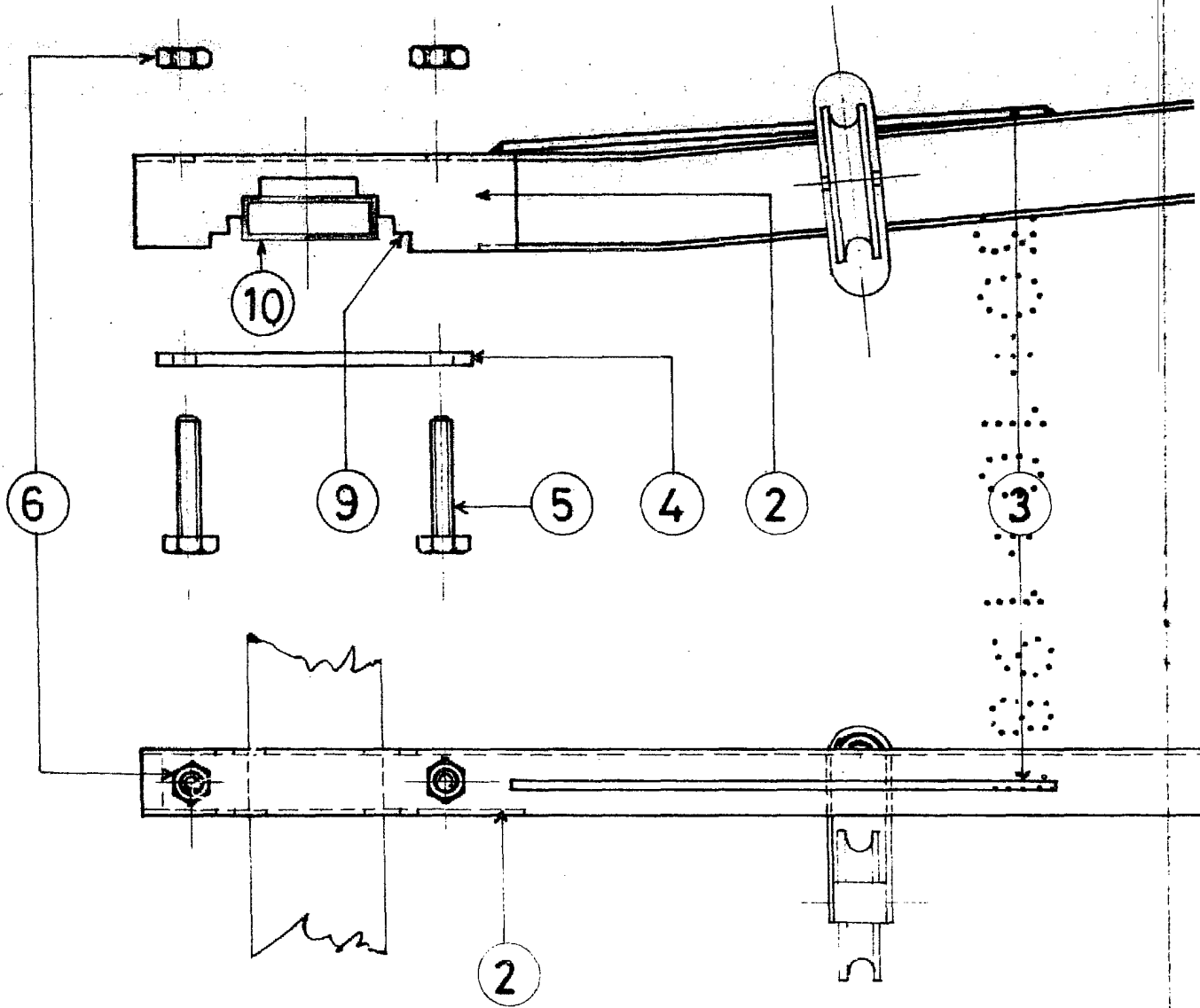
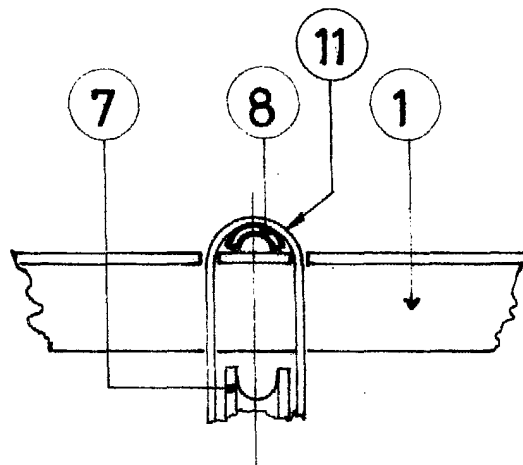


FIGURA. 4.



F

FIGURA. 3.

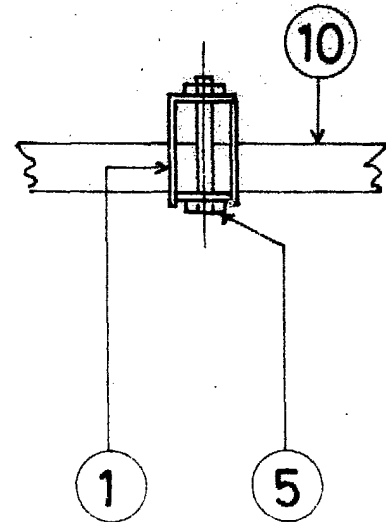
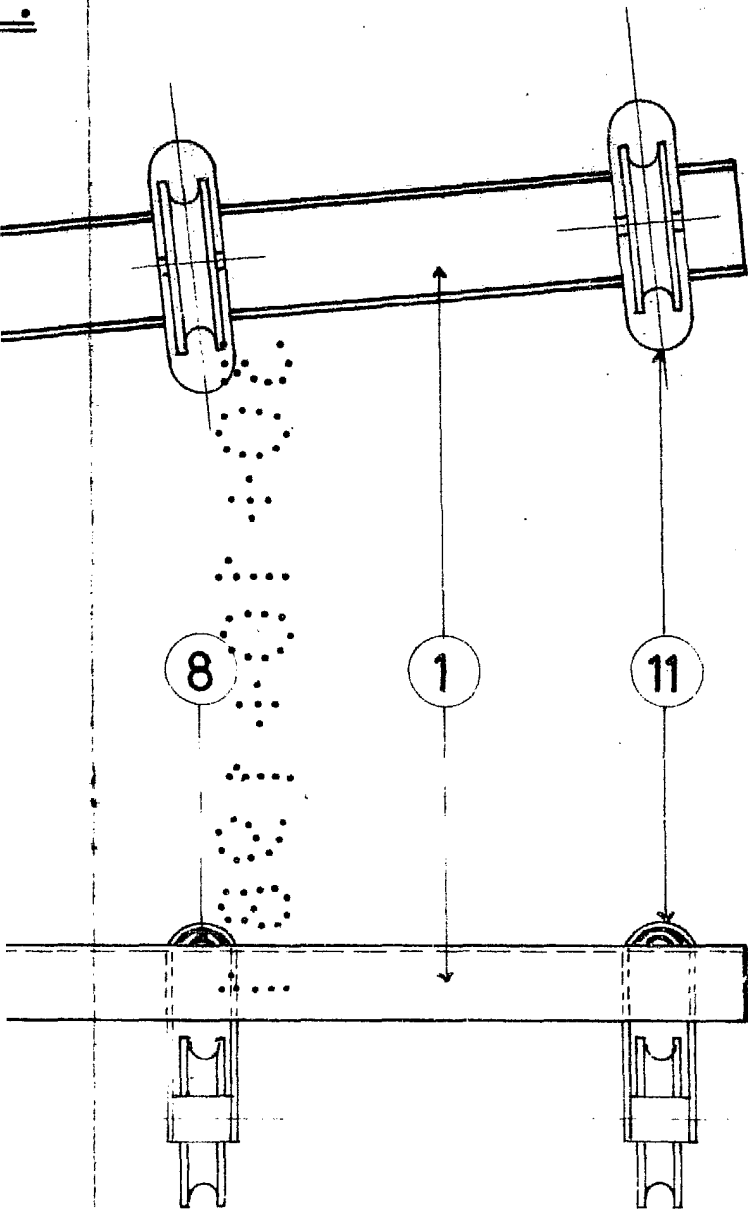


FIGURA. 2.

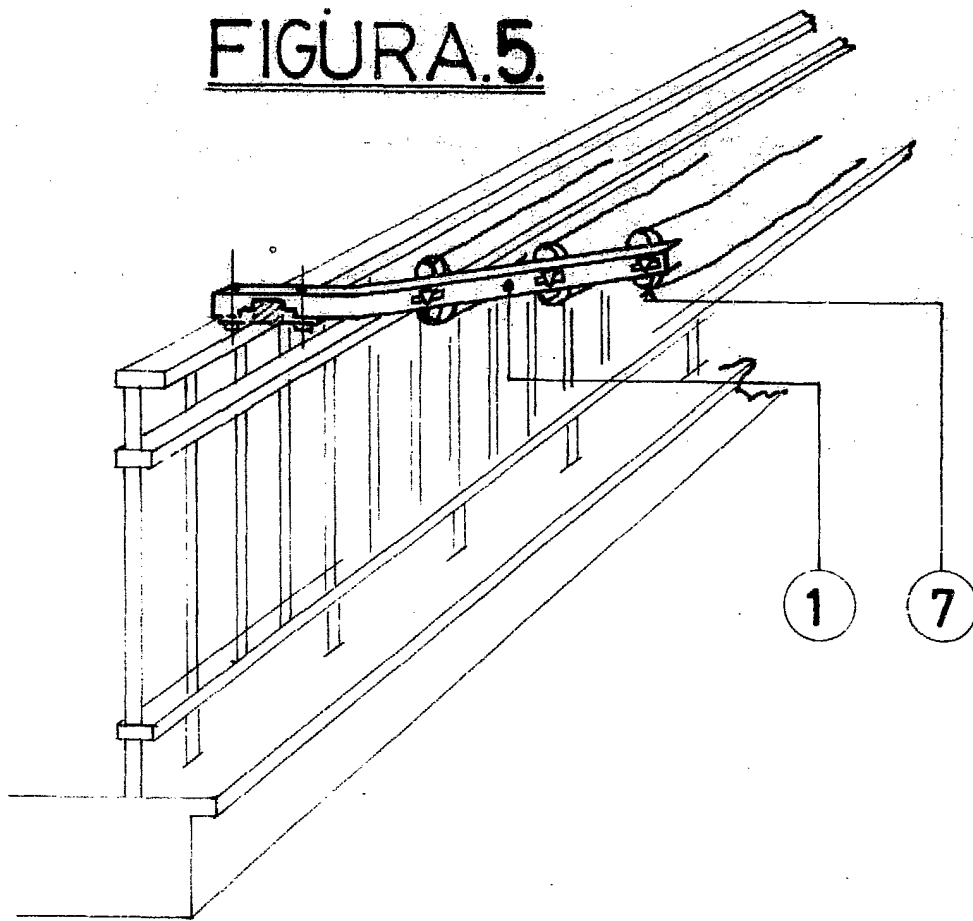


Madrid, a. 9 D. OCT. 1981

p. a.

JAIME ISERN CUYAS
P. P.

FIGURA.5.



30 OCT. 1981

Madrid, a.

p. a.

JAIME ISERN CUYAS

P. P.