



ESPAÑA

(10) ES	(11) NUMERO	(16) Y
(21)	26 1139	
(22)	FECHA DE PRESENTACION	
	30-10-1981.	

11 MAYO 1982

MODELO DE UTILIDAD

(30) PRIORIDADES:	(32) FECHA	(33) PAIS
(31) NUMERO		

(47) FECHA DE PUBLICIDAD	(81) CLASIFICACION INTERNACIONAL
	B 62 D 1/02

(54) TITULO DE LA INVENCION
"UN LISTIN PLEGABLE, DE BOLSILLO".

(71) SOLICITANTE (S)
Dña. Maria Bracons Rovirosa.

DOMICILIO DEL SOLICITANTE
Barcelona, calle Platòn, 20, 4º 1.

(72) INVENTOR (ES)
Dña. Maria Bracons Rovirosa.

(73) TITULAR (ES)
Dña. Maria Bracons Rovirosa.

(74) REPRESENTANTE
Dn. Fernando Peraire del Molino.

M O D E L O D E U T I L I D A D

por "UN LISTIN PLEGABLE DE BOLSILLO", a favor de Doña
Maria Bracons Rovirosa, de nacionalidad española, re-
sidente en Barcelona, calle Platón, nº 20, 4º 1ª.

=====

M E M O R I A D E S C R I P T I V A

El presente modelo de utilidad hace referencia a un
listín plegable de bolsillo, diseñado especialmente pa-
ra su utilización funcional, al permitir su fácil mani-
pulación y traslado, dadas las características esenciales
del mismo, las cuales son descritas a continuación.

Es a menudo imprescindible llevar sobre uno mismo
su directorio donde se anotan, de forma ordenada, datos
diversos, tales como direcciones y números telefónicos,
que deberán ser consultados en un momento determinado.

El listín plegable de bolsillo, objeto del presente
modelo de utilidad, ofrece al usuario una serie de venta-
jas bien evidentes, al presentar un elemento da fácil ma-

nejo, poco peso y bajo costo, que puede ser llevado en cualquier bolso o bolsillo sin engorro alguno, a la vez que permite la anotación ordenada de los datos que se deseen.

5 En la lámina adjunta, y a modo de ejemplo no limitativo, se dibuja una representación gráfica ilustrativa del listín plegable objeto del presente modelo de utilidad.

En dicha lámina, la Fig. 1, dibuja una vista en perspectiva del listín abierto.

10 La Fig. 2, es una vista seccionada, de costado, del listín cerrado.

Siguiendo los diseños, se observa el listín plegable de bolsillo, constituido por dos placas -2-, de material rígido y poco peso de idéntico perímetro y con sus bordes -3- coincidentes y sensiblemente redondeados, de forma que adosados constituyen un alojamiento.

15 Sobre la cara interior de ambas placas quedan adheridos los extremos de una lámina de papel o similar -4- plegada en acordeón, la cual lámina dispondrá de la impresión adecuada para su uso como listín donde anotar datos diversos, siendo su longitud y por consecuencia, el número de pliegues, función de la capacidad que se le quiera conferir.

20 Todo ello queda dispuesto de modo que constituyen un elemento inseparable y que al unir las dos placas exteriores -2-, la lámina plegada y recogida queda albergada entre ambas placas citadas, las cuales podrán presentar en su exterior diversos motivos publicitarios o informativos -5-.

25

Descrito suficientemente el objeto de la invención, es de hacer notar que al ser llevado a la práctica, podrán variar las formas, dimensiones, proporción y disposición de los distintos elementos, así como los materiales utilizados, sin que por ello se altere ni modifique su esencialidad.

5



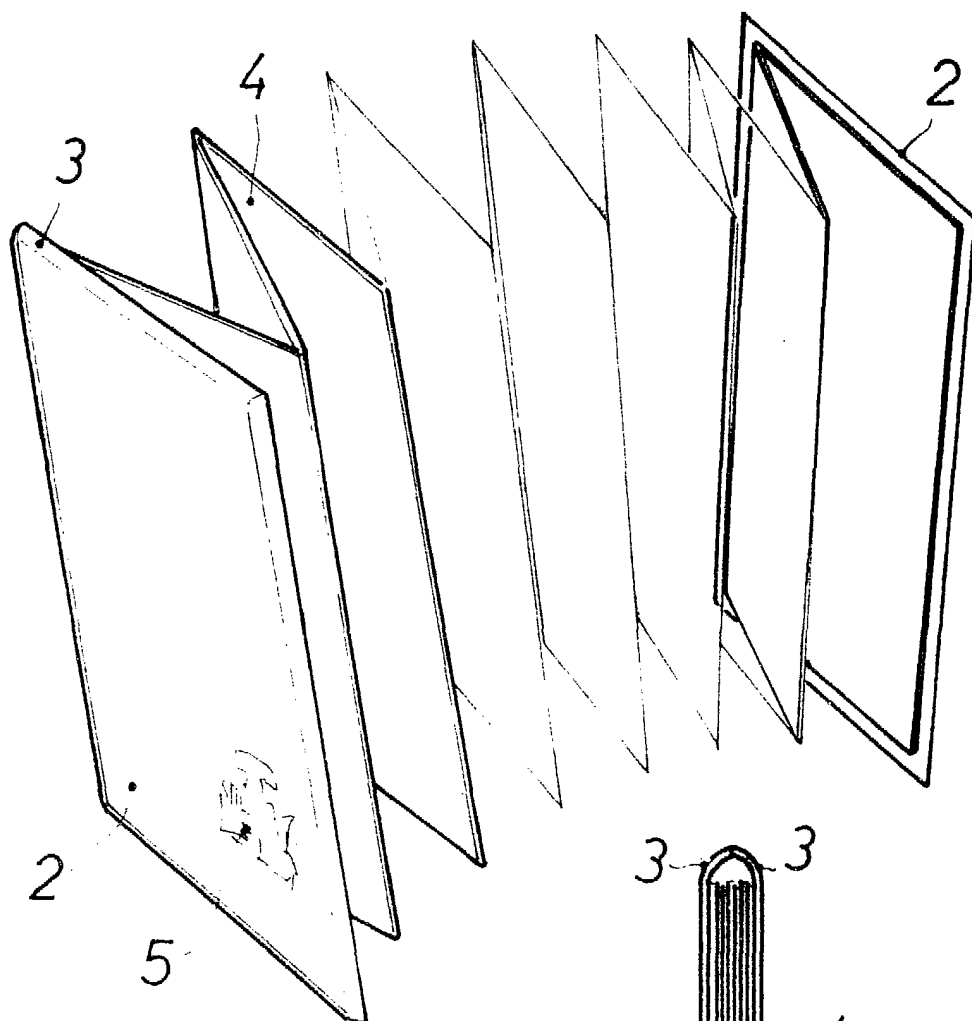


FIG 1

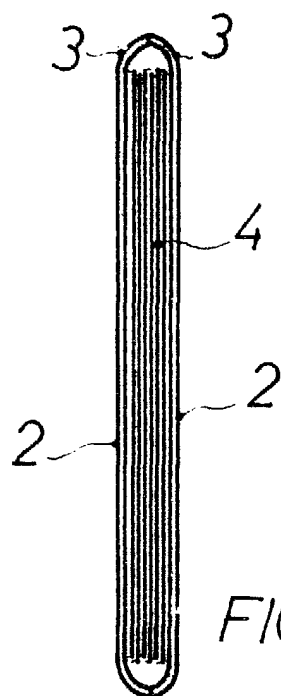
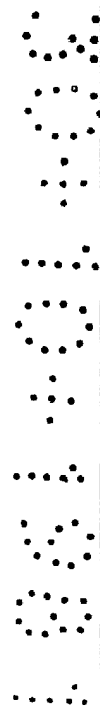


FIG 2



Ta. Fernando Peralte

