



ESPAÑA

10 ES	11	NUMERO	18 Y
		26 1130	
22	21	FECHA DE PRESENTACION	
		- 6 OCT. 1981	

MODELO DE UTILIDAD

30 PRIORIDADES:	31 NUMERO	32 FECHA	33 PAIS
47 FECHA DE PUBLICIDAD	48 CLASIFICACION INTERNACIONAL		
	I.L. CL. F16k. 51/00. BOLD 21/00...		
54 TITULO DE LA INVENCIÓN			
"GRIFO-FILTRO"			
71 SOLICITANTE (S)			
D. Francisco OLIVER Ull			
DOMICILIO DEL SOLICITANTE			
BARCELONA - Gran Vía de las Corts Catalanes, 576, 4º 3ª			
72 INVENTOR (ES)			
73 TITULAR (ES)			
74 REPRESENTANTE			
D. Alfonso Durán Olivella			

MEMORIA DESCRIPTIVA

El presente Modelo de Utilidad se refiere a un grifo-filtro, destinado a su utilización, preferentemente, en instalaciones de flúidos gaseosos y líquidos, que se caracteriza por las ventajas que aporta respecto a los tipos actualmente conocidos.

5. El nuevo grifo-filtro se distingue por comportar en su estructura un dispositivo de filtro, con el fin de retener las partículas sólidas que frecuentemente se hallan acompañando los flúidos gaseosos y líquidos utilizados industrialmente y para usos domésticos. La presencia de tales partículas en la corriente gaseosa o líquida en cuestión puede suponer un inconveniente para el buen funcionamiento de los aparatos de utilización, y el empleo del nuevo grifo-filtro impide el paso de tales partículas y su eliminación, al contener un elemento filtrante recambiable, de fácil manipulación.

10. Para facilitar la explicación, se acompaña a la presente memoria unos dibujos en los que se ha representado, a título de ejemplo ilustrativo y no limitativo, un caso de realización de un grifo-filtro perfeccionado, según los principios de las reivindicaciones.

15. En los dibujos:

20. Las figuras 1 y 2 corresponden a secciones longitudinales, por planos meridianos indicados I-I y II-II, respectivamente, del cuerpo del grifo-filtro según el eje ideal de sus embocaduras de entrada y salida para el flúido controlado.

25.

La figura 3 es una sección perpendicular a las anteriores, por un plano indicado III-III en la segunda proyección.

Las figuras 4 y 5 muestran sendas posiciones del componente móvil del nuevo grifo-filtro, correspondientes respectivamente al paso libre y a la obturación del fluido controlado.

La figura 6 es una vista en perspectiva de la citada parte móvil y del elemento filtrante, representado en la posición relativa a su acoplamiento a aquel componente.

Los elementos designados con números en los dibujos corresponden a las partes indicadas a continuación.

El cuerpo -1- del nuevo filtro se prolonga en las expansiones tubulares -2- y -3-, formantes de embocaduras cilíndricas, roscadas exteriormente, de entrada y salida para el gas o líquido controlado, el cual discurre por los pasos -4- y -5-, alternativamente comunicados o aislados por el componente móvil -6-.

Este último tiene la configuración troncocónica que se ve en las figuras 2 y 6, prolongándose por su extremo de mayor diámetro en el apéndice axial -7-, cuya cabeza -8- recibe el acoplamiento del extremo -9- de una manija -10- de accionamiento, sujeta mediante un tornillo axial -11-. El resorte helicoidal -12- tiende a aplicar el obturador móvil contra su asiento en el cuerpo -1- del grifo. La tapa -13-, en forma de plato, se aplica exteriormente contra la cabeza de aquel componente, fijándose me-

diante vástagos y tuercas -14-, con interposición de por lo menos una junta tórica -15-.

Es característico del presente Modelo el empleo de un cartucho filtrante montado en el obturador -6- y cons  
5. tituido por la caja ortoédrica y aplanada -16-, de anchura equivalente a la del propio obturador, comportando en su parte interna y media la rejilla -17-, de mallas proporcio-  
cionadas al tamaño de las partículas que se pretende rete-  
ner. En las caras extremas del cuerpo -16- figuran los  
10. orificios -18- que permitirán en su momento proceder a la extracción del cartucho para proceder a su limpieza o subs-  
titución.

El cartucho -16- se aloja en el interior del  
cuerpo -6- introduciéndose por unas aberturas -19- prác-  
15. ticadas en posición diametral en la superficie troncocó-  
nica de aquel componente.

Para el acceso al elemento filtrante, el cuerpo  
-1- forma la expansión lateral -20-, circular y roscada ex-  
teriormente, a la que se aplica un tapón de protección -21-.

20. Un útil -22- en forma de omega mayúscula, se emplea para proceder a la extracción del cartucho -16- cuando interese separarlo del grifo-filtro.

Todo cuanto no afecte, altere, cambie o modifi-  
que la esencia del grifo-filtro descrito, será variable a  
25. los efectos del actual Modelo.

N O T A.

Se reivindica como objeto de este registro por Modelo de Utilidad:

- 1.- Grifo-filtro, caracterizado esencialmente
5. porque su parte móvil obturadora y liberadora, en su caso, del paso de circulación del fluido controlado, presenta un vaciado longitudinal de forma y dimensiones correspondientes a la de un cartucho recambiable en funciones de filtro, constituido por un cuerpo ortoédrico y aplanado, hueco y provisto centralmente de un elemento reticulado, coincidente con el plano longitudinal ideal del elemento, el cual es utilizable por sus dos caras indistintamente.
- 10.

- 2.- Grifo-filtro, según la reivindicación anterior, caracterizado porque el elemento filtrante posee, junto a los bordes de sus caras extremas, sendos orificios en coaxialidad, destinados a la inserción temporal de los extremos de un útil en forma de omega mayúscula, empleado para la extracción del cartucho filtrante a través de una embocadura provista de un tapón de protección, derivada lateralmente del cuerpo del grifo-filtro y en correspondencia con la situación del cartucho en el componente giratorio.
- 15.
- 20.

- Sean cuales fueren las circunstancias que concurran en la esencialidad del Modelo de Utilidad, definido en las anteriores reivindicaciones, cuyo objeto es:
- 25.

3.- "GRIFO-FILTRO".

Consta la presente memoria de cinco hojas foliadas, mecanografiadas por una sola cara y de los dibujos unidos a la misma.

Barcelona, - 6 OCT. 1981

P.A. de D. Francisco OLIVER Ull.

**ALFONSO DURÁN**

p. p.



Fda. Carlos Durán Moya

FE/cb.



FIG.1

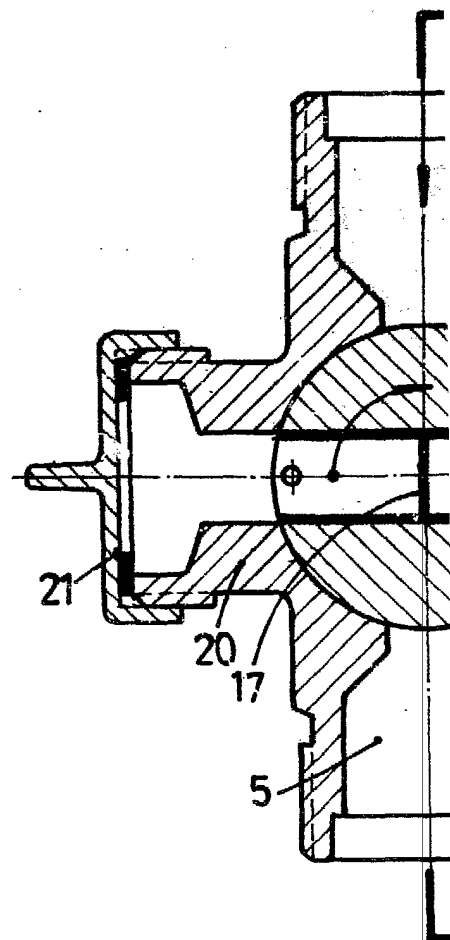


FIG.4

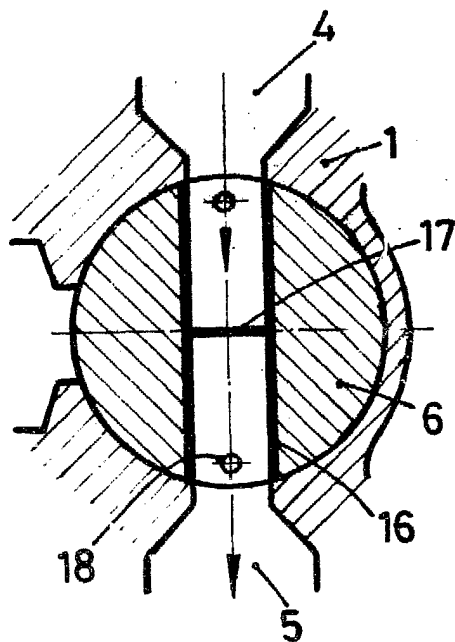


FIG.5

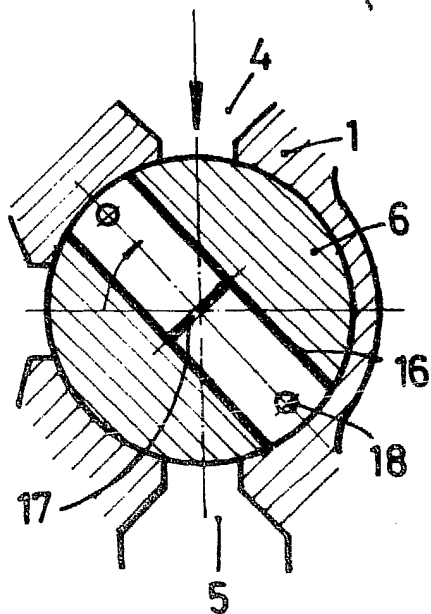


FIG.6

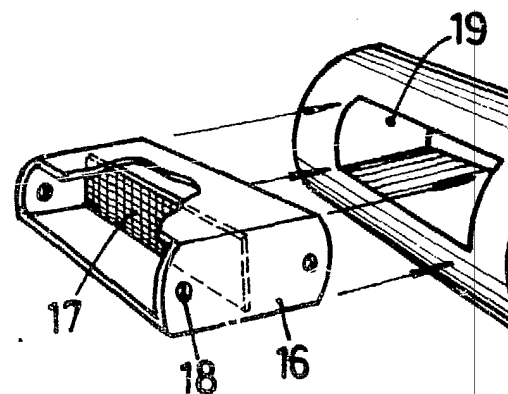


FIG.1

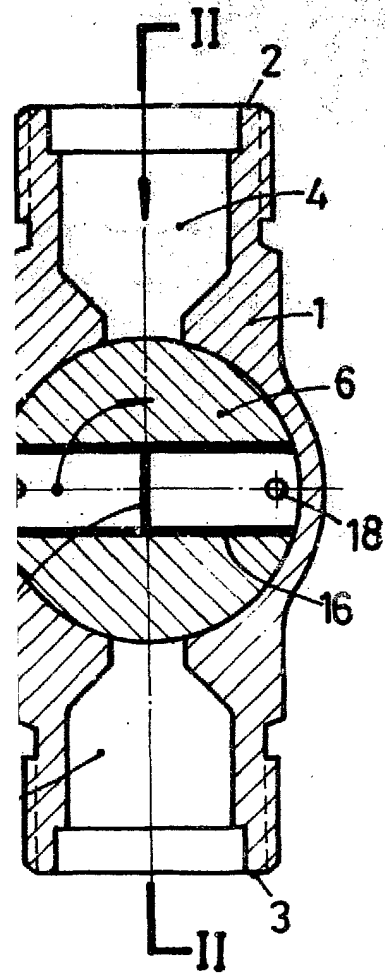


FIG.2

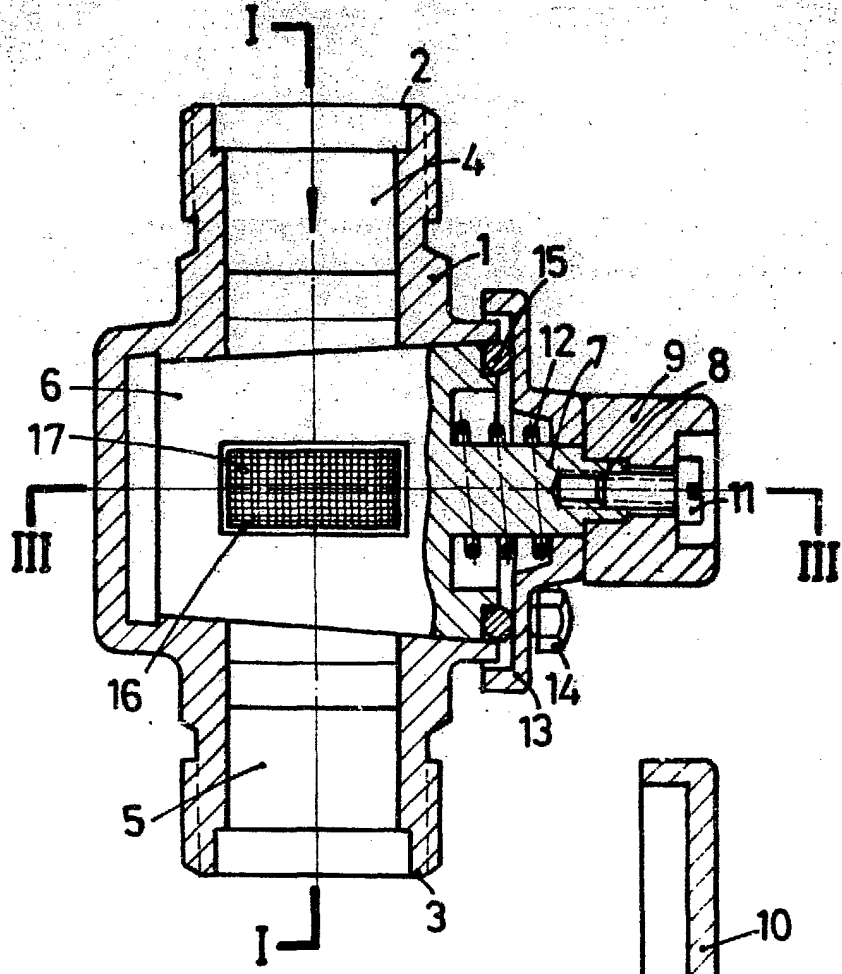
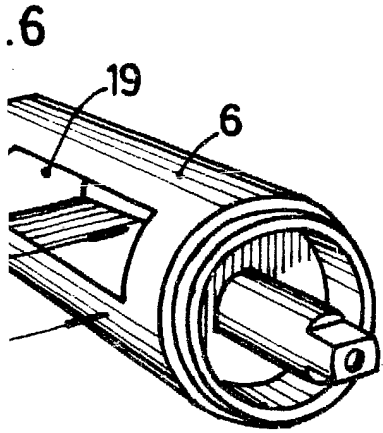
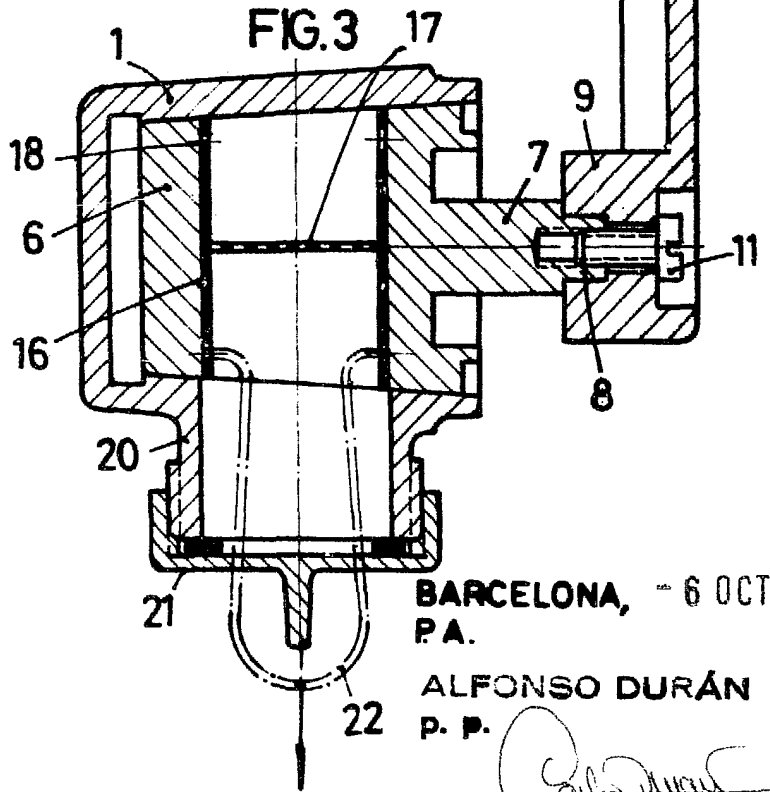


FIG.3



BARCELONA, - 6 OCT. 1981  
P.A.

ALFONSO DURÁN  
P. P.

Fde.: Carlos Durán Moya