



ESPAÑA

(19) ES (11) (21) (22)	NUMERO 261.121	(10) Y
	FECHA DE PRESENTACION 29.10.81	

MODELO DE UTILIDAD 16 JUN. 1982

(30) PRIORIDADES: (31) NUMERO	(32) FECHA	(33) PAIS
----------------------------------	------------	-----------

(47) FECHA DE PUBLICIDAD	(51) CLASIFICACION INTERNACIONAL G07F 5/10
--------------------------	---

(54) TITULO DE LA INVENCIÓN MAQUINA EXPENDEDORA AUTOMATICA.
--

(71) SOLICITANTE (S) JOFEMAR, S.A.

DOMICILIO DEL SOLICITANTE Ctra. Marcilla, Km. 2 - PERALTA (NAVARRA) -
--

(72) INVENTOR (ES)

(73) TITULAR (ES)

(74) REPRESENTANTE D. BERNARDO UNGRIA GOIBURU
--

1 El Estatuto vigente sobre Propiedad Industrial, de
26 de Julio de 1929, en su texto refundido publicado el 30
de Abril de 1930, establece los caracteres de patentabili-
5 dad de las invenciones de tipo industrial que tienen por
objeto obtener ventajas sobre lo ya conocido, admitiendo
por consiguiente como patentables, las nuevas máquinas, a-
paratos, instrumentos, procesos de fabricación, etc. La am-
plitud de conceptos previstos como patentables, ha llevado
al legislador a aclarar (Artº. 46) que la enumeración con-
10 tenida en dicho cuerpo legal es puramente enunciativa y no
limitativa, haciéndola extensiva incluso a los descubrimien-
tos de tipo científico (Artº. 47).

El Decreto de 26 de Diciembre de 1947, recogiendo
la Orden de 18 de Noviembre de 1935, confirma el criterio
15 legal de que también serán patentables los instrumentos, ob-
jetos, o partes de los mismos, que aporten a la función a
que son destinados, un beneficio o efecto nuevo, y en defi-
nitiva que constituyan una mejora sustancial sobre lo ante-
riormente conocido.

20 Pues bien, a tenor de lo expuesto, y en base al ar-
ticulado que recoge los conceptos expresados, debe conside-
rarse, que la invención a que se refiere la presente memo-
ria, constituye una novedad industrial, con características
y ventajas que la hacen merecedora del privilegio de explo-
25 tación exclusiva que por ella se solicita, premiando así
los méritos de quien aporta a la industria del país una me-
jora efectiva y precisamente comprendida entre las enuncia-
das por la Ley como patentables. (Arts. 46 y 47 en relación
con el 171, en su nueva redacción afectada por la Orden de
30 18 de Noviembre de 1.935).

1 La presente invención, según se expresa en el enunciado de esta memoria descriptiva consiste en una máquina expendedora automática.

5 En la actualidad las máquinas expendedoras automáticas están constituidas mediante una carcasa prismática con separadores verticales que conforman columnas para la disposición apilada de los productos, que son extraídos mediante el accionamiento de un pulsador dispuesto en la zona inferior de cada columna, estando acondicionado dicho accionamiento al acerrojamiento que presentan los núcleos de sendas bobinas dispuestas enfrentadas en el recorrido de cada pulsador, cuya actividad depende de las señales eléctricas recibidas de un circuito eléctrico que cuenta las monedas introducidas en la máquina.

10 Uno de los objetos de la presente invención consiste en la incorporación en este tipo de máquinas, de un dispositivo transductor que cuenta las monedas introducidas en la máquina.

15 Otra de las características de la invención consiste en la incorporación de un retentor para las monedas hasta que se haya extraído el producto, dejando caer en este caso la caja receptora de las monedas o al exterior en caso contrario, accionando el dispositivo de recuperación.

20 Otra de las características de la invención, consiste en la incorporación de un circuito electrónico que cuenta las monedas introducidas por medio del transductor, enviando las señales eléctricas oportunas a la bobina mencionada anteriormente, descerrajando los pulsadores y accionando el retentor por medio de otra bobina para que

1 las monedas caigan a la caja receptora cuando se produce
la extracción del producto. Habiéndose previsto además en
la placa del circuito impreso del circuito electrónico, un
sistema por clavijas para cambiar el precio de los produc-
5 tos que se extraen.

Para complementar la descripción que seguidamente se va a realizar y con el fin de ayudar a la mejor -
comprensión de las características del invento, se acompaña a la presente memoria descriptiva un juego de dibujos -
10 donde se ha representado lo siguiente:

La figura 1ª muestra una vista en alzado de -
los dispositivos que integran el objeto de la presente in-
vención, acoplados junto a los otros elementos convenciona-
les y complementarios para su accionamiento.

15 La figura 2ª representa una vista en alzado -
frontal del retentor.

La figura 3ª corresponde a una vista en plan-
ta del retentor.

20 La figura 4ª, corresponde a una vista en alza-
do del retentor.

La figura 5ª corresponde a una vista en alza-
do lateral del retentor.

La figura 6ª corresponde a una vista en sec-
ción del retentor.

25 La figura 7ª representa una vista en sección
del retentor, en el momento que deja caer las monedas a la
caja receptora.

30 La figura 8ª corresponde a una vista en sec-
ción de la máquina, y más concretamente de los mecanismos
que acciona el pulsador, cuando éste se encuentra en posi-

1

ción de reposo.

La figura 9ª corresponde a una vista en sección de la máquina, cuando ha sido accionado el pulsador.

5

La figura 10ª corresponde a una vista en alzado frontal del circuito electrónico.

Por último la figura 11 corresponde a una vista en alzado lateral del circuito electrónico.

10

Como puede observarse a tenor de los planos comentados, el chasis 1 de la máquina presenta rigidizada sobre ella, una chapa 2 en la que se monta el transductor 3 por medio de los tornillos 4 y 4' y el retentor 5 por medio de los tornillos 6 y 6'.

15

Superiormente al transductor 3 se ha dispuesto el seleccionador 7 de monedas, montado directamente sobre el chasis 1. Sobre la parte superior del chasis 1 se dispone el circuito electrónico 8.

20

Las monedas se insertan en la máquina por el conducto 9, las cuales caerán rodando por gravedad hasta el seleccionador 7, el cual canalizará estas monedas según su tamaño, desechando las que sean falsas. Las monedas ya seleccionadas entran en el transductor 3, rodando por canales según su tamaño, para entrar finalmente en el retentor 5 que las retiene hasta que se ha producido la extracción del producto o se ha accionado el dispositivo de recuperación de monedas. Se han previsto unos microrruptores 10 y 11, accionados por las monedas a su paso por el transductor 3 y por medio de los sensores 12 y 13, que detectan el paso de las monedas por los canales del transductor 3.

25

30

El transductor 3 está formado por las piezas 14 y 15 ensambladas entre sí y rigidizadas entre las cha-

1 pas 16 y 17. Estas piezas 14 y 15 presentan unos rebajes
que conforman los canales 18, 19 y 20, al quedar frontal-
mente rigidizadas entre sí y a las chapas 16 y 17. Por los
canales 18, 19 y 20 circularán las monedas que provienen -
5 del seleccionador 7.

Las monedas a su paso por los repetidos ca-
nales 18, 19 y 20, accionarán los microrruptores 10, 11 y
21 por medio de los sensores 12, 13 y 22, enviando seña-
les eléctricas al circuito electrónico 8, para que dicho -
10 circuito electrónico 8 envíe a su vez las señales eléctri-
cas oportunas al resto de los órganos de la máquina para -
la extracción del producto y recepción de las monedas.

Las monedas a la salida del tranductor 3 -
llegan al retentor 5. El retentor 5 incorpora una pieza 23
15 montada giratoriamente sobre un eje 24 y accionada angular-
mente por un núcleo 25 de una bobina 26. La pieza 23 se -
encuentra solicitada por el esfuerzo antagonista de un re-
sorte 27 que la mantiene en la posición representada en la
figura 6ª de los planos que se acompañan.

20 El retentor 5 presenta una estructura simi-
lar al tranductor 3 en cuanto a la canalización de las mo-
nedas. En este sentido dicho retentor 5 dispone de las pie-
zas 28 y 29, en las que se han conformado unos rebajes, -
de forma que al unirse dichas piezas 28 y 29 entre el ala
25 30 del retentor 5 y la chapa 31 rigidizada al mismo, con-
forman unos espacios vacios o canales por los que circulan
las monedas 32, rodando por el plano inclinado que presen-
ta el fondo de la pieza 23 accionable desde el pulsador 34
de recuperación a través de unos bielas intermedias.

30 La bobina 26 se monta en el retentor 5 por

1 medio de la pieza 35 en U provista de alas acodadas hacia
afuera, por medio de los tornillos 36. El núcleo 25 de la
bobina 26 acciona angularmente a la pieza 23, según un an-
claje intermedio formado por la uña 37 rigidizada en el ex
5 tremo del núcleo 25 y que presenta el bulón 38 acoplado -
en el enganche 39 rigidizado en la propia pieza 23.. ∴

Una vez que el número correcto de monedas
32 ha llegado a posarse sobre la pieza 23, se acciona el
mando correspondiente 34 para la extracción del producto,
10 con lo cual el citado producto sale al exterior. Las monedas
32 caen dentro de la caja 40 receptora, al ser acciona
da la bobina 26 por medio de un microrruptor común a to-
dos los mandos de extracción y enviando además este mi-
crorruptor una señal eléctrica al circuito electrónico, -
15 que borra las señales recibidas en este circuito anterior-
mente por parte de los sensores del transductor, de manera
que no pueda volver a repetirse una nueva extracción sin -
haber vuelto a introducir nuevas monedas que activen otra
vez los sensores del transductor.

20 El dispositivo para la recuperación de monedas
consiste en una chapa 33 solidaria de la pletina 41,
accionada angularmente por el pulsador 34, a través de las
bielas que representan la escuadra 42 y la barra 43. La ple-
tina 41 está montada giratoriamente al chasis 1 según un -
25 anclaje 44 y la escuadra 42 según otro anclaje 45 también
giratorio, habiéndose dispuesto la barra 43 montada entre
ambas piezas 41 y 42, por medio de los anclajes 46 y 47, -
asímismo giratorio.

30 Las monedas alojadas en el retentor 5 están
topando con la chapa 33. Si accionamos el pulsador 34 para

1 la recuperación de monedas, empujamos sobre el rodillo 48
montado en la escuadra 42, transmitiendo este movimiento
de traslación hasta la chapa 33 desplazándola angularmen-
te hacia arriba, con lo cual las monedas 32 rodarán por -
5 el plano inclinado que presenta la pieza 23, pasando al -
exterior a través de la ranura 49 conformada en el chasis
1 y también de la conducción 50 intermedia. Con indepen-
dencia de este efecto mecánico, siempre que accionamos el
pulsador 34, se acciona a la vez un interruptor que borra
10 en el circuito electrónico, cualquier señal que haya sido
enviada por el transductor 3, con el fin de evitar la ex-
tracción del producto después de haber introducido las mo-
nedas y haber accionado el pulsador 34 de recuperación.

15 Las monedas no correctas, o no admitidas co-
mo tales por el seleccionador 7, pasan a través de la con-
ducción 51 directamente a la caja receptora 40.

20 Los microrruptores 10 y 11 y la bobina 26 -
están conectados al circuito electrónico 8, por medio de
los cables 52, 53 y 54 que forman parte del conductor ge-
neral 55.

25 El circuito electrónico 8 comprende una plu-
ralidad de vástagos 56 y otra pluralidad de clavijas 57 -
unidas al circuito por medio de sus correspondientes cables
58.

30 Los vástagos 56 se han agrupado en tres con-
juntos de cinco filas cada uno, correspondiendo cada uno
de estos conjuntos a la selección de monedas de 5, 25 y 50
Pbs respectivamente. Cada uno de estos conjuntos presenta -
diez grupos de cuatro vástagos 56 cada uno, que correspon-
den a otros tantos mandos de extracción del producto, ha-

1 biéndose previsto en combinación de cada uno de estos grupos de cuatro vástagos 56, sendas clavijas 57 de conexión.

5 En el caso de que deseemos vender un producto que cueste 85 Pts, colocado en la columna 1ª, para ello colocaremos la clavija 57 que corresponde a esta columna en el vástago 56 de la fila 1ª en el conjunto correspondiente a las monedas 50, otra clavija 57 en la fila 1ª del conjunto correspondiente a las monedas de 25 Pts y otra clavija 57 en la fila 2ª del conjunto de vástagos 56 que -
10 corresponde a las monedas de 5 Pts. Con este sencillo sistema se obtiene un medio rápido para cambiar los precios de los productos y puede extenderse al número de columnas expendedoras de productos, tipo y números de monedas que -
15 deseen.

Puede suceder que hayan varios productos del mismo precio, en cuyo caso los núcleos 25 de las bobinas 26, que acerrojan los mandos 34 para la extracción de estos productos, serán accionados por el circuito electrónico 8, liberándoles de este cerrojo y en consecuencia podría ser extraído más de un producto. Esto no sucede debido a un enclavamiento mecánico dispuesto entre pulsadores de extracción, de manera que el accionamiento de uno cualquiera acerroja el resto de los pulsadores. Este dispositivo es conocido y no es motivo de reivindicación de la -
20 presente invención.
25

1 Hecha la descripción a que se refiere la memoria
que antecede, es preciso insistir en que los detalles de
realización de la idea expuesta, pueden variar, es decir,
que pueden sufrir pequeñas alteraciones, basadas siempre
5 en los principios fundamentales de la idea, que son en esen-
cia los que quedan reflejados en los párrafos de la descrip-
ción hecha. En efecto, el Artículo 48 del Estatuto vigente
sobre Propiedad Industrial, establece como no patentables,
en su apartado tercero, "los cambios de forma, dimensiones,
10 proporciones y materias de un objeto ya patentado" fijando
así el criterio del legislador en el sentido de que paten-
tada una idea que pueda dar lugar a una realidad práctica
e industrializable, nadie podrá apoyarse en ella para, a
pretexto de haber introducido ligeras modificaciones, pre-
15 sentarla como nueva y propia.

Este principio, en cuanto al alcance de la protec-
ción del objeto patentado se refiere, se halla confirmado
por numerosas Sentencias del Tribunal Supremo, y entre -
ellas, como más terminantes, en las de fechas 16 de octubre
20 de 1954, 23 de enero de 1959, 20 de marzo de 1964 y otras.

Establecido el concepto expresado, en cuanto a la
amplitud que debe darse a la protección solicitada, se re-
dacta a continuación la Nota de Reivindicaciones, de acuer-
do con lo que se establece en el último párrafo del apar-
25 tado tercero del Artículo 100 de la Ley, sintetizando así
las novedades que se desean reivindicar:

NOTA DE REIVINDICACIONES

En resumen, el privilegio de explotación exclusi-
va que se solicita, recaerá sobre las reivindicaciones si-
30 guientes:

1
5
10
15
20
25

1.- MAQUINA EXPENDEDORA AUTOMATICA, que siendo del tipo de las que se constituyen a partir de una carcasa prismática que cuenta internamente con separadores verticales para establecer volúmenes independientes a ocupar por los productos de que se trate, los cuales se extraen mediante el accionamiento de un pulsador localizado en la parte inferior de cada columna formada por los productos en sus correspondientes volúmenes, estando condicionado el referido accionamiento a la actuación de un electroimán cuya activación depende de las señales eléctricas emitidas por un circuito electrónico contador de las monedas introducidas en la máquina; esencialmente se caracteriza porque incorpora dos elementos alineados verticalmente, de los cuales el superior recibe las monedas de un dispositivo selector en si conocido, transfiriéndolas al elemento inferior que retiene las monedas hasta que se produce la extracción del producto, estando constituidos básicamente ambos elementos mediante placas adosadas y chapas extremas que definen, merced a rebajes existentes en las placas, pasos independientes para las monedas; habiéndose previstos que los pasos del elemento superior estén interferidos por sensores de correspondientes microrruptores conectados al circuito electrónico, en tanto que el elemento inferior consta, además, de una placa basculante que inferiormente se acoda según un plano inclinado de apoyo para las monedas.

30

2.- MAQUINA EXPENDEDORA AUTOMATICA, según reivindicación 1; caracterizada porque la placa basculante del elemento inferior pivota en un eje alrededor del cual se instala un resorte alambriico de torsión que tiende a posicionar el plano inclinado de tal placa por debajo de los pa-

1 sos para las monedas, en tanto que la posición opuesta se
efectúa por medio de un electroimán cuyo núcleo está conec-
tado articuladamente a la placa en cuestión,

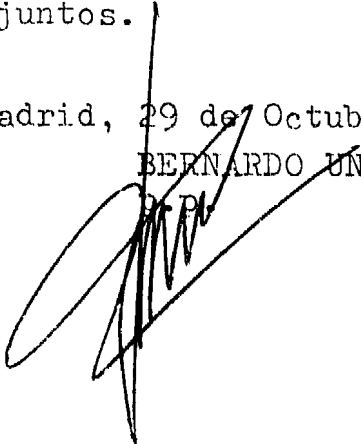
5 3.- MAQUINA EXPENEDORA AUTOMATICA, según reivindi-
caciones anteriores; caracterizada porque ante el plano in-
clinado de la placa basculante se halla dispuesta una pletí-
na vinculada a un juego de bielas accionables a través del
correspondiente pulsador dentro de cuyo campo de acción se
encuentra un microrruptor.

10 4.- MAQUINA EXPENEDORA AUTOMATICA, según reivindi-
cación 1, caracterizada porque en el panel del circuito elec-
trónico se han previsto una pluralidad de vástagos que for-
man, por ejemplo, tres agrupaciones combinadas con clavijas
de conexión.

15 5.- Se reivindica por último como objeto sobre el que
ha de recaer el Modelo de Utilidad que se solicita: MAQUINA
EXPENEDORA AUTOMATICA.

20 Todo conforme queda descrito y reivindicado en la pre-
sente Memoria descriptiva que consta de doce páginas me-
canografiadas y dibujos adjuntos.

Madrid, 29 de Octubre de 1981
BERNARDO UNGRIA



25

30

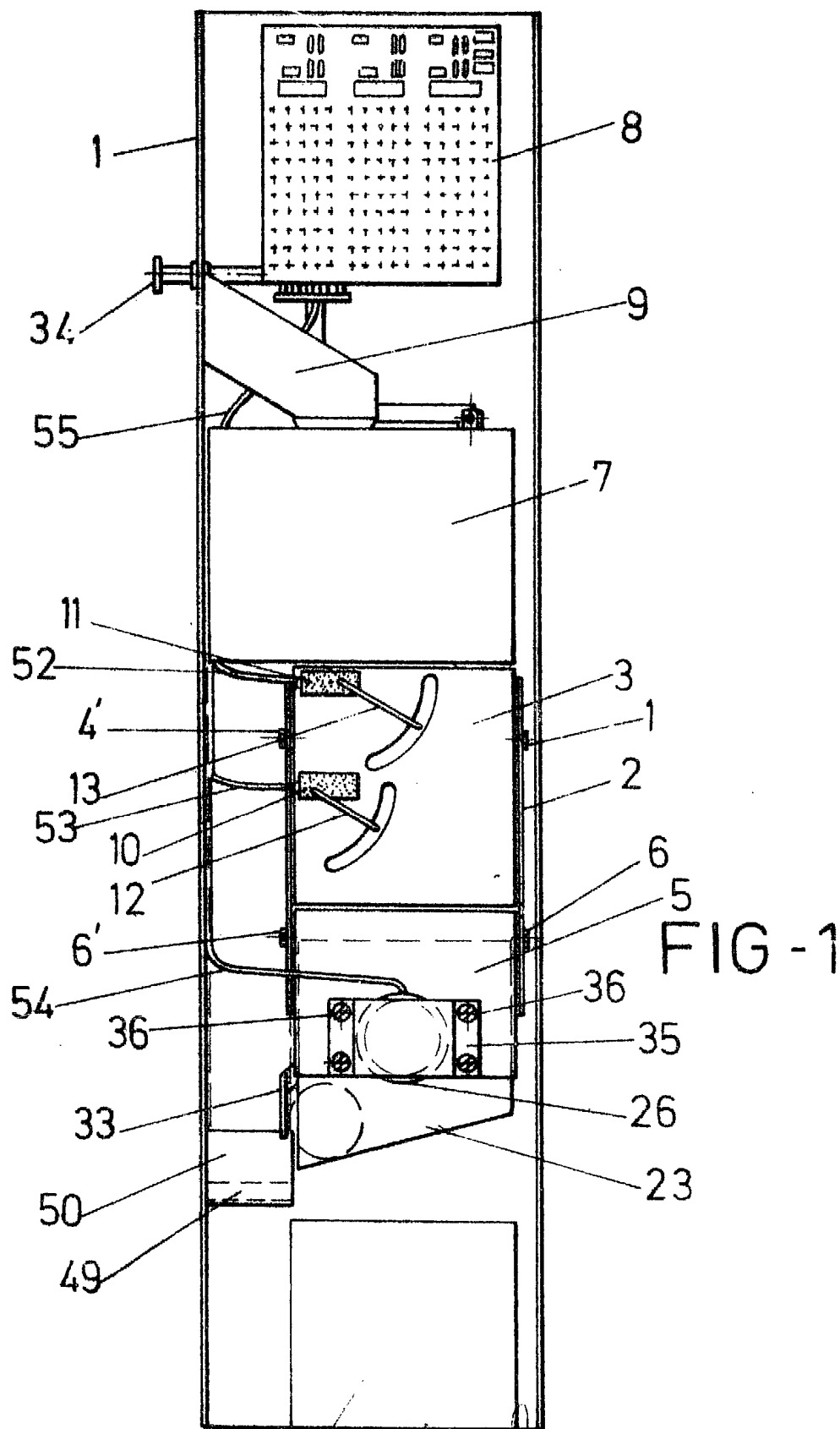


FIG-1

ESCALA VARIABLE

Madrid, 29 de Octubre de 19 51

BERNARDO UNGRIA

40

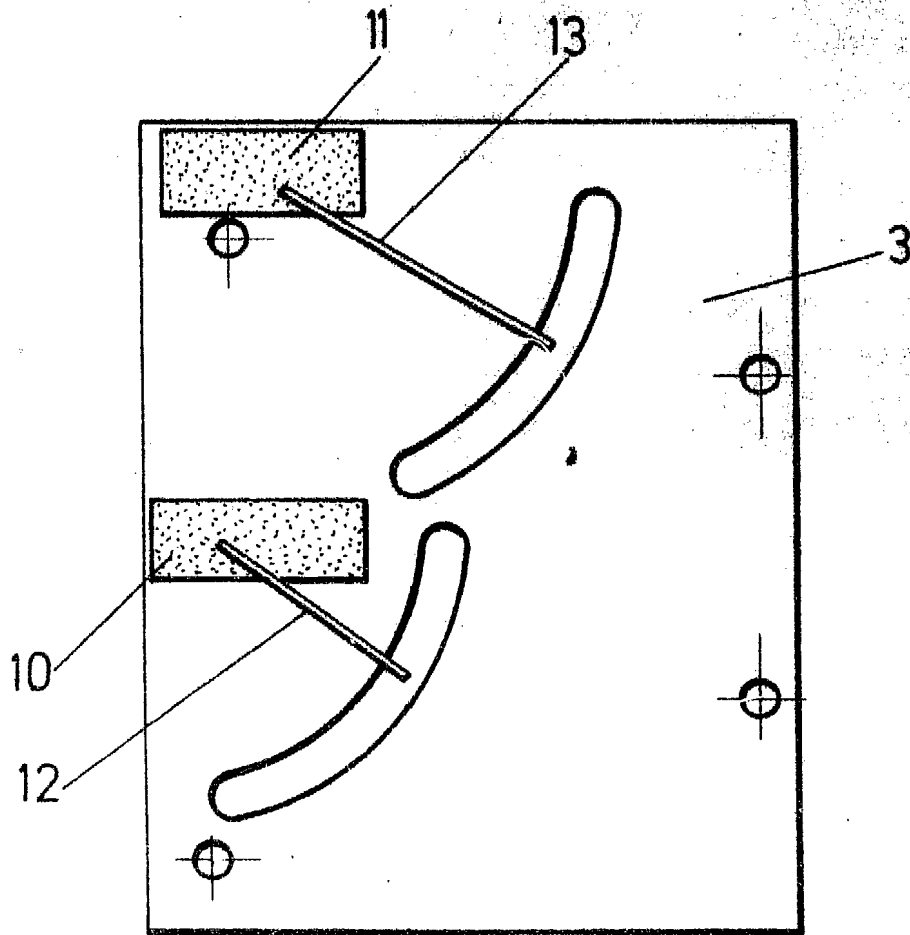


FIG - 2

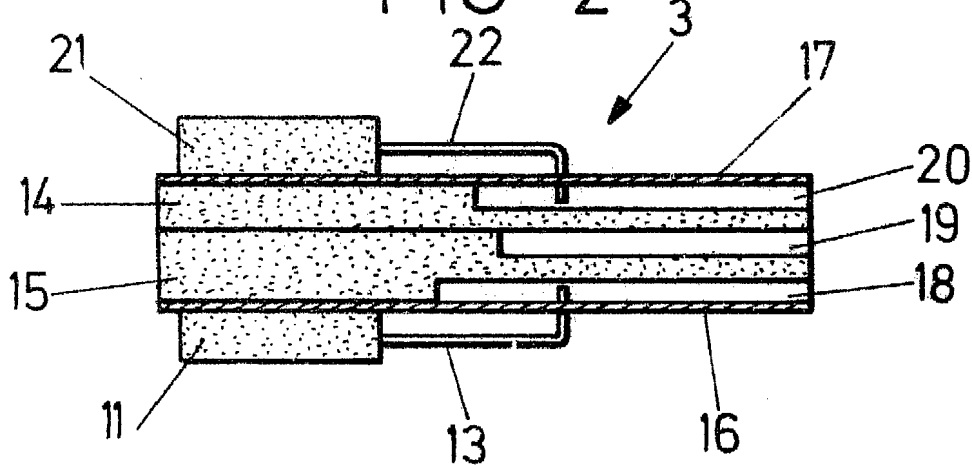


FIG - 3

ESCALA VARIABLE

Madrid, 29 de Octubre de 19 81

BERNARDO UNGRIA

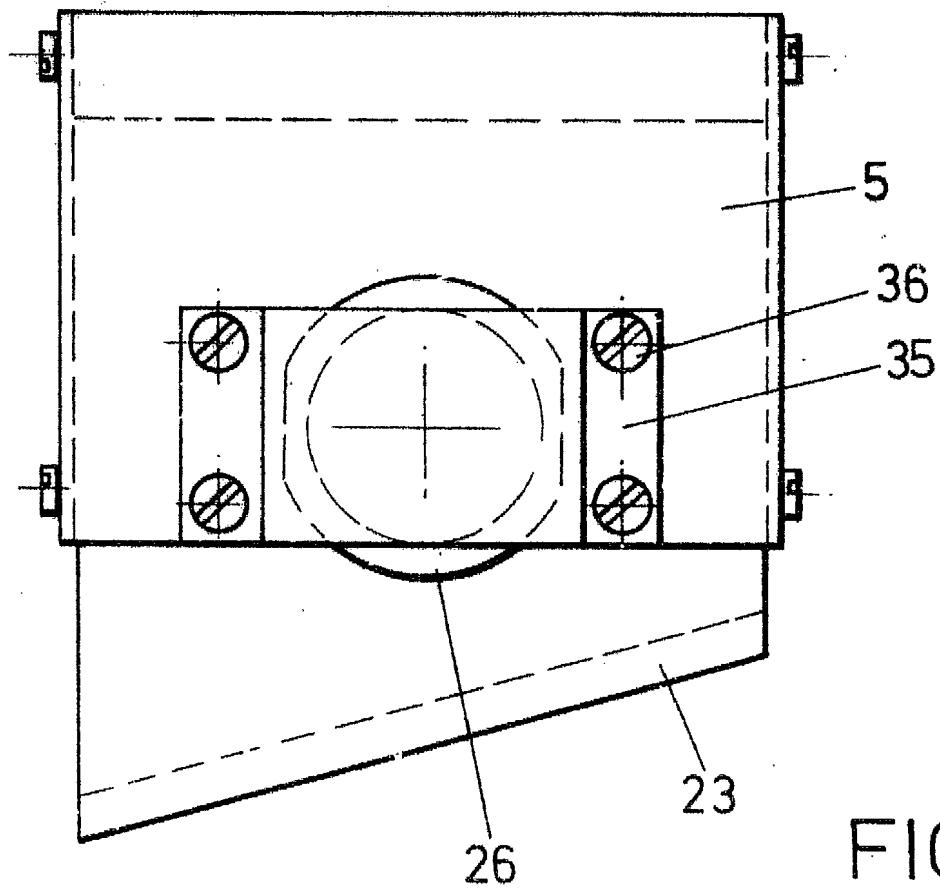
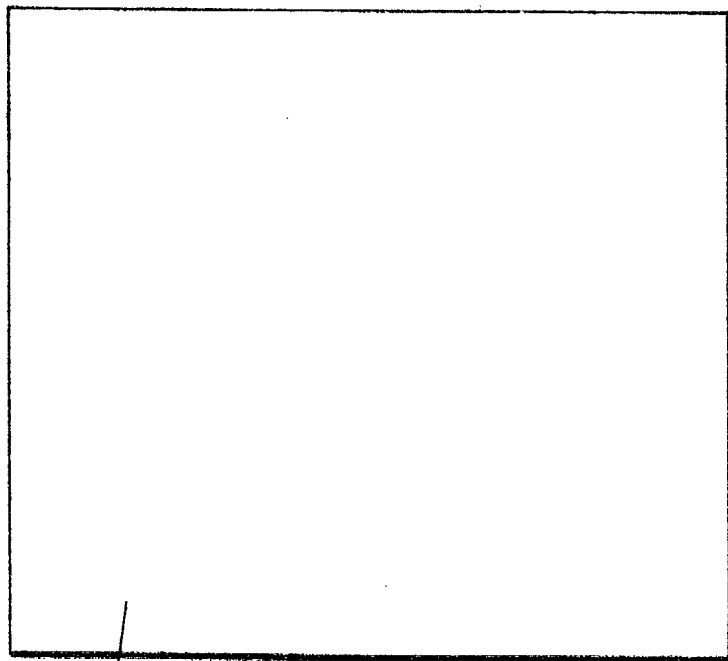


FIG - 4



40

ESCALA VARIABLE

Madrid, 29 de Octubre de 19 81

BERNARDO UNGRIA

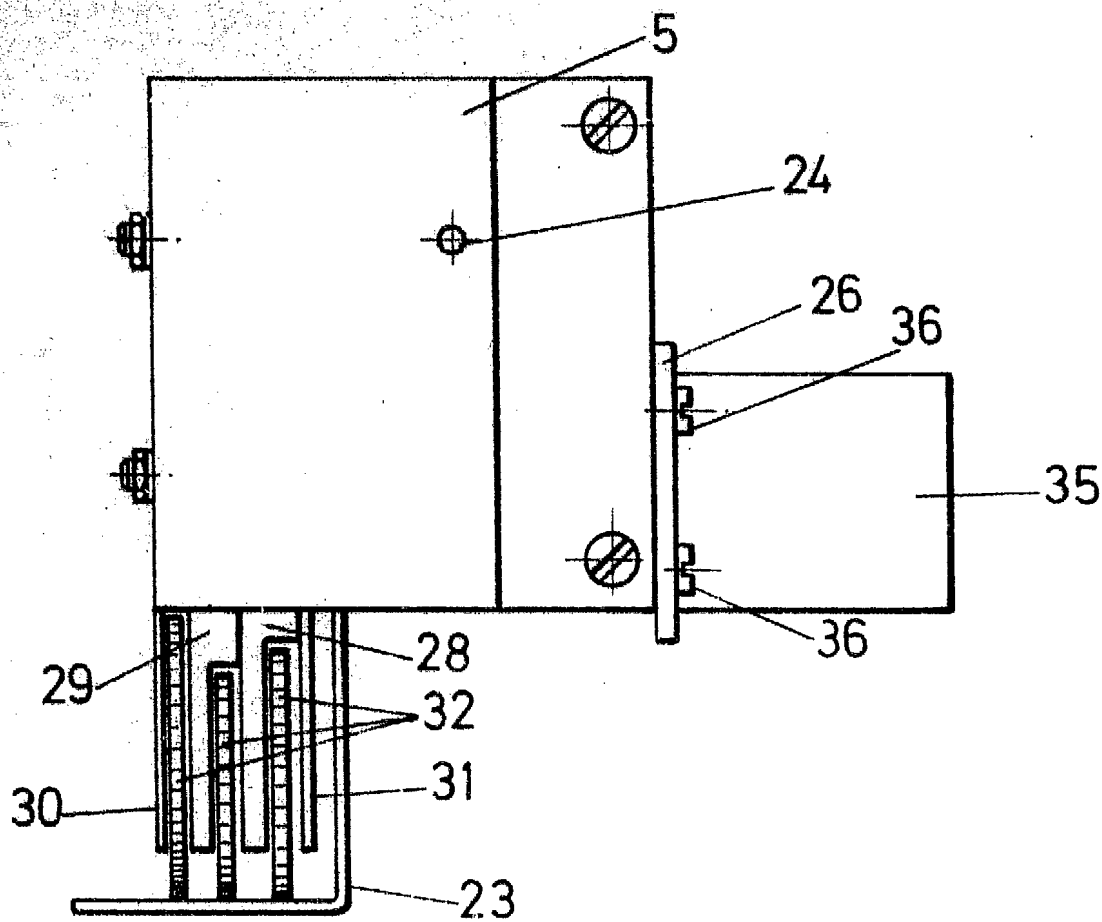
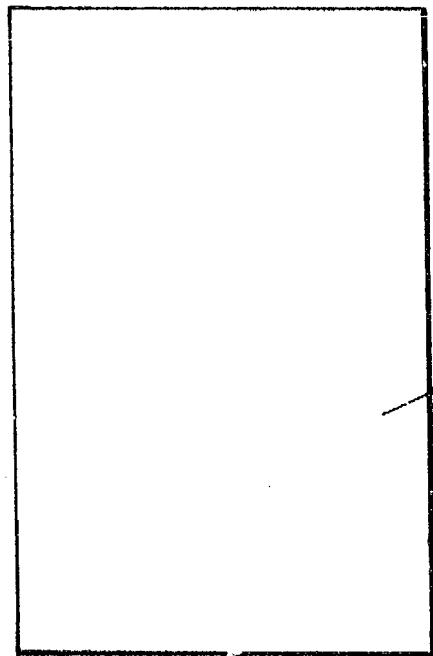


FIG - 5



ESCALA VARIABLE

Madrid, 20 de Octubre de 19

BERNARDO UNGRIA

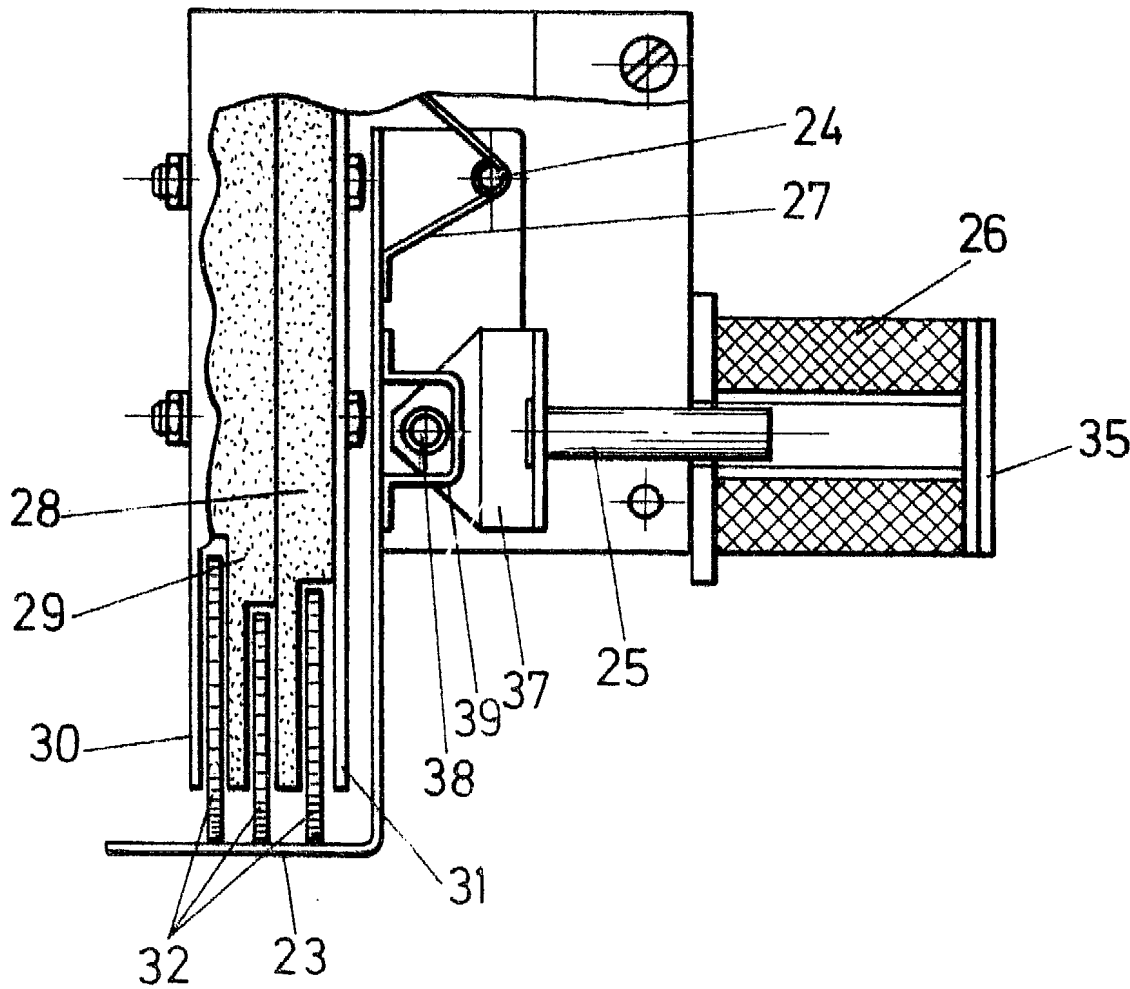
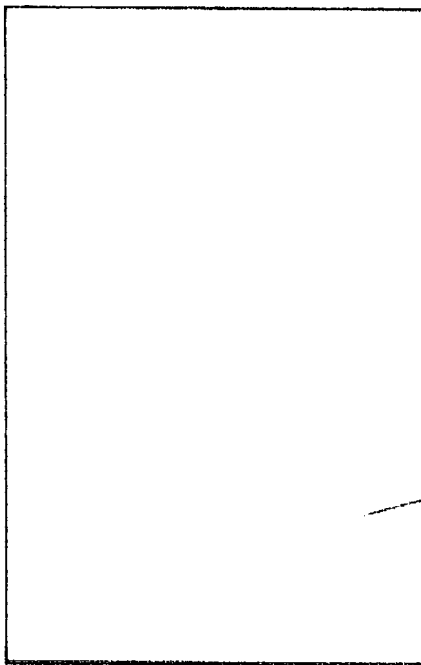


FIG - 6



ESCALA VARIABLE

Madrid, de de 19

BERNARDO UNGRIA

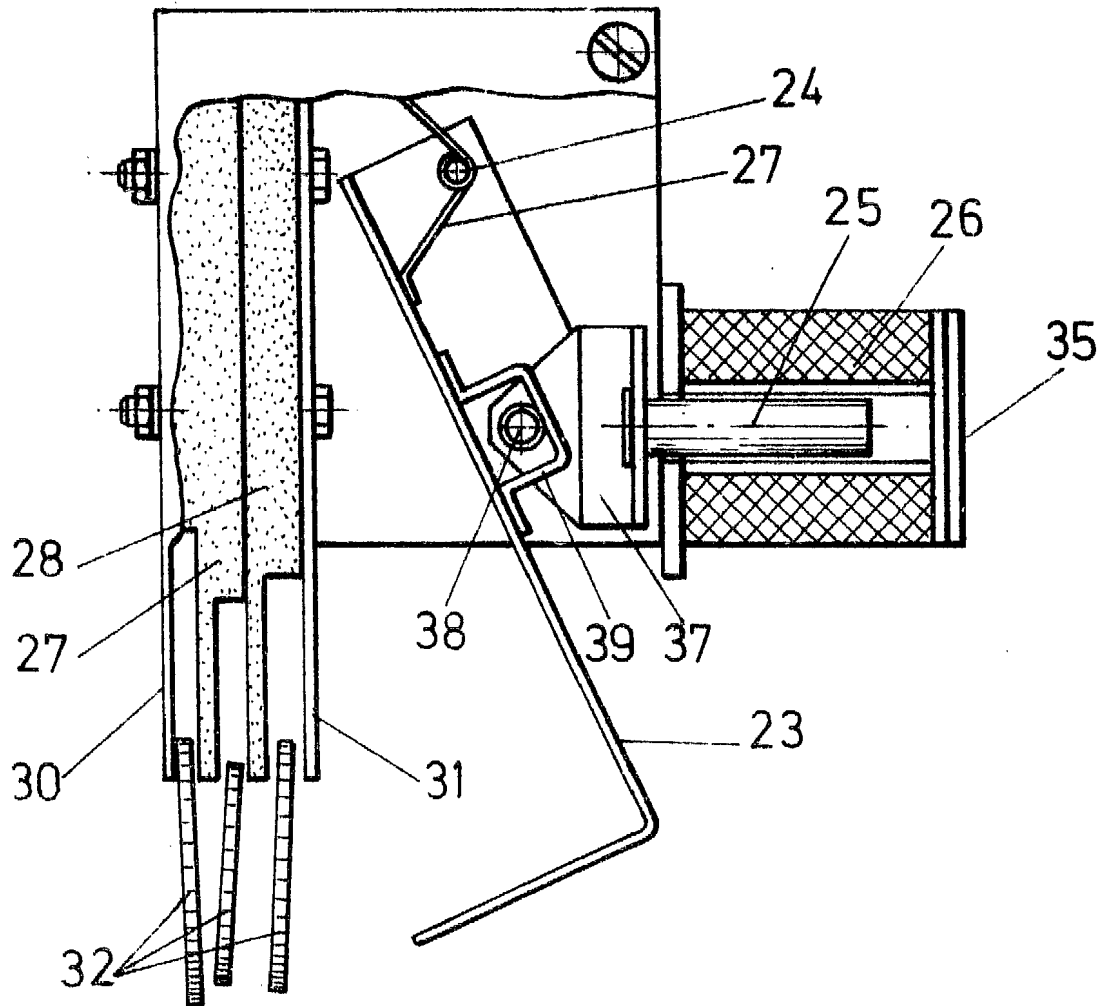
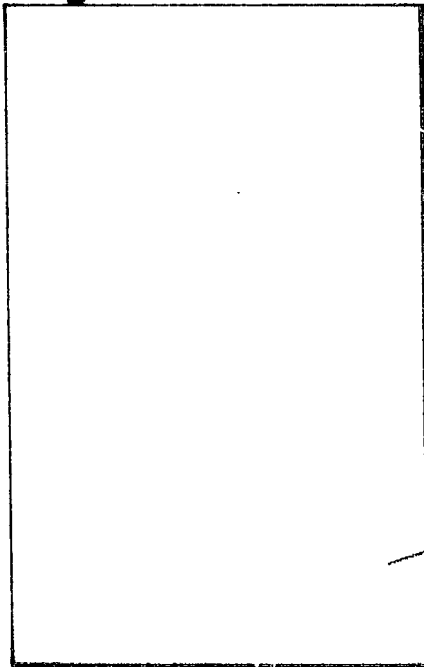


FIG-7



40

ESCALA VARIABLE

Madrid, 27 de Octubre de 19 81

BERNARDO UNGRIA

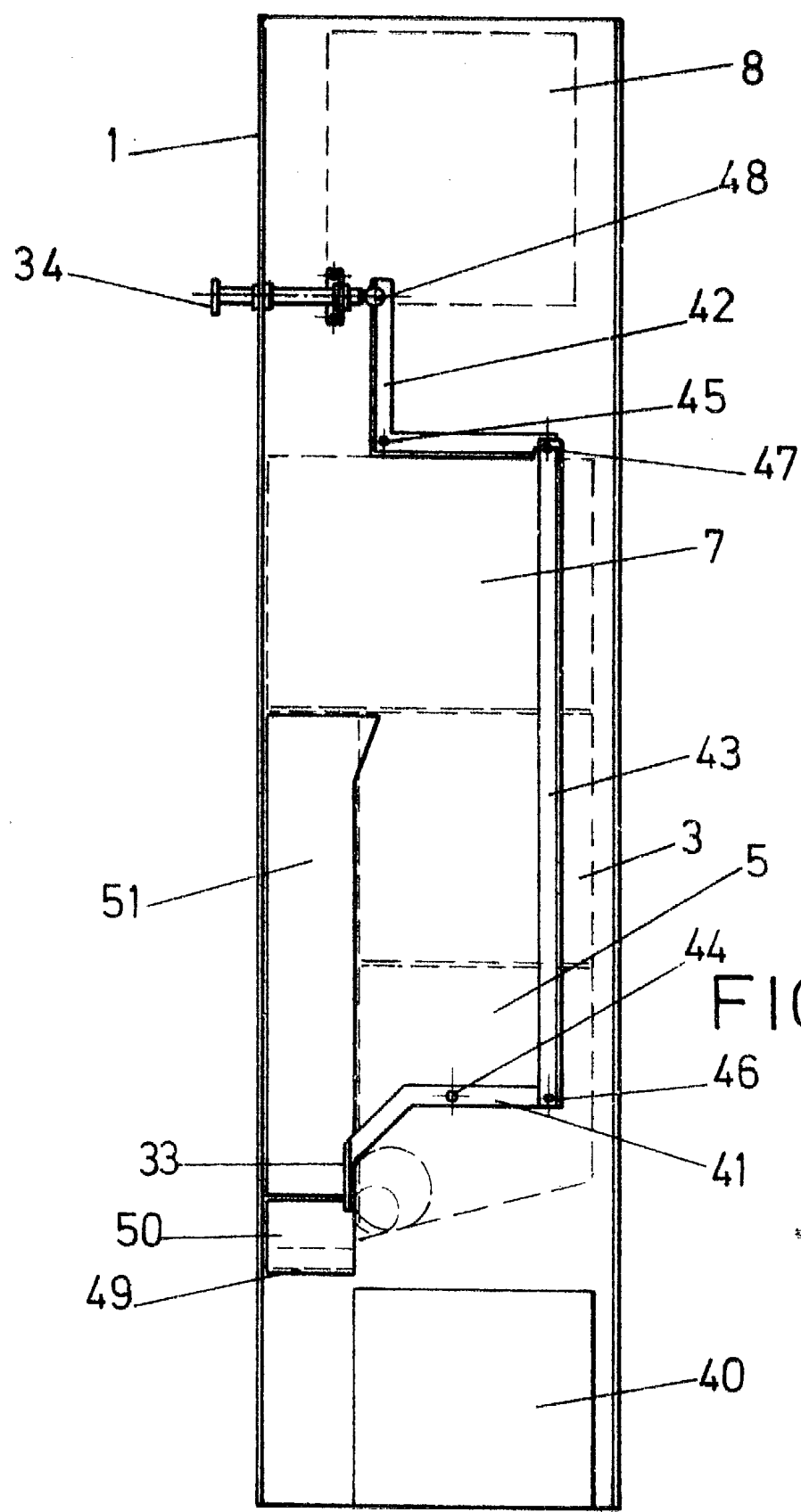


FIG - 8

ESCALA VARIABLE

Madrid, 29 de Octubre de 19

BERNARDO UNGRIA

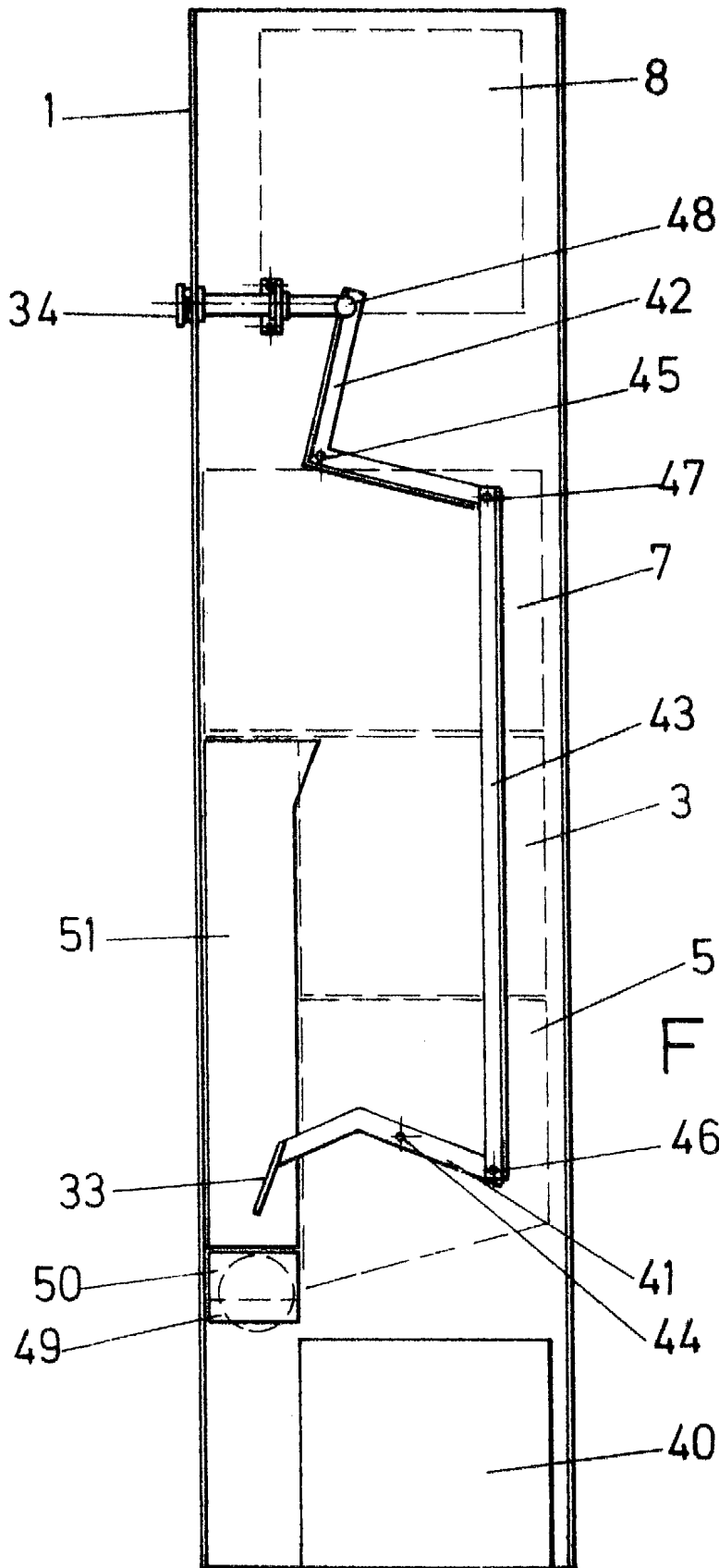


FIG-9

ESCALA VARIABLE

Madrid, 29 de Octubre de 1981

BERNARDO UNGRIA

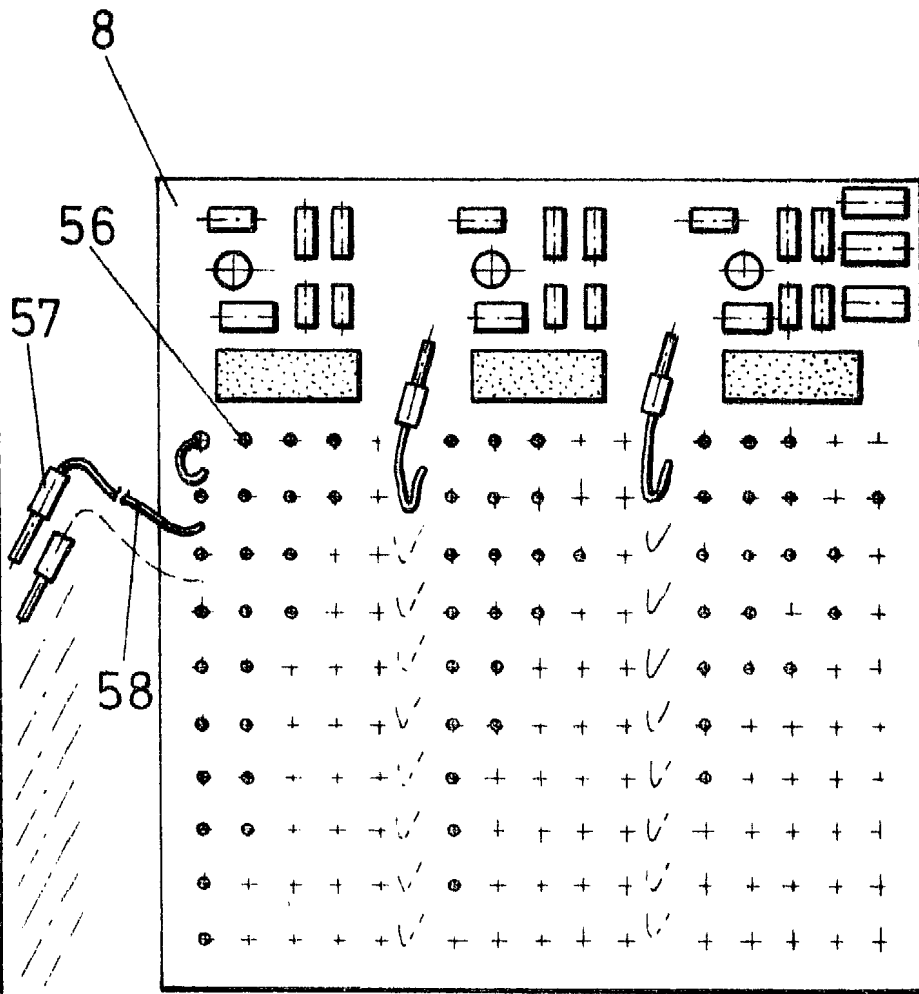


FIG -10

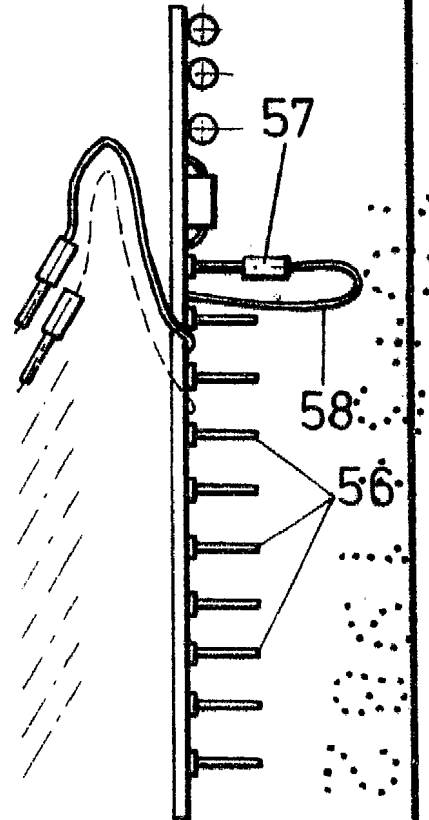


FIG -11

ESCALA VARIABLE

Madrid, 23 de Octubre de 19 81.

BERNARDO UNGRIA